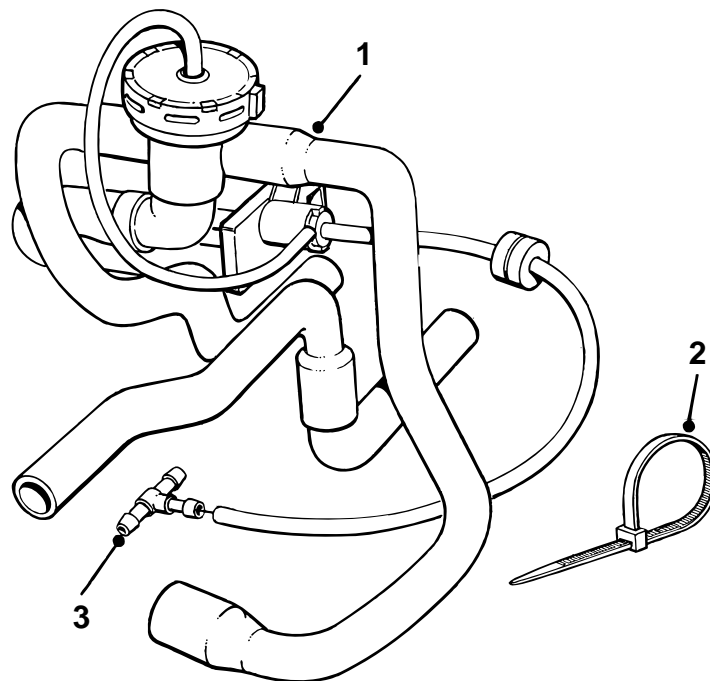


**SAAB****MONTERINGSANVISNING · INSTALLATION INSTRUCTIONS
MONTAGEANLEITUNG · INSTALLATIONS DE MONTAGE**

Saab 9-5

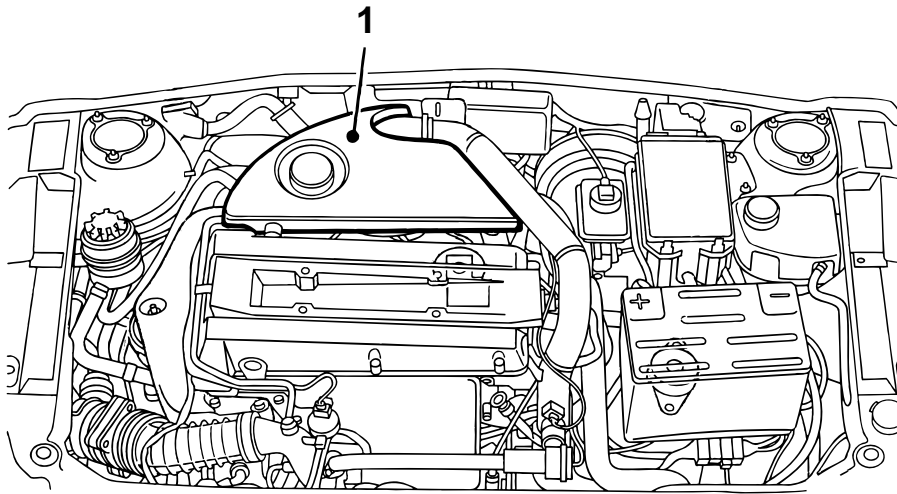
Vesiventtiili

Accessories Part No.	Group	Date	Instruction Part No.	Replaces
400 111 746	9:87-14	Aug 98	48 69 509	



E980A621

- 1 Vesiventtiili, täydellinen
- 2 Nippuside (x2)
- 3 T-putki



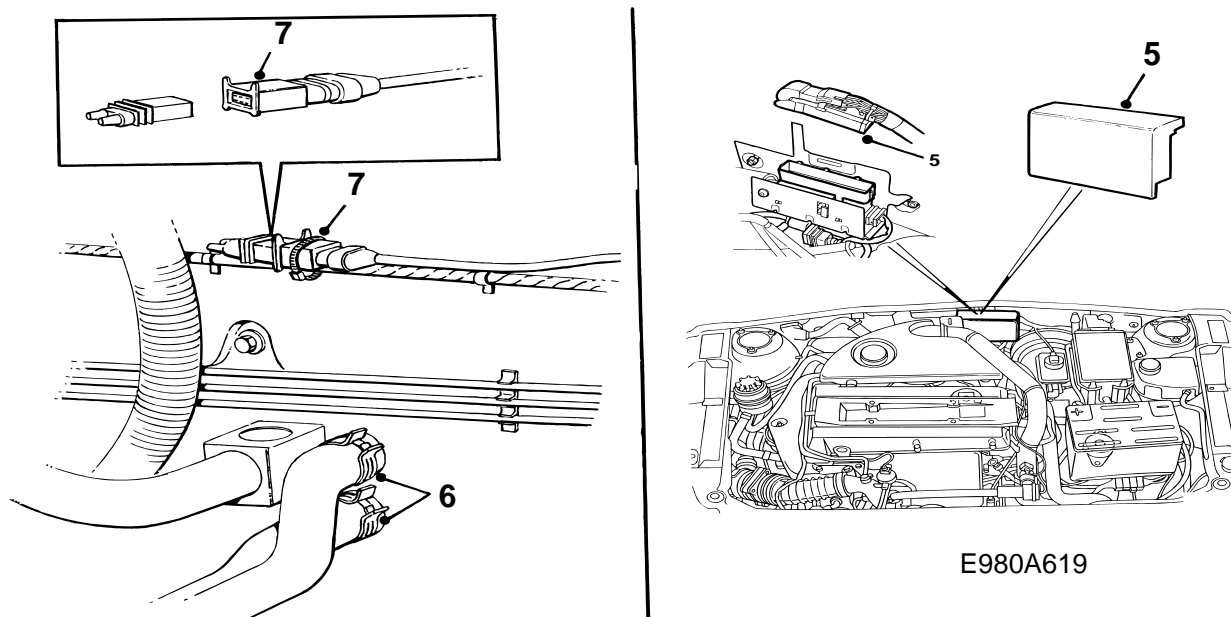
E980A618

- 1 Poista moottorin suojus.
- 2 Laita suojukset lokasuojille ja poista jäähdytysjärjestelmän paisuntasäiliön korkki.

 **VAROITUS**

Ole varovainen, jos auton moottori on lämmin. Jäähdytysneste on kuumaa. On myös olemassa vaara polttaa itsensä pakosarjaan.

- 3 Nosta auto ylös. Ota esiin keräysastia jäähdytysnestettä varten. Avaa tyhjennystulppa, yhdistä letku ja laske jäähdytysneste ulos.
- 4 Kiristä tyhjennystulppa ja laske auto alas.

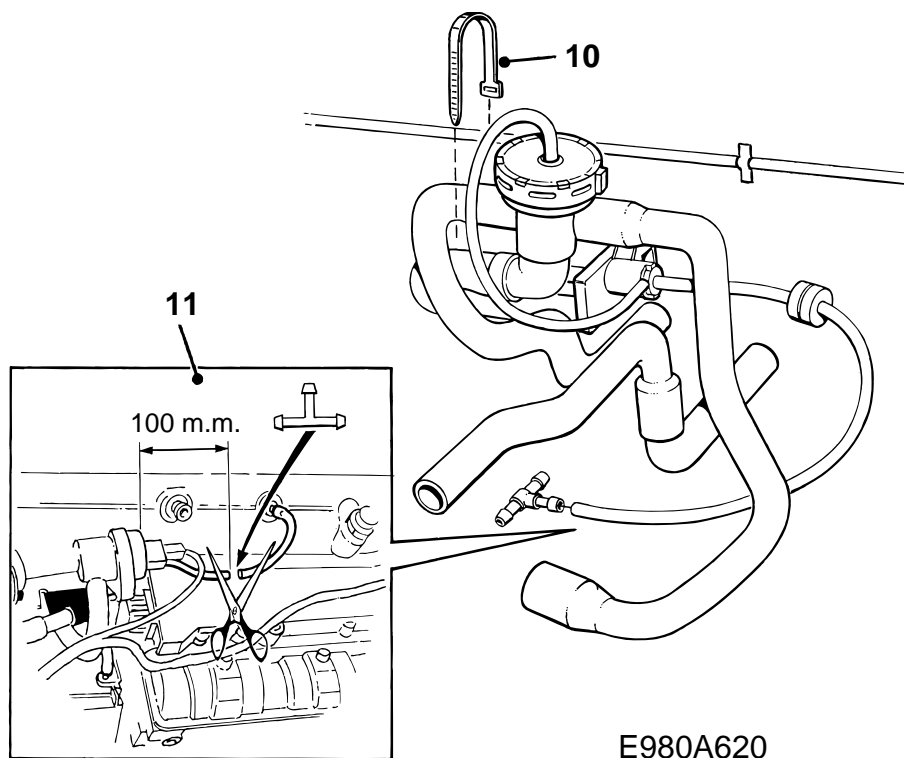


E980A619

- 5 Poista kotelo ja jaa moottorin johtosarjan liittokappale. Irrota liittokappaleen konsoli ja käännä se sivuun.
- 6 Leikkaa nippuside poikki ja irrota jäähdytysnesteteket lämmönvaihtimen ja moottorin väliltä. Siirrä letkunkiristimet vesiventtiin uusiin letkuihin.
- 7 Leikkaa poikki vesiventtiin 2-napaista liittintä rintapeltiin kiinnittävät nippuside. Irrota liittimen suojakansi.
- 8 Kytke vesiventtiin liittokappale.
- 9 Asenna ja yhdistä vesiventtiili lämmönvaihtimen putkiin ja moottoriin.

Vihje

Käytä hieman saippualluosta letkujen asennuksen helpottamiseksi.



E980A620

- 10 Kiinnitä vesiventtiili nippusiteellä letkujen ja johdosarjan ympäri rintapellin päällä.
- 11 Leikkaa alipaineletku poikki n. 100 mm:n päästä imuputken päällä olevasta alipaineotosta ja yhdistä T-putki molempiin letkunpäihin. Yhdistä vesiventtiilistä tuleva alipaineletku T-putkeen.

Huomaa

Katso, ettei mikään letku ole liikkuvia osia vasten.

- 12 Kiinnitä vesiventtiiliin letku jäähdytysnesteletkuun nippusiteellä.
- 13 Asenna konsoli ja kytke liitinkappale. Asenna kotelo.
- 14 Täytä jäähdytysneste ja tarkasta järjestelmän tiiviys.
- 15 Poista ilma jäähdytysjärjestelmästä seuraavasti:

Vihje

A/C:n pitää olla tilassa OFF.

Täytä järjestelmä MAX-tasoon, sulje paisuntasäiliön korkki. Anna moottorin käydä vaihtelevalla kaasunpainalluksella, kunnes jäähdytyspuhallin on käynnistynyt kolme kertaa. Sammuta moottori ja täytä tarvittaessa uudeen MAX-tasoon asti.

- 16 Asenna moottorin suojuksen paikalleen.