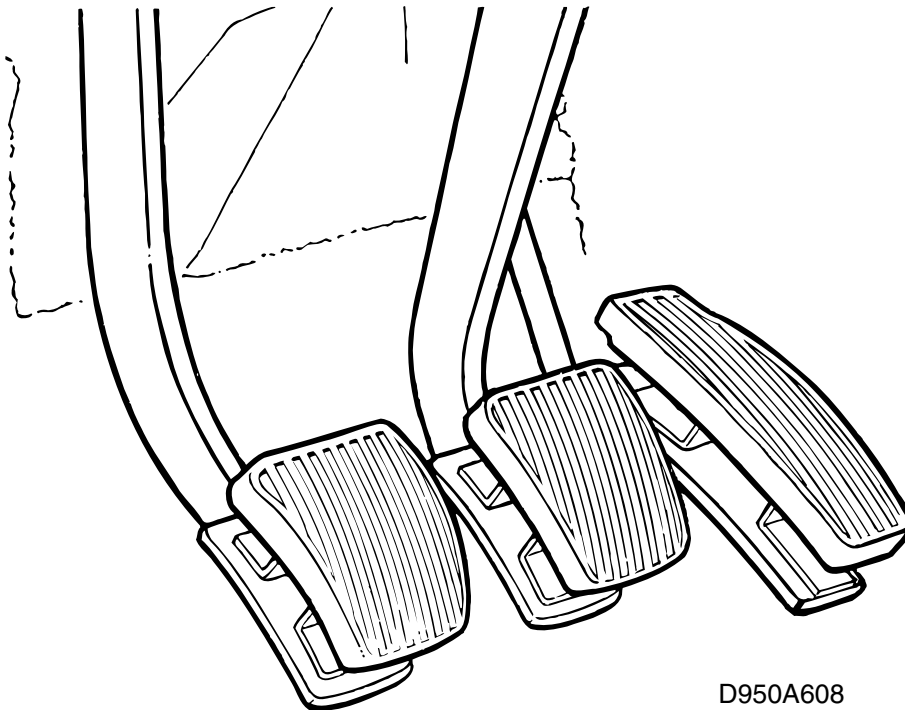


**SAAB****MONTERINGSANVISNING · INSTALLATION INSTRUCTIONS  
MONTAGEANLEITUNG · INSTRUCTIONS DE MONTAGE**

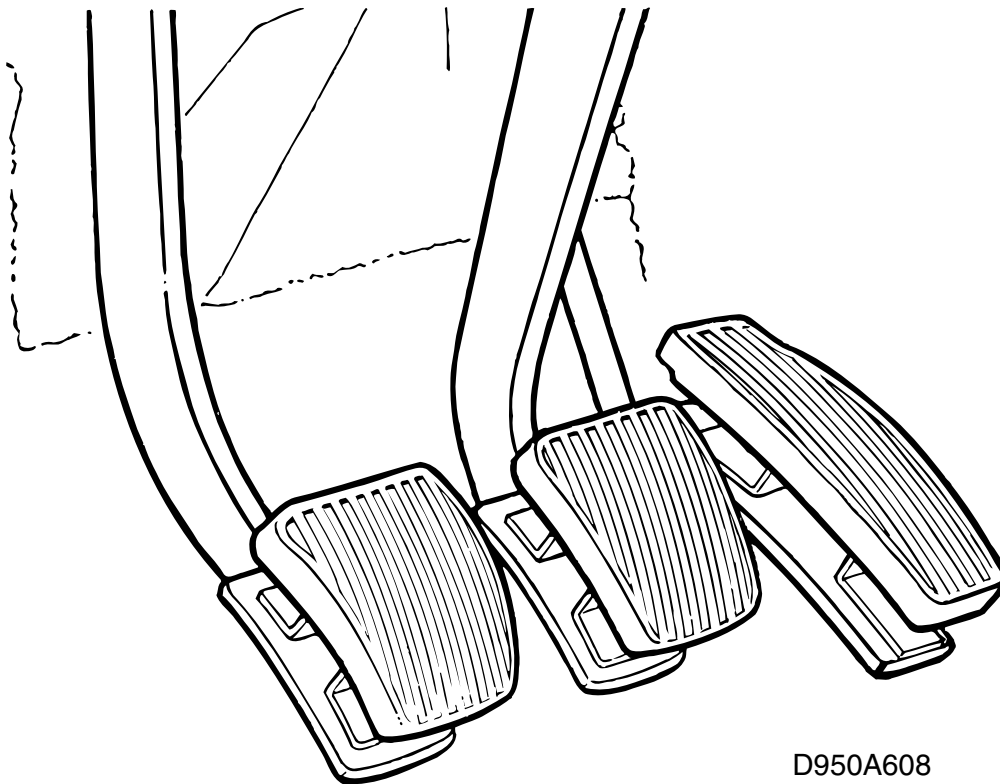
## Saab 900 M94-, Saab 9-3

Polkimien korotussarja

| Accessories Part No.  | Group   | Date   | Instruction Part No. | Replaces         |
|---|---------|--------|----------------------|------------------|
| 400 111 852<br>400 111 860<br>400 111 878<br>400 111 886<br>400 111 894 | 9:52-01 | Sep 99 | 50 61 361            | 50 61 361 May 99 |



D950A608



D950A608

- 1 Irrota poljinkumit kaikista polkimista.
- 2 Käytä oheisia porausmalleja ja kiinnitä ne polkiimiin teipinpalalla tai vastaavalla. Merkitse reikien paikat poljinlevyyn ja poraa reiät kohtisuoraan poljinlevyä vasten. Poraa ensin 3,5 mm:n poralla ja sen jälkeen 7 mm:n poralla.
- 3 Asenna poljinkumit poljinlevyille.
- 4 Ruuvaa poljinlevyt kiinni mukana toimitetuilla ruuveilla ja muttereilla.

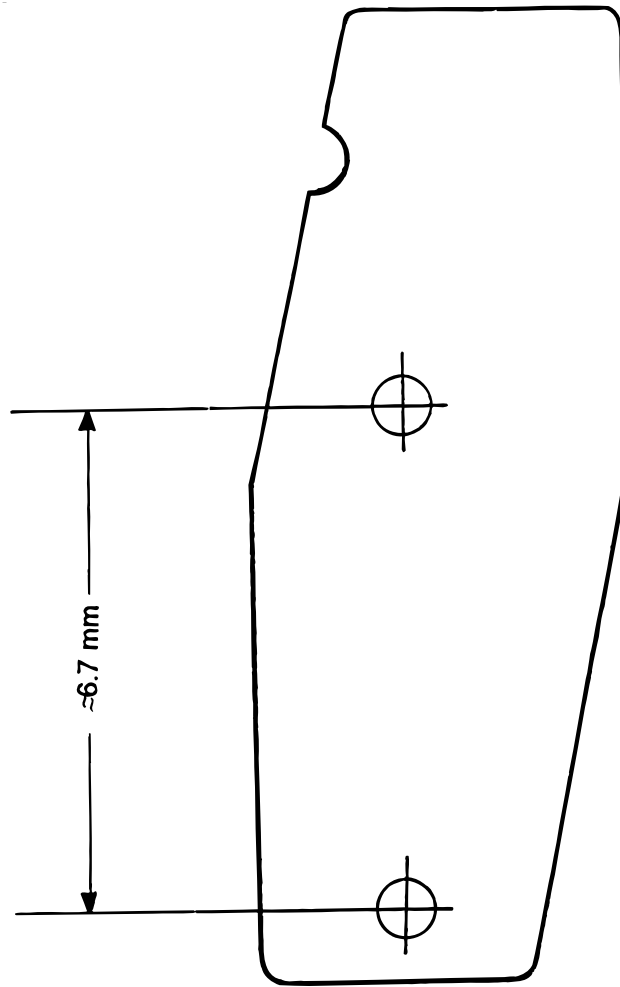
**Kiristysmomentti 9,5 Nm (7 lbf ft)**

### **Vihje**

Ole tarkka, että kaasupolkimen poljinlevy asennetaan oikeaan suuntaan.

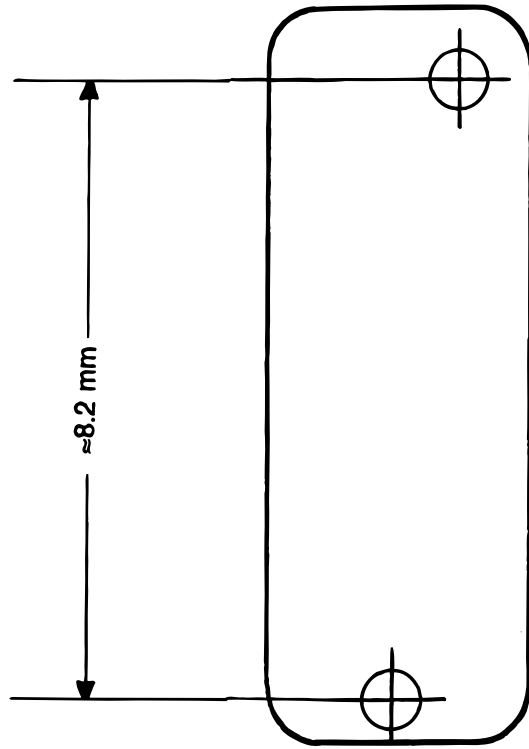
Konsoli pitää asentaa reunakkain olemassa olevan polkimen kanssa.

Malli, kaasupoljin LHD

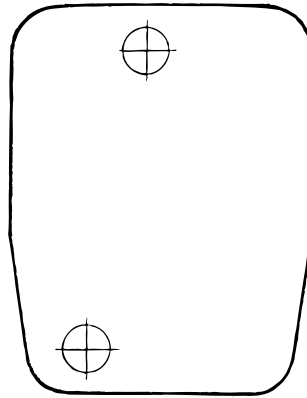


D950A606

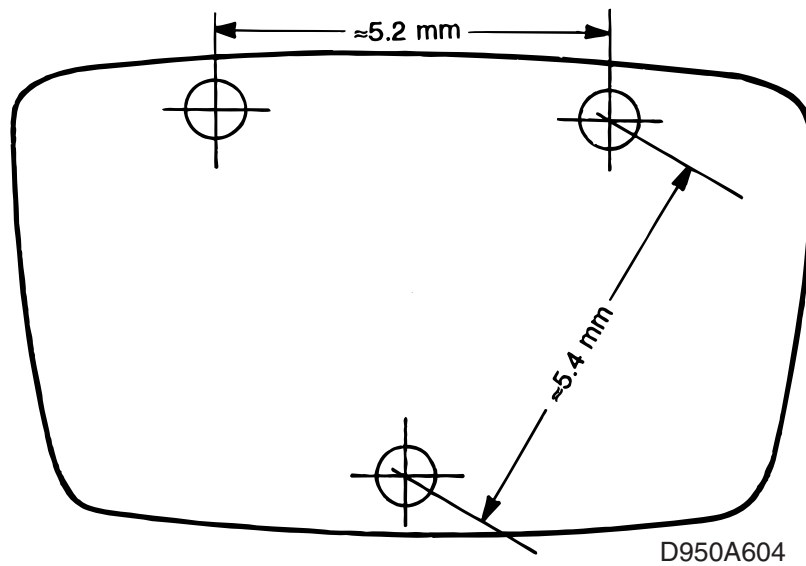
Malli, kaasupoljin RHD



D950A607

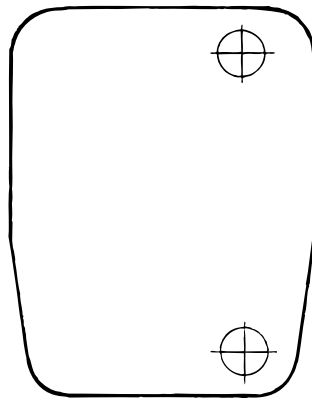
**Malli, jarrupoljin LHD, käsivalintainen vaihteisto**

D950A601

**Malli, jarrupoljin LHD, automaattivaihteisto/Sensonic**

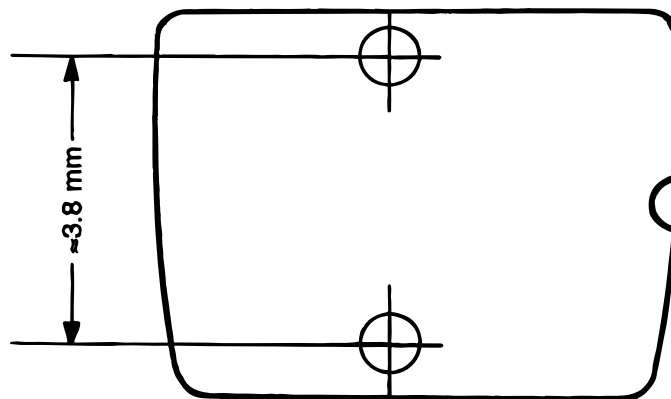
D950A604

**Malli, jarrupoljin RHD, käsivalintainen vaihteisto**



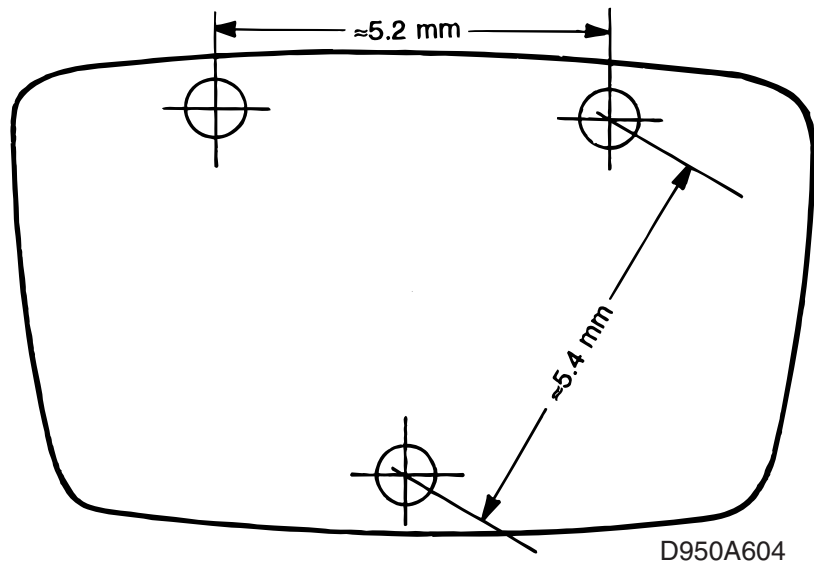
D950A602

**Malli, jarrupoljin RHD automaattivaihteisto/Sensonic 900 M94-98 sekä 9-3 M98 alustanumeroihin W2058195 (3D/5D) sekä W7054083 (CV) asti.**

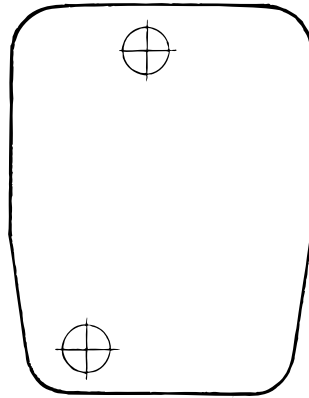


D950A605

Malli, jarrupoljin RHD automaattivaihteisto 9-3 M98 alustanumeroista W2058196 (3D/5D) sekä W7054084 (CV) alkaen.

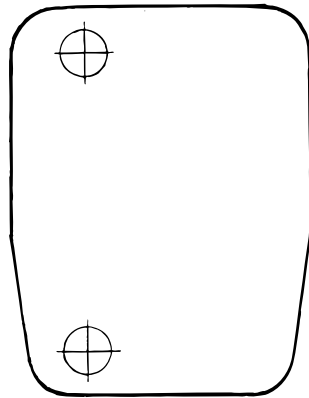


**Malli, kytkinpoljin LHD 900 -M97**



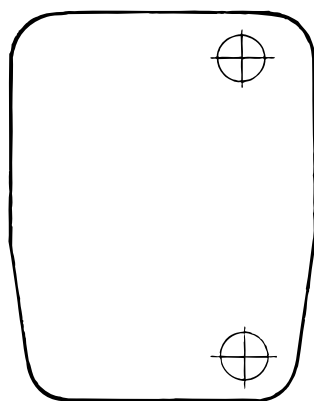
D950A601

**Malli, kytkinpoljin LHD 900 M98/9-3**



D950A603



**Malli, kytkinpoljin RHD**

D950A602