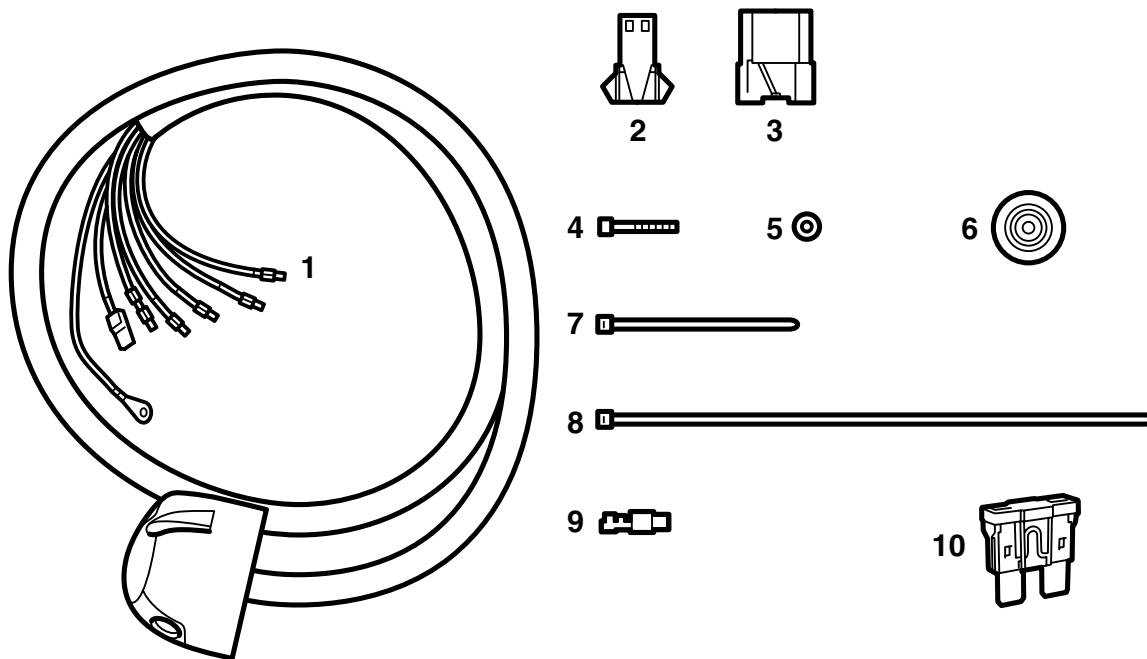


**SAAB****MONTERINGSANVISNING · INSTALLATION INSTRUCTIONS
MONTAGEANLEITUNG · INSTRUCTIONS DE MONTAGE****Saab 900 M94-, Saab 9000, Saab 9-3**

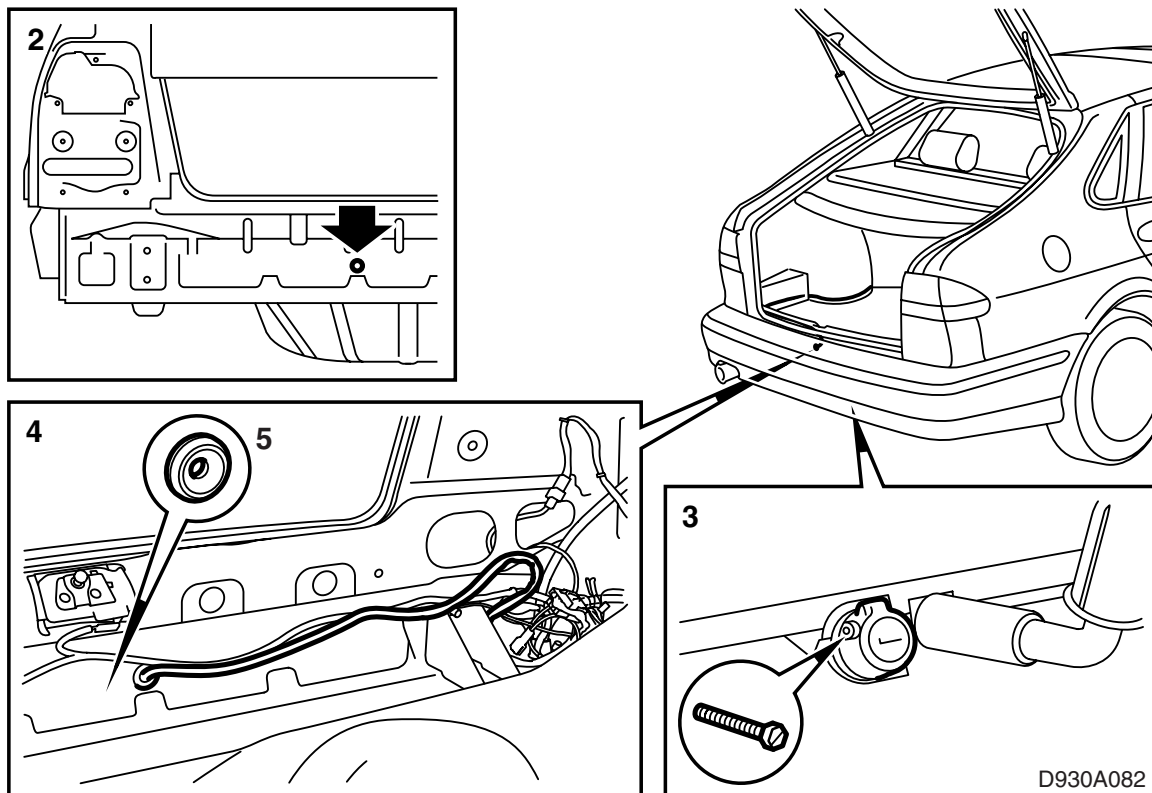
7-napainen vetokoukun pistorasia

Accessories Part No.	Group	Date	Instruction Part No.	Replaces
400 112 074	3:71-15	Jul 99	86 79 219	75 03 80 Jul 93 51 06 703 Apr 99



D930A081

- 1 Vetokoukun pistorasia
- 2 2-napainen liitinkappale
- 3 8-napainen liitinkappale
- 4 Ruuvi (3x)
- 5 Mutteri (3x)
- 6 Kumilämpivienti
- 7 Nippuside (2x)
- 8 Nippuside (3x)
- 9 Laattaliitin
- 10 Varoke 10 A



Saab 900 M94-, Saab 9-3

- 1 Käännä vasen takasivuverhoilu sivuun.
- 2 Poraa Ø 25 mm:n reikä reikäsahalla kuvan mukaisesti. Ruostesuoja reikä.

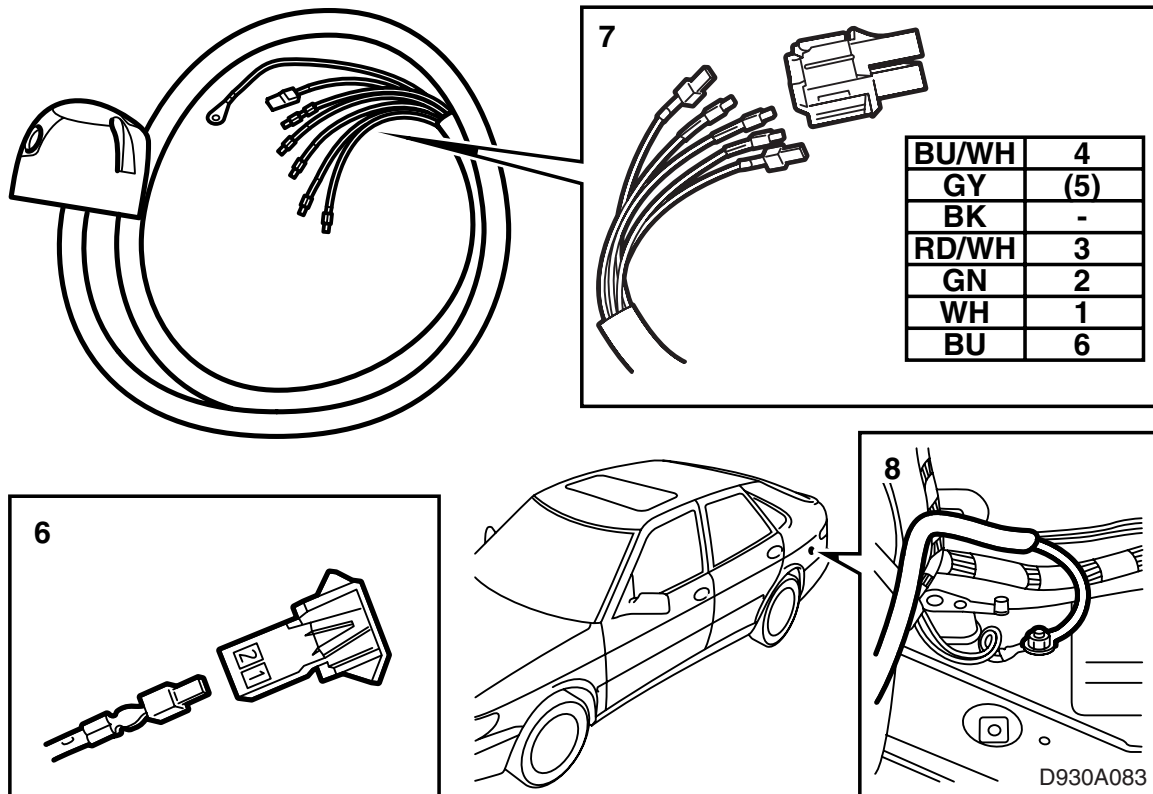


VAROITUS

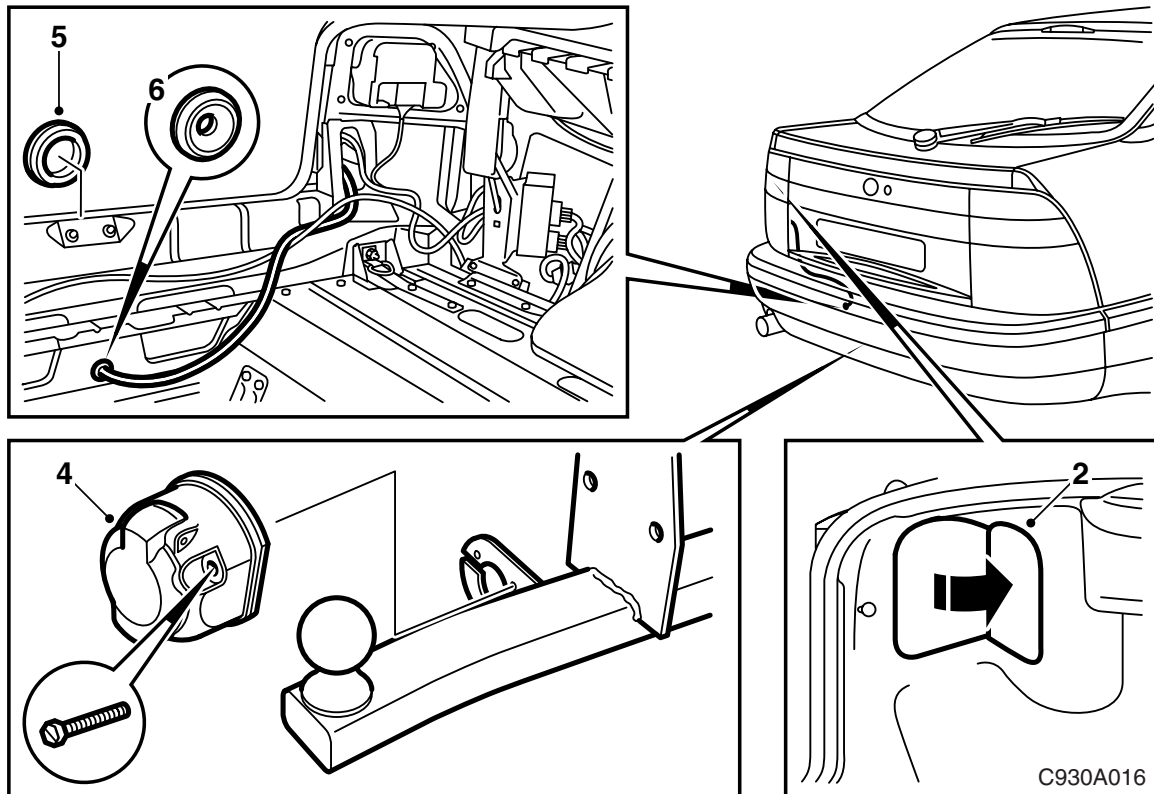
Varo johtosarjaa, joka menee takapeltiä pitkin.

Siisti reiät sekä poista irtonaiset lastut ja maalihiutaleet. Puhdista Terosonin puhdistusaineella FL. Levitä pohjamaalia Standox 1K Füllprimer. Levitä pintamaalia päälle. Laita Terotex HV 400 (tuotenro 30 15 930) koteloihin.

- 3 Ruuvaa 7-napainen pistorasia kiinni vetokoukussa olevaan pitimeen.
- 4 Vie johtosarja tavaratilaan.
- 5 Asenna kumiläpivienti.

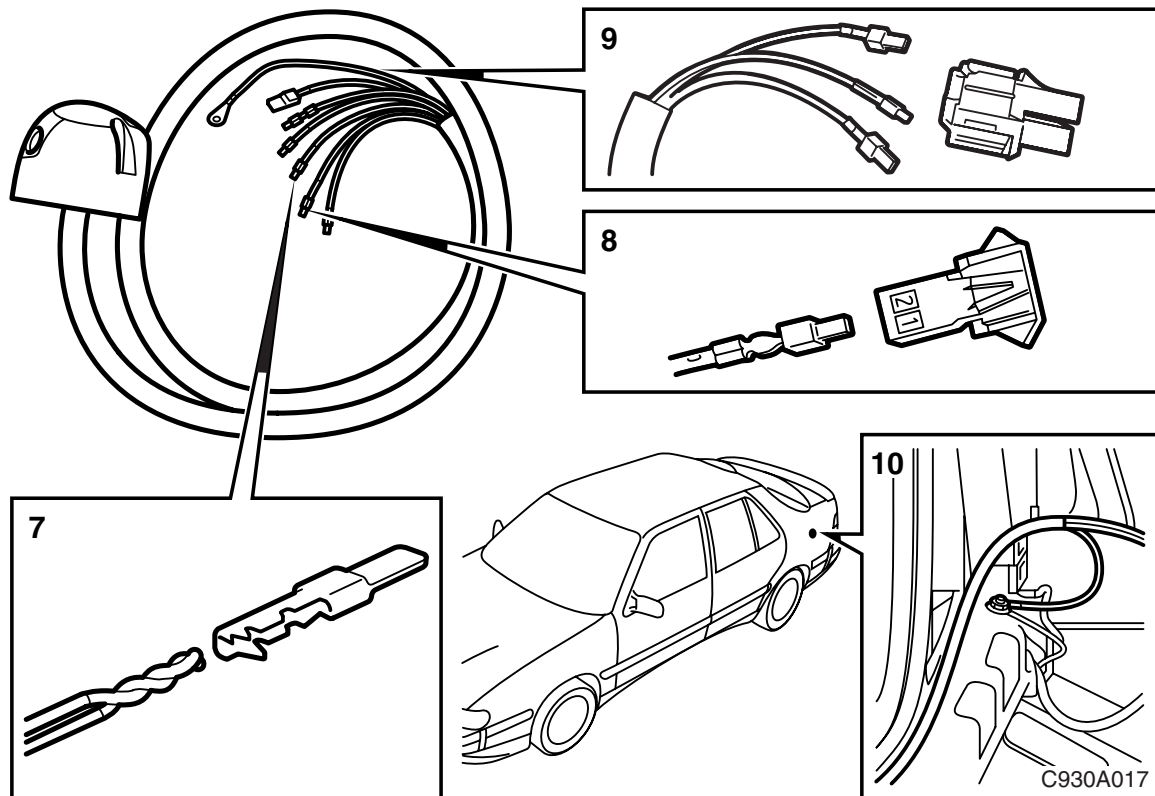


- 6 Jos jännitteensyöttösarja 400 101 226 tai lataussarja 400 101 234 asennetaan, kytke harmaa paksu johdin mukana toimitetun liitinkappaleen (2-napainen) napaan 1 tai 2.
Jos liitinkappaletta ei käytetä, teippaa se kiinni sopivaan paikkaan.
- 7 Kytke johtosarja 8-napaiseen liitinkappaleeseen kuvan mukaisesti.
- 8 Musta maadoitusjohdin kytketään vasemman takayhdistelmävalaisimen alla olevaan maadoituskohtaan.
- 9 Kytke valmiusjohtosarjan 8-napainen liitinkappale sarjan 400 112 090 8-napaiseen liitinkappaleeseen.
- 10 Kiinnitä johtosarja nippusiteillä sopivaan kohtaan.
- 11 **9-3:** Asenna varoke (10 A) varokkeenpitimen paikkaan B.
- 12 Tarkasta toiminta ja asenna irrotetut osat.



Saab 9000

- 1 Käännä vasen takasivuverhoilu sivuun.
- 2 Irrota suojakotelo vasemman takayhdistelmävalaisimen päältä.
- 3 **5D**: Irrota kumitulppa takapelistä.
- 4 Ruuvaa 7-napainen pistorasia kiinni vetokoukussa olevaan pitimeen.
- 5 **5D**: Vedä johtosarja tavaratilaan.
4D, CS: Vedä johtosarja tavaratilaan irrotettavan vetosilmukan reiän läpi.
- 6 Asenna kumiläpivienti.



7 **-87:** Leikkaa laattaliittimet irti vihreästä ja sinisestä johtimesta. Kuori ja kiedo johtimien päät yhteen.

Asenna uusi laattaliitin.

Kytke laattaliitin 8-napaisen liitinkappaleen napaan 2.

8 Jos jännitteensyöttösarja 400 101 226 tai lataussarja 400 101 234 asennetaan, kytke harmaa paksu johdin mukana toimitetun liitinkappaleen (2-napainen) napaan 1 tai 2.

9 Kytke johtosarja 8-napaiseen liitinkappaleeseen sivulla 6 olevan kuvan mukaisesti, kohta 7.

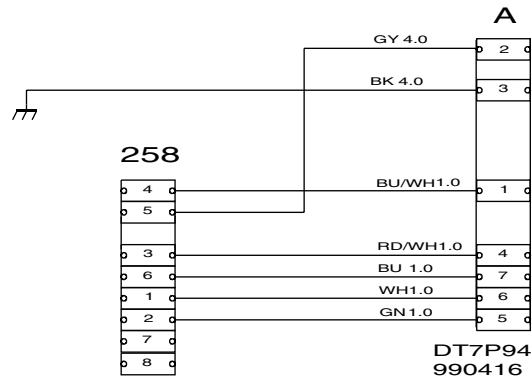
10 Musta maadoitusjohdin kytketään vasemman takayhdistelmävalaisimen alla olevaan maadoituskohtaan.

11 Kytke 8-napainen liitinkappale auton valmiusjohtosarjaan.

12 Kiinnitä johtosarja nippusiteillä sopivaan paikkaan.

13 Tarkasta toiminta ja asenna irrotetut osat.

Sähkökaavio, 7-napainen vetokoukun pistorasia

**258**

Pistorasia autossa

A

1	Vilkut vasemmalle
2	Sumuvalot
3	Maadoitus
4	Vilkut oikealle
5	Seisontavalot, oikea
6	Jarruvalot
7	Seisontavalot, vasen