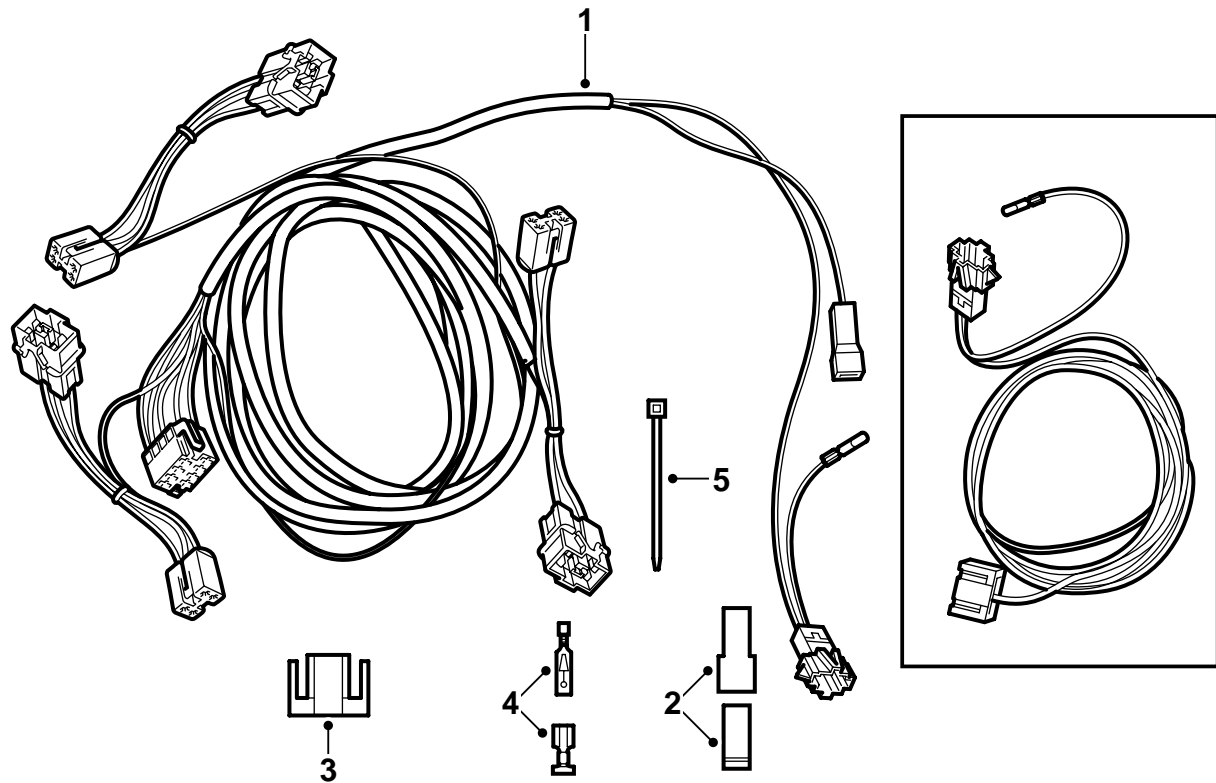


**SAAB****MONTERINGSANVISNING · INSTALLATION INSTRUCTIONS
MONTAGEANLEITUNG · INSTALLATIONS DE MONTAGE**

Saab 900 M94-M98, Saab 9-3

Vetokoukun johtosarja, käyttö

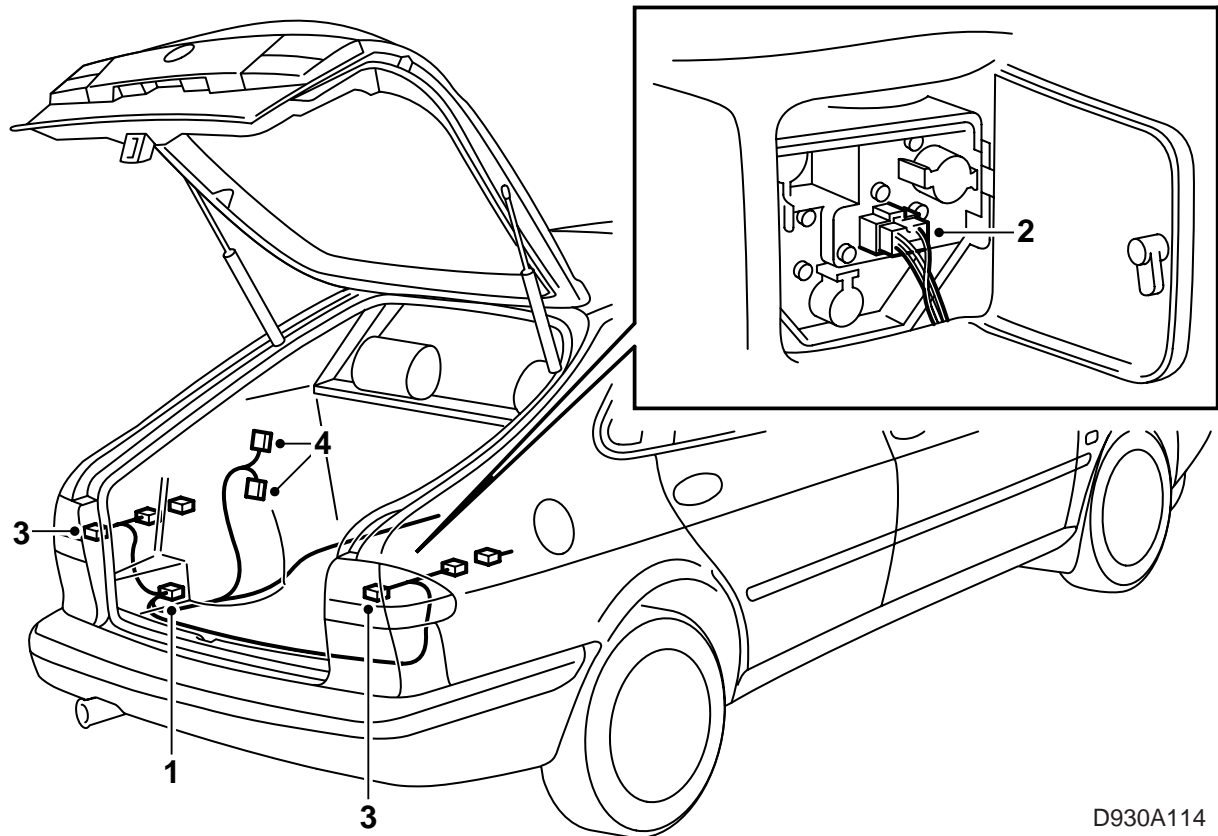
Accessories Part No.	Group	Date	Instruction Part No.	Replaces
400 112 090	9:37-1	Jun 99	52 46 095	75 04 06 Oct 95 86 79 300



D930A113

- 1 Johtosarja
- 2 1-napainen liitinkappale (x2)
- 3 2-napainen liitinkappale
- 4 Johdinliitin (x2)
- 5 Nippuside (x5)

RHD-autoon tarvitaan myös sarja 400 101 663.



D930A114

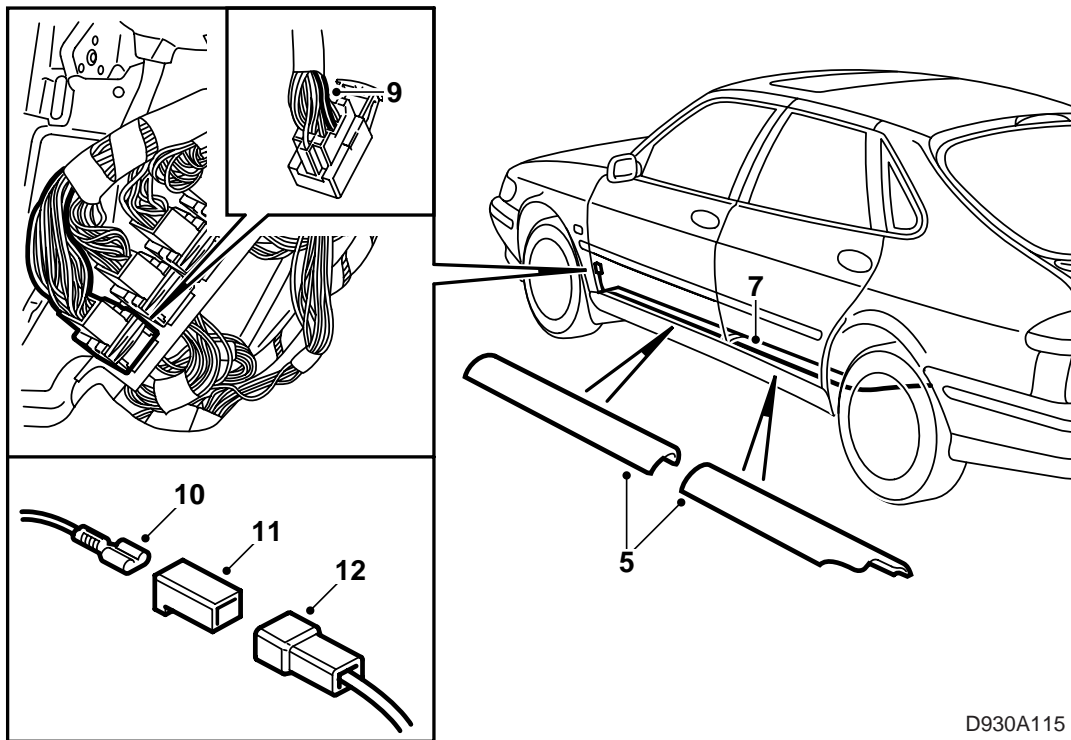
Alkutilanne:

Takakynnyskotelo poistettuna.

Vasen takasivuverhoilu poistettuna.

Vetokoukku johtosarjoiheen asennettuna.

- 1 Paina 8-napainen liitinkappale kiinni vetokoukun johtosarjaan.
- 2 Irrota takayhdistelmävalaisinten liitinkappaleet.
- 3 Asennussarjan tuotenumeroholkilla varustettu liitinkappale kytketään vasempaan takavaloon ja toinen liitinkappale samasta johdinhaaroituksesta kytketään oikeaan takavaloon.
- 4 Jaa musta 4-napainen liitinkappale tavaratilassa vasemman pyöränkotelon takana ja kytke käyttösarjan muut 4-napaiset liittimet.



D930A115

5 Irrota vasemmanpuoleiset kynnyskotelot ja suojus ohjauspyörän alta.

RHD: Irrota käsinekotelo.

6 **3D:** Irrota takaistuimen vasen sivuverhoilu.

7 Vedä sarjan johtosarja auton vasenta sivua pitkin tavaratilasta kojelaudalle.

8 Käännä matto sivuun A-pilarin juurella olevan liitinkappalekonsolin päältä.

Saab 9-3, siirry kohtaan 16.

900

9 Leikkaa poikki VIOLETTI johdin 33-napaisen liitinkappaleen navasta 13 mahdollisimman läheltä liitinkappaletta.

10 Kuori johdinta n. 15 mm ja asenna sarjan johdinholkki johtimeen.

11 Asenna johdinholkki sarjan 1-napaiseen holkki-liitinkappaleeseen.

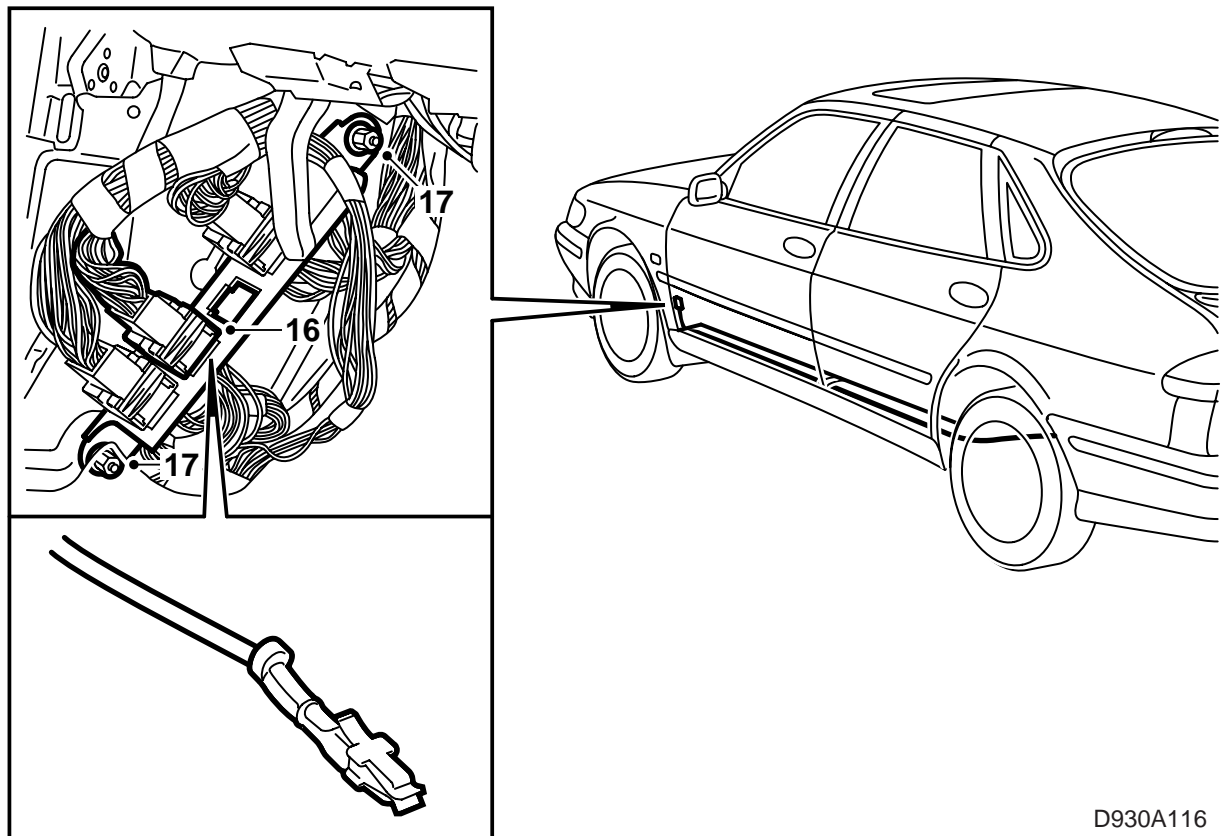
12 Leikkaa johdinliitin pois sarjan VIOLETISTA johtimesta.

13 Kuori johtimesta n. 15 mm ja asenna sarjan johdinliitin johtimeen.

14 Asenna johdinliitin sarjan 1-napaiseen liitinkappaleeseen.

15 Paina liitinkappaleet yhteen.

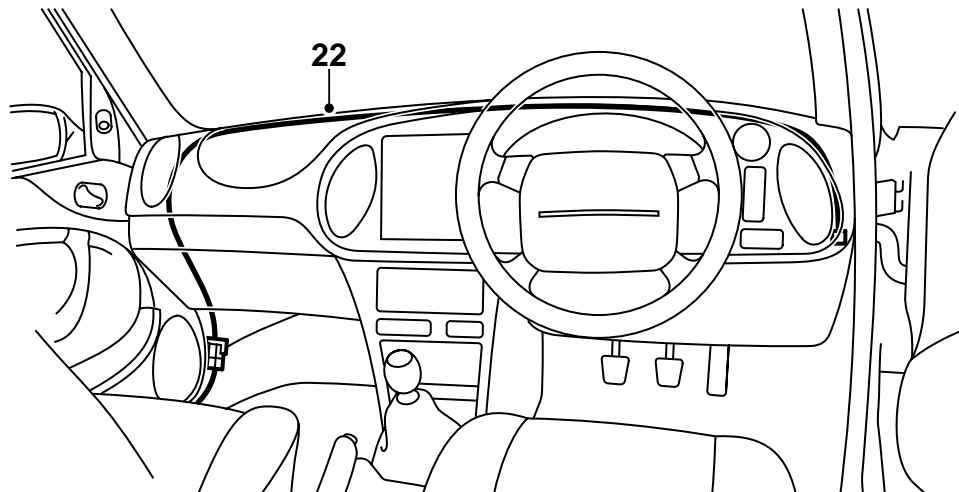
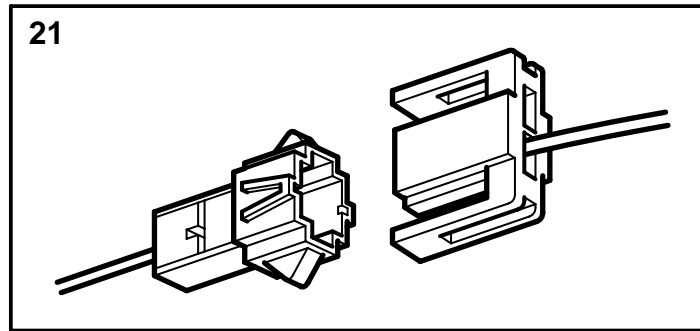
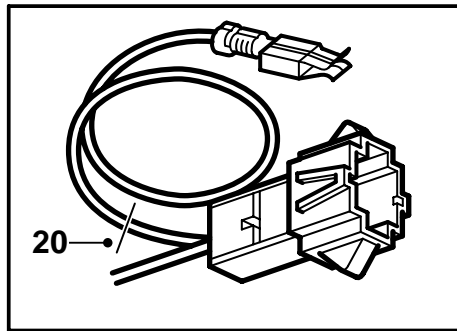
Siirry kohtaan 20 RHD-autojen osalta, muutoin kohtaan 23.



D930A116

9-3

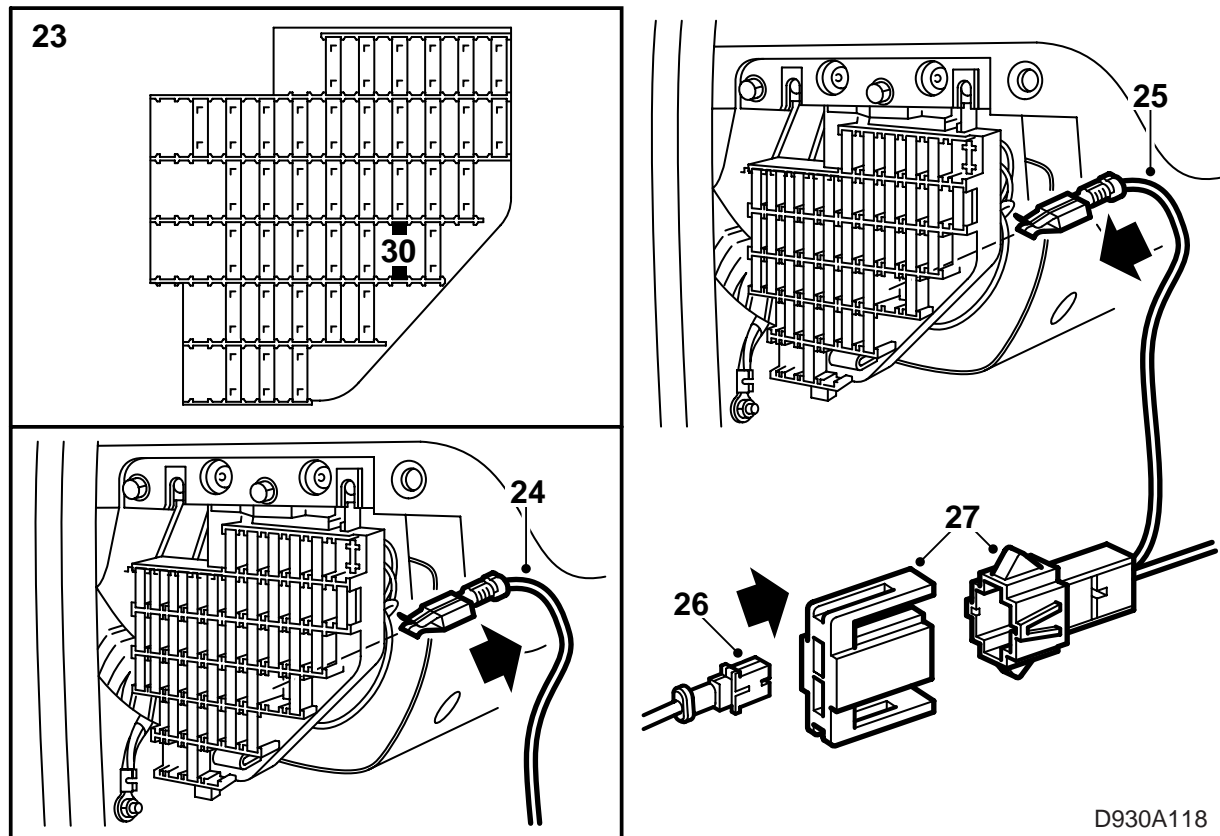
- 16 Jaa 33-napainen liitinkappale.
- 17 Avaa kaksi mutteria, jotka kiinnittävät liitinkappalekonsolin, ja käännä konsoli ylös.
- 18 Asenna sarjan VIOLETTI johdin liitinkappalekonsolissa olevan sinisen liitinkappaleen napaan 7.
- 19 Ruuvaa liitinkappalekonsoli kiinni ja kytke 33-napainen liitinkappale.



D930A117

RHD

- 20 Leikkaa SININEN/VALKOINEN johdin poikki 2-napaisen liitinkappaleen luota.
- 21 Asenna RHD-autoissa johdin, sarja 400 101 663, liitinkappaleeseen ja vedä johdin kojelaudan oikealle puolelle.
- 22 Ole tarkka johtimen kiinnityksessä, ettei se tule lähelle liikkuvia osia.



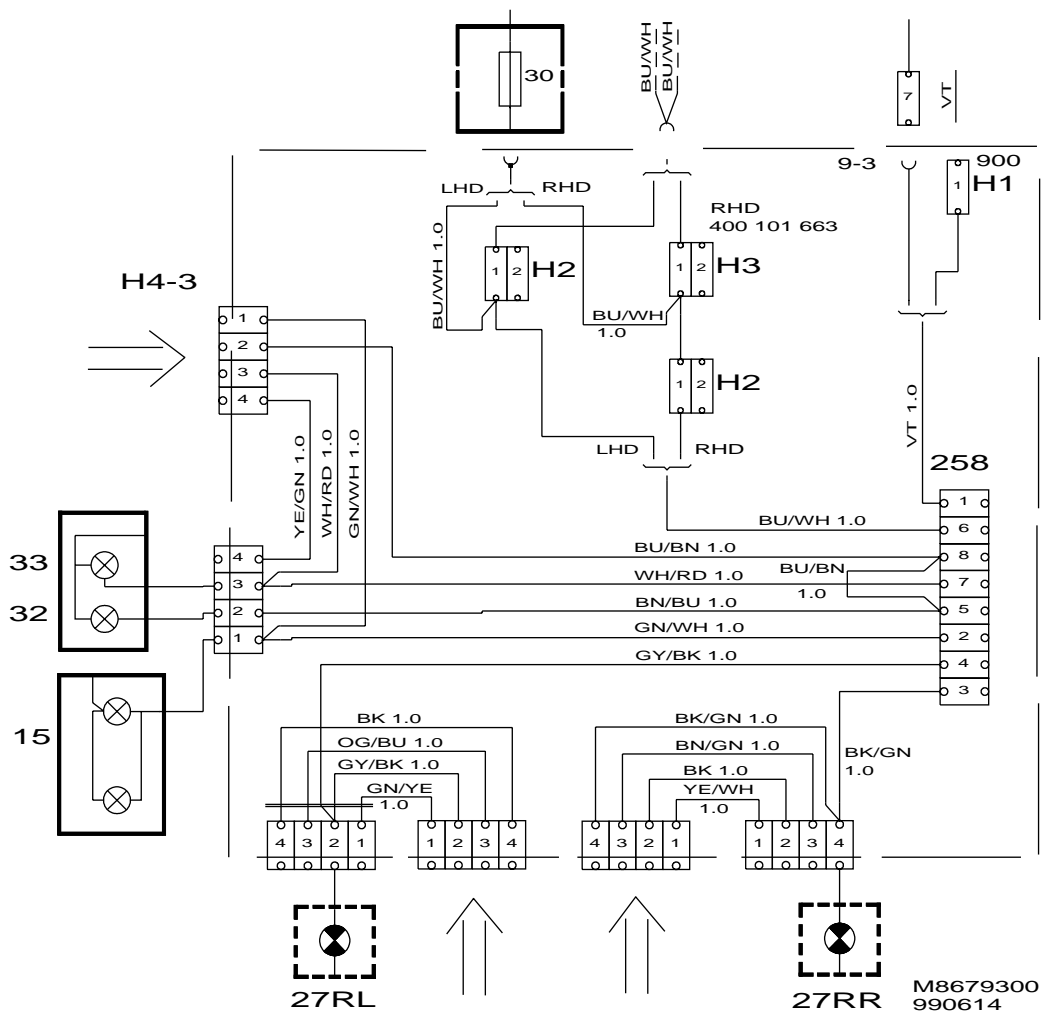
D930A118

LHD+RHD

- 23 Irrota takavalojen varoke 30 varokkeenpitimestä kojelaudan päädystä.
- 24 Irrota johdinliitin, jossa on kaksi sininen/valkoista johdinta.
- 25 Kytke sarjan sininen/valkoinen johdin.
- 26 Irrotettu johdinliitin asennetaan sarjan 2-napaisen liittokappaleen napaan 1.
- 27 Kytke liittimet.
- 28 Asenna varoke.
- 29 Tarkasta toiminta.
- 30 Asenna irrotetut osat.

Sähkökaavio

Sähkökaaviossa asennussarja esitetään katkovii-
valla piirretyn suorakaiteen sisällä. Nuolet osoittavat
mihin johtosarjan liittimet kytketään.



Nro	Nimi
15	Kilpivalaistus
27RL	Vasen takavilkku
27RR	Oikea takavilkku
32	Peruutusvalot
33	Sumutakvalo
258	Vetokoukun johtosarjan liittin- kappale
H1	1-napainen liittinkappale
H2	2-napainen liittinkappale
H3	2-napainen liittinkappale RHD- sarjassa
H4-3	Musta 4-napainen liittinkappale vasemman pyöränkotelon ta- kana