

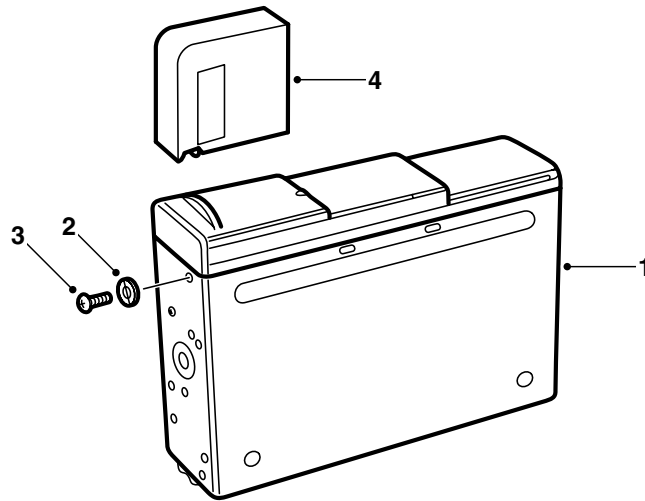


**MONTERINGSANVISNING · INSTALLATION INSTRUCTIONS
MONTAGEANLEITUNG · INSTRUCTIONS DE MONTAGE**

Saab 9-5 5D

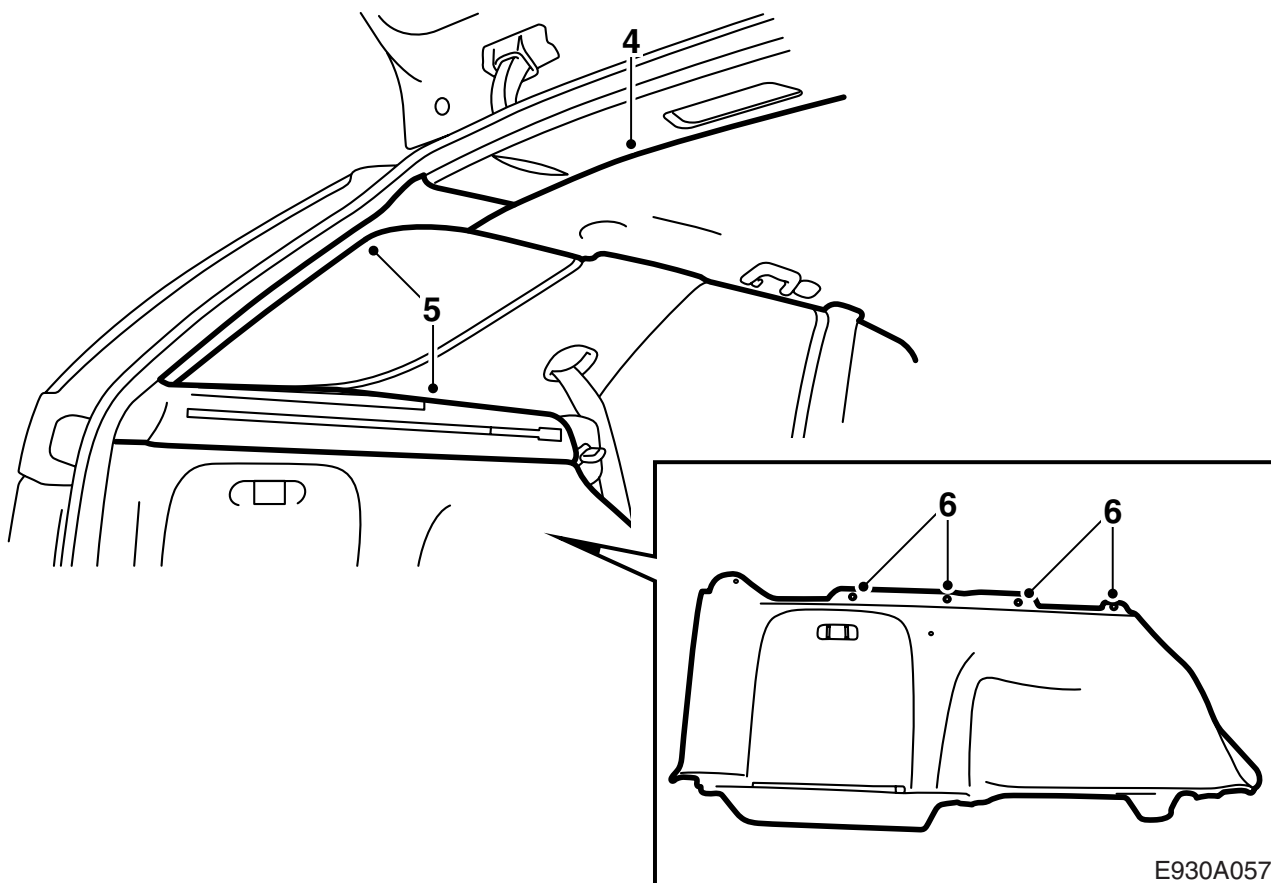
CD-vaihtaja

Accessories Part No.	Group	Date	Instruction Part No.	Replaces
400 112 124	9:36-15	Jun 04	50 39 490	50 39 490 Jul 98

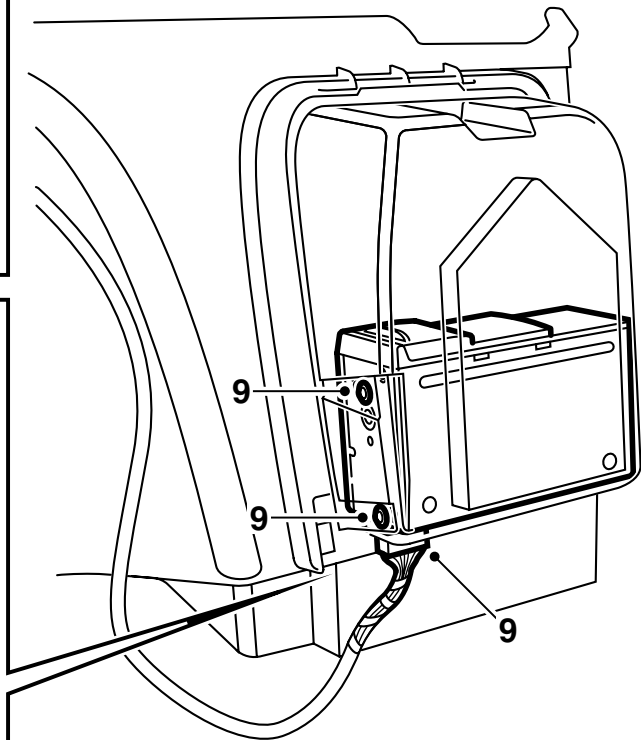
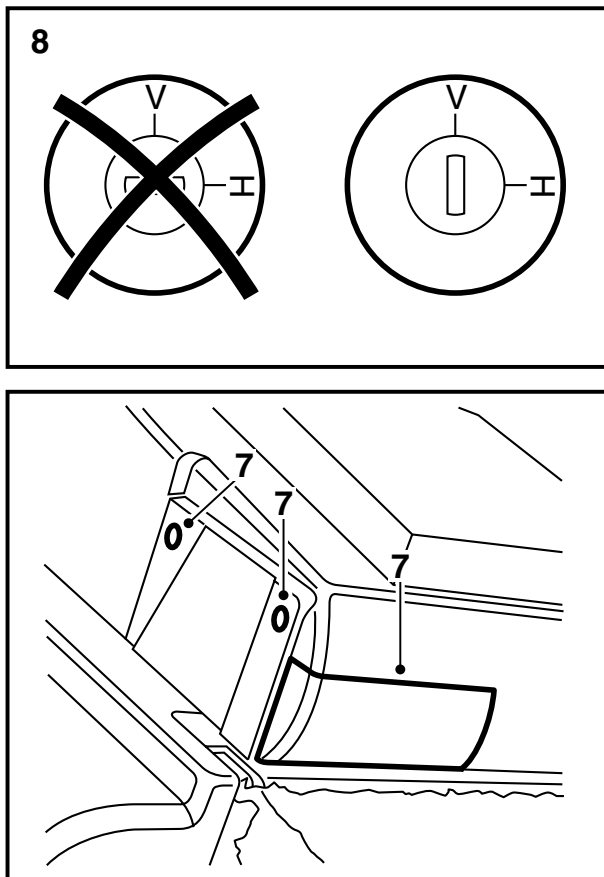


E930A056

- 1 CD-vaihtaja (myydään erikseen)
- 2 Aluslevy (4 kpl)
- 3 Ruuvi (4 kpl)
- 4 CD-makasiini



- 1 Käännä takaistuimen vasen selkänoja ja poista suojus vasemman takaoven ja selkänojan väliltä.
- 2 Nosta näkösuoja pois.
- 3 Irrota lattiassa oleva vasen säilytyslokero.
- 4 Irrota taempi kattosuojus ja irrota valaistuksen liitännät.
- 5 Irrota vasen D-pilarin verhoilu ja poista näkösuojan vasen tuki (3 ruuvia).
- 6 Irrota neljä ruuvia vasemman sivuverhoilun yläreunasta ja nosta vasen sivuverhoilu pois.



E930A058

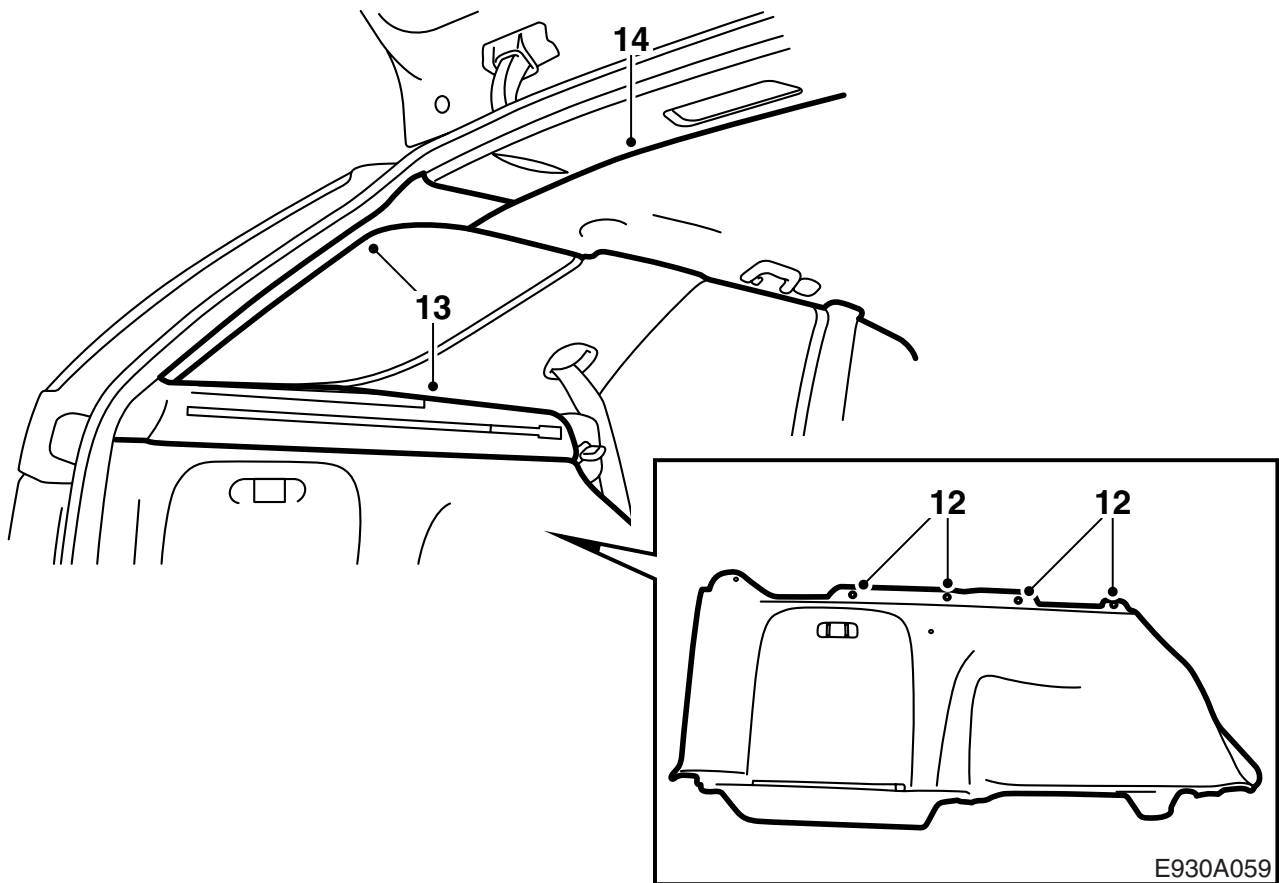
- 7 Tee johtosarjaa varten reikä sivuverhoilun säilytyslokeroon takapuolella olevan merkinnän mukaisesti. Poraa lisäksi reiät 4 mm:n poralla CD-vaihtajan kiinnitysruuveja varten takapuolella olevien merkintöjen mukaisesti.
- 8 Ruuvaa irti ja poista 4 kuljetusruuvia (2 punaisella merkittyä kummassakin päädyssä), laita ne pieneen muovipussiin, joka voidaan jättää asiakkaalle. Tarkasta, että molemmat asennusruuvit (1 kummassakin päädyssä) ovat pystysuorassa asennossa (V).
- 9 Asenna CD-vaihtaja sivuverhoilun säilytyslokeroon ruuveilla ja aluslevyillä. Kytke CD-vaihtaja.
- 10 Asenna CD-makasiini.
- 11 Kytke diagnoosityökalu, valitse Audiojärjestelmä ja valikko "Ohjelmointi". Tee "yhdistäminen" autoon. Tämä on ehto sille, että CD-vaihtaja toimii.

Huomaa

Jos CD-vaihtaja irrotetaan autosta eikä sitä asenneta takaisin samaan autoon, pitää diagnoosityökalu kytkeä ja tehdä erottaminen autosta audiojärjestelmän ja valikon "Ohjelmointi" kautta.

Erottaminen pitää tehdä CD-vaihtajan ollessa kytkettynä autoon, johon se on ollut yhdistettynä.

Käsittely, katso auton käyttöohjekirjaa.



- 12 Sovita sivuverhoilu paikalleen ja kiinnitä neljä ruuvia sivuverhoilun yläreunaan.
- 13 Asenna näkösuojan tuki (3 ruuvia) ja D-pilarin verhoilu.
- 14 Paina kattosuojus kiinni.
- 15 Asenna säilytyslokero lattiaan.
- 16 Nosta näkösuoja paikalleen.
- 17 Asenna suojus vasemman takaoven ja selkänojan välille sekä käännä takaistuimen selkänoja takaisin.

VAROITUS

CD-vaihtaja on Laserlaite, luokka 1.

- CD-vaihtajan huollon ja korjauksen saa tehdä vain valtuutettu huoltoliike.
- Jos CD-vaihtajan kotelo vaurioituu, voi esiintyä lasersäteilyä ja aiheuttaa henkilövahingon vaaran.