

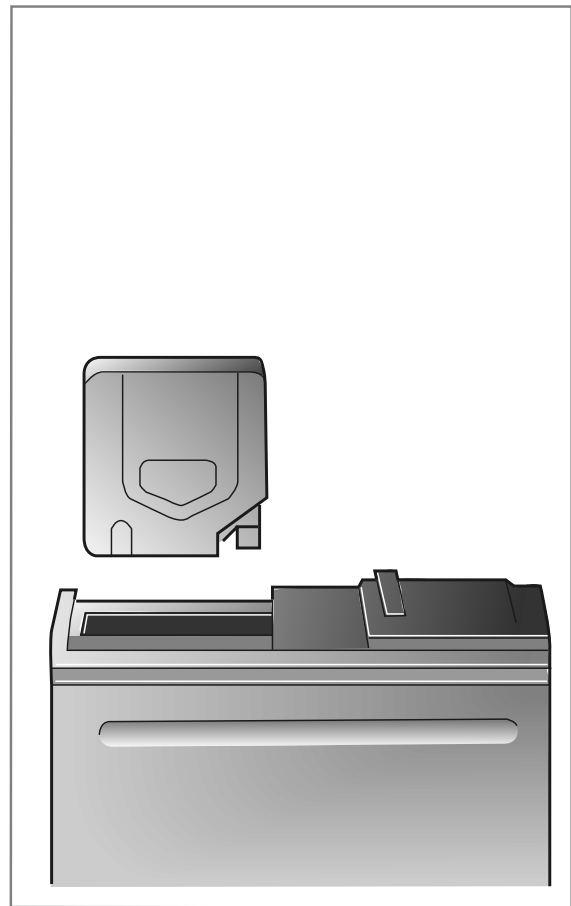
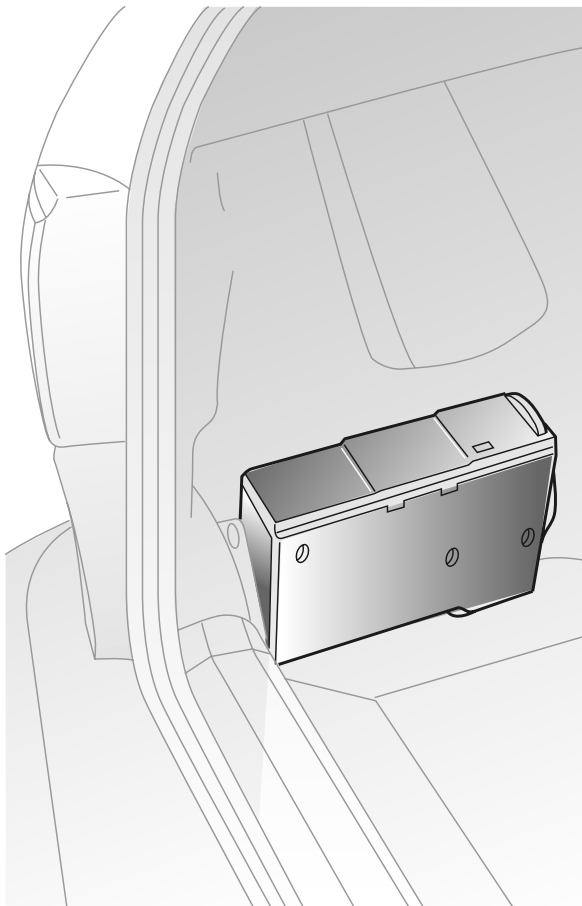


**MONTERINGSANVISNING · INSTALLATION INSTRUCTIONS
MONTAGEANLEITUNG · INSTRUCTIONS DE MONTAGE**

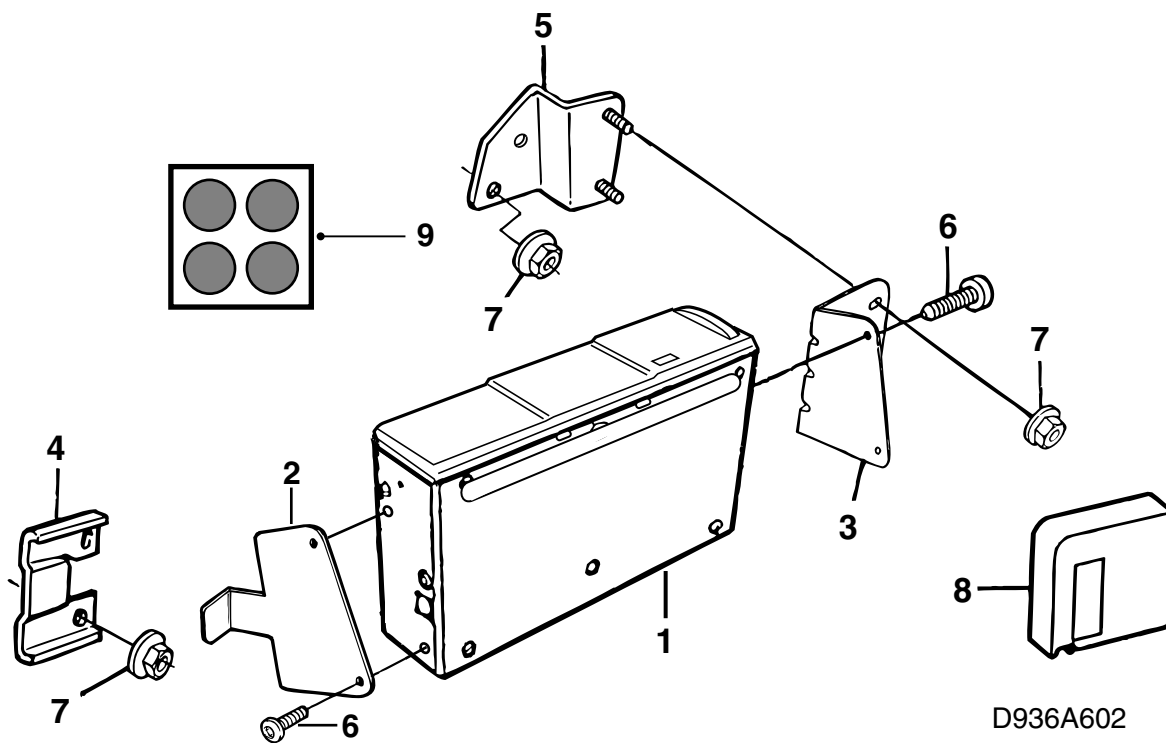
Saab 9-3 -M03

CD-vaihtaja

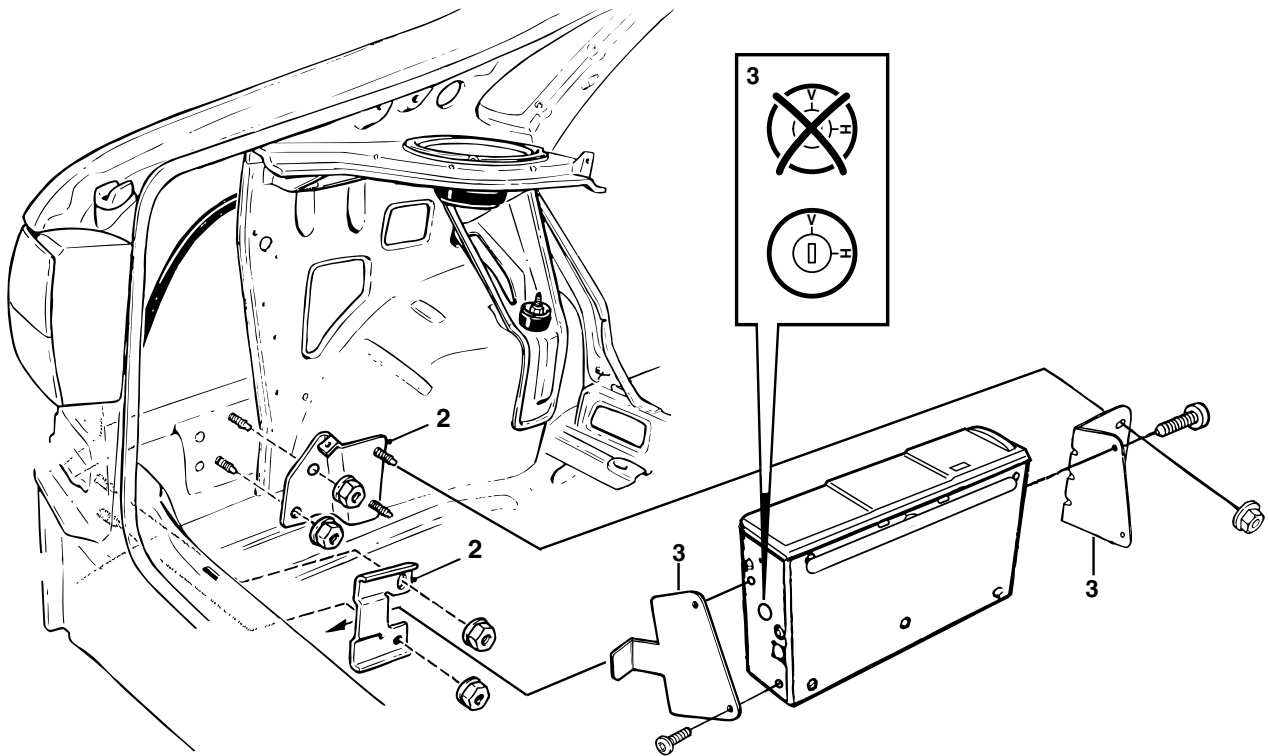
Accessories Part No.	Group	Date	Instruction Part No.	Replaces
400 112 140	9:36-7	Jun 04	50 36 363	50 36 363 Apr 98



D936A601

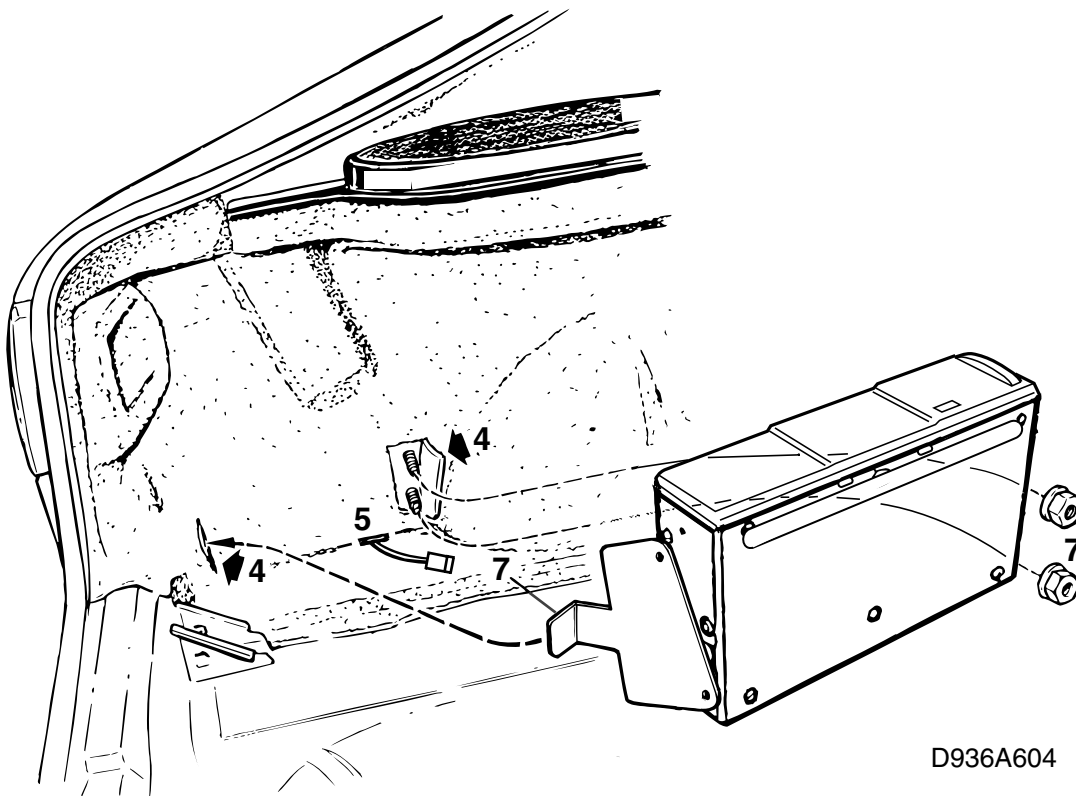


- 1 CD-vaihtaja (myydään erikseen)
- 2 Konsoli, taempi, CD-vaihtaja
- 3 Konsoli, etumainen, CD-vaihtaja
- 4 Konsoli, taempi
- 5 Konsoli, etumainen
- 6 Ruuvi (x4)
- 7 Mutteri (x6)
- 8 CD-makasiini
- 9 Teippi (x4)



D936A603

- 1 Käännä tavaratilan vasen takasivuverhoilu sivuun.
- 2 Asenna CD-vaihtajan etumainen ja taempi konsoli vasempaan sisälokasuojaan kiinni hitsattuihin ruuveihin.
- 3 Kierrä auki ja poista 4 kuljetusruuvia (2 punaisella merkittyä kummassakin päädyssä), laita ne pieneen muovipussiin ja peitä reiät oheistuilla teipinpaloilla. Tarkasta, että asennusruuvi on pystysuorassa asennossa (V).
Ruuvaa CD-vaihtajan konsoli kiinni.



D936A604

4 Etumainen leikkaus:

Laita sivuverhoilu konsolia vasten ja leikkaa veitsellä koko konsolin pituudelta (120 mm).

Taempi leikkaus:

Leikkaa viilto juuri ruuvien taakse.

- 5 Laikkaa viilto etukiinnikkeen taakse lattiaa vasten johdinta varten ja vie CD-vaihtajan johdin verhoilun ulkopuolelle. Asenna sivuverhoilu takaisin.

- 6 Kytke CD-vaihtaja.

- 7 Vie CD-konsolin takaosan ulostyöntävä osa takakonsoliin, katso kuvaa. Ruuvaa CD-konsolin etuosa kiinni.

- 8 Asenna CD-makasiini.

- 9 Kytke diagnoosityökalu, valitse Audiojärjestelmä ja valikko "Ohjelmointi". Tee "yhdistäminen" autoon. Tämä on ehto sille, että CD-vaihtaja toimii.



VAROITUS

CD-vaihtaja on Laserlaite, luokka 1.

- CD-vaihtajan huollon ja korjauksen saa tehdä vain valtuutettu huoltoliike.
- Jos CD-vaihtajan kotelo vaurioituu, voi esiintyä lasersäteilyä ja aiheuttaa henkilövahingon vaaran.

Huomaa

Jos CD-vaihtaja irrotetaan autosta eikä sitä asenneta takaisin samaan autoon, pitää kytkeä diagnoosityökalu ja tehdä erottaminen autosta audiojärjestelmän ja valikon "Ohjelmointi" kautta.

Erottaminen pitää tehdä CD-vaihtajan ollessa kytkettynä autoon, johon se on ollut yhdistettynä.

Käsittely, katso auton käyttöohjekirjaa.