

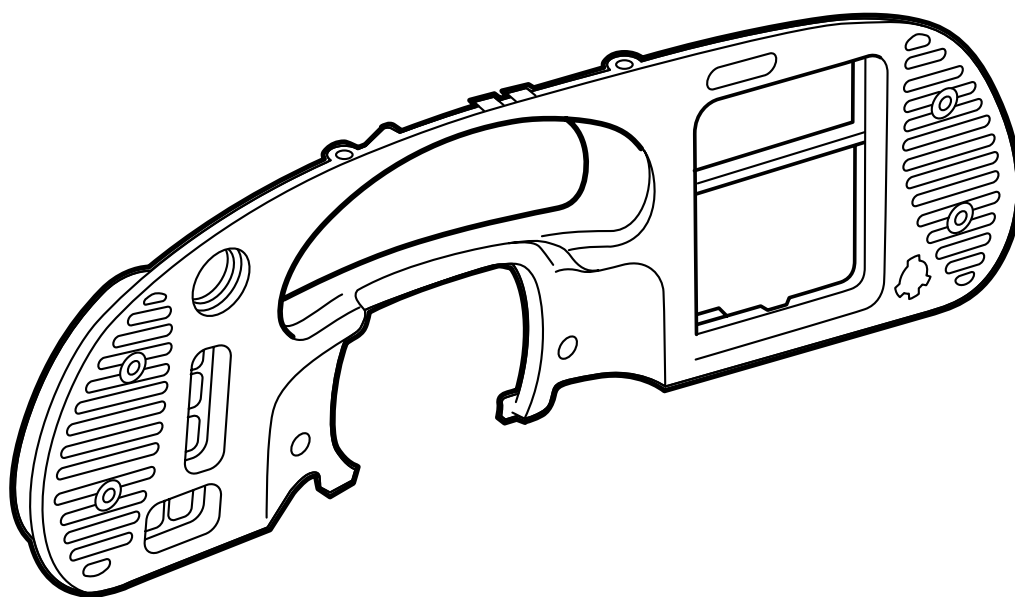


**MONTERINGSANVISNING · INSTALLATION INSTRUCTIONS  
MONTAGEANLEITUNG · INSTRUCTIONS DE MONTAGE**

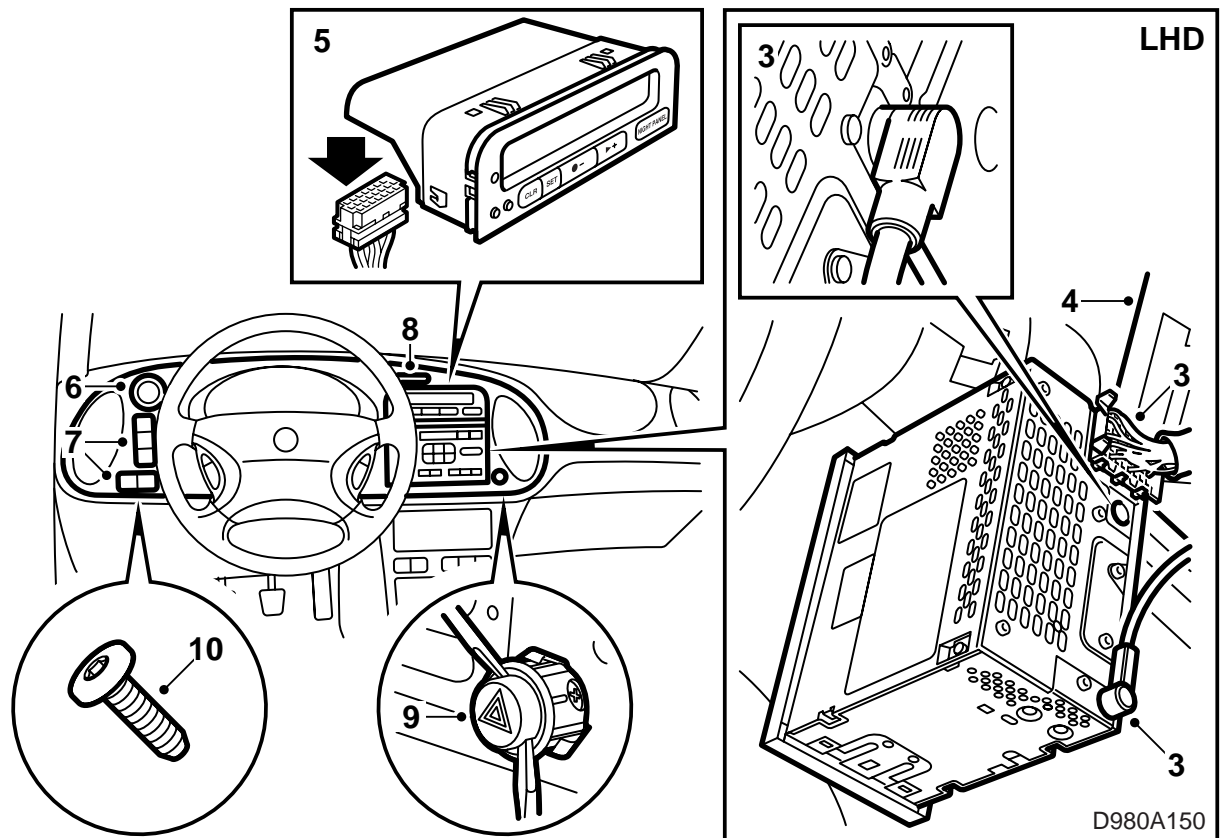
## Saab 900 M94-, Saab 9-3

Mittaristolevy, puu/hiilikuitu

Accessories Part No.	Group	Date	Instruction Part No.	Replaces
400 111 993 400 112 009 400 112 561 400 112 579 400 131 520 400 131 538	9:85-8	Jun 01	86 83 658	86 83 658 Dec 98



D980A149

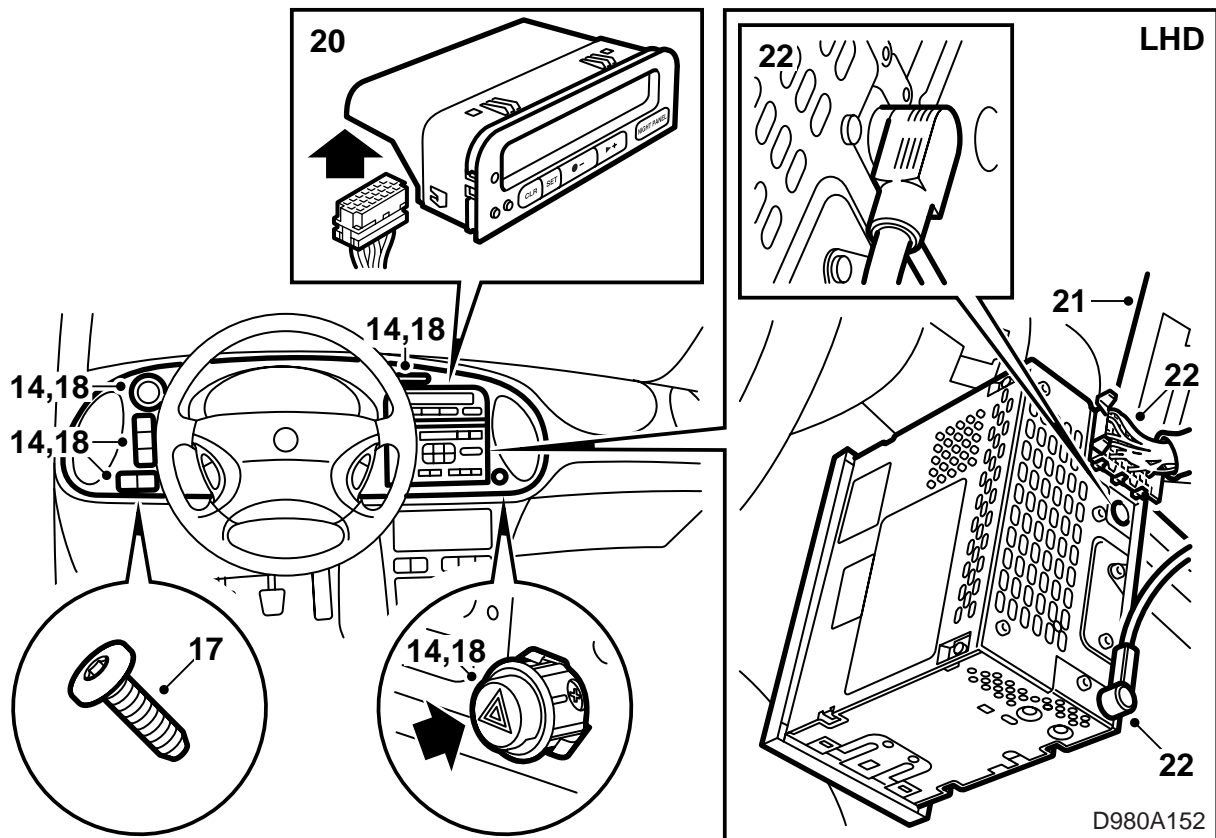


- 1 Irrota ohjauspylvään kotelot.
- 2 Vedä ohjauspyörä uloimpaan asentoonsa.
- 3 Vedä radio ulos irrotustyökalujen avulla ja irrota liitännät takapuolelta. Poista säilytyslokerot, jos sellainen on.
- 4 Irrota radion asennuskehys ruuvitaltan avulla.
- 5 Paina SID-yksikkö ulos takapuolelta ja irrota liittimet.
- 6 Poista valokatkaisin.
- 7 Poista kaikki katkaisimet ja peitenupit valokatkaisimen alapuolelta painamalla ne takapäin ulos. Aloita ylhäältä ja jatka alaspäin.

### Huomaa

Huomaa katkaisinten paikat ja liitinkappaleiden värit.

- 8 Poista polttimo "FASTEN BELTS" -symbolin takaa.
- 9 Poista varoitusvilkkujen katkaisin.
- 10 Irrota mittaristolevyn kiinnitysruuvit.
- 11 Irrota mittaristolevy yläreunasta, tarkasta että päätyjen painokiinnikkeet päästävät ja nosta levy pois.
- 12 Siirrä "FASTEN BELTS" -symbolin pidike sekä itse symboli uuteen mittaristolevyyn.



13 Nosta uusi mittaristolevy paikalleen.

### Huomaa

Ole varovainen mittaristolevyn asennuksen yhteydessä.

- 14 Kytke liitinkappaleet kaikkiin katkaisimiin. Aloita ylhäältä ja jatka alaspäin. Älä paina niitä vielä kiinni mittaristolevyyn.  
Kytke lisäksi liitinkappaleet "FASTEN BELTS" -valoon ja varoitusvilkkujen painikkeeseen.
- 15 Asenna mittaristolevy paikalleen sovittamalla ensin sen alareuna ja painamalla sen jälkeen yläreuna kiinni sekä sivulla olevat kiinnittimet.
- 16 Tarkasta, että ilmasuuttimet on yhdistetty oikein.
- 17 Kiristä mittaristolevyn kiinnitsruuvit.
- 18 Paina kaikki katkaisimet ja peitenupit kiinni mittaristolevyyn.
- 19 Irrota SID-yksikön asennuskehys vanhasta mittaristolevystä ja asenna se uuteen mittaristolevyyn.
- 20 Kytke ja asenna SID-yksikkö.
- 21 Asenna radion asennuskehys ja säilytyslokero, jos sellainen on.
- 22 Kytke radio ja paine se kiinni kehykseen.
- 23 Asenna ohjauspylvään kotelot.
- 24 Laita asennusohje autoon.