



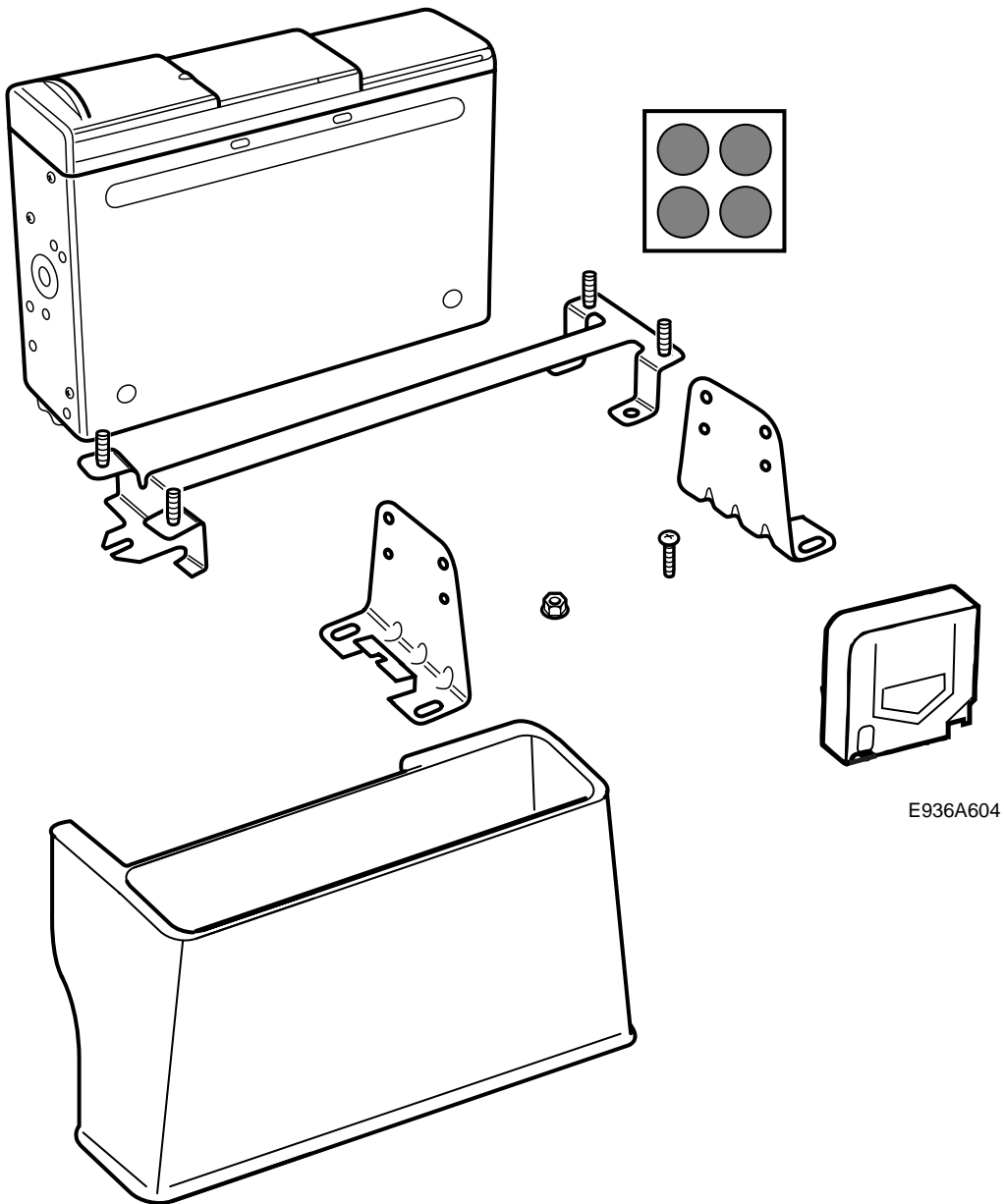
**SAAB**

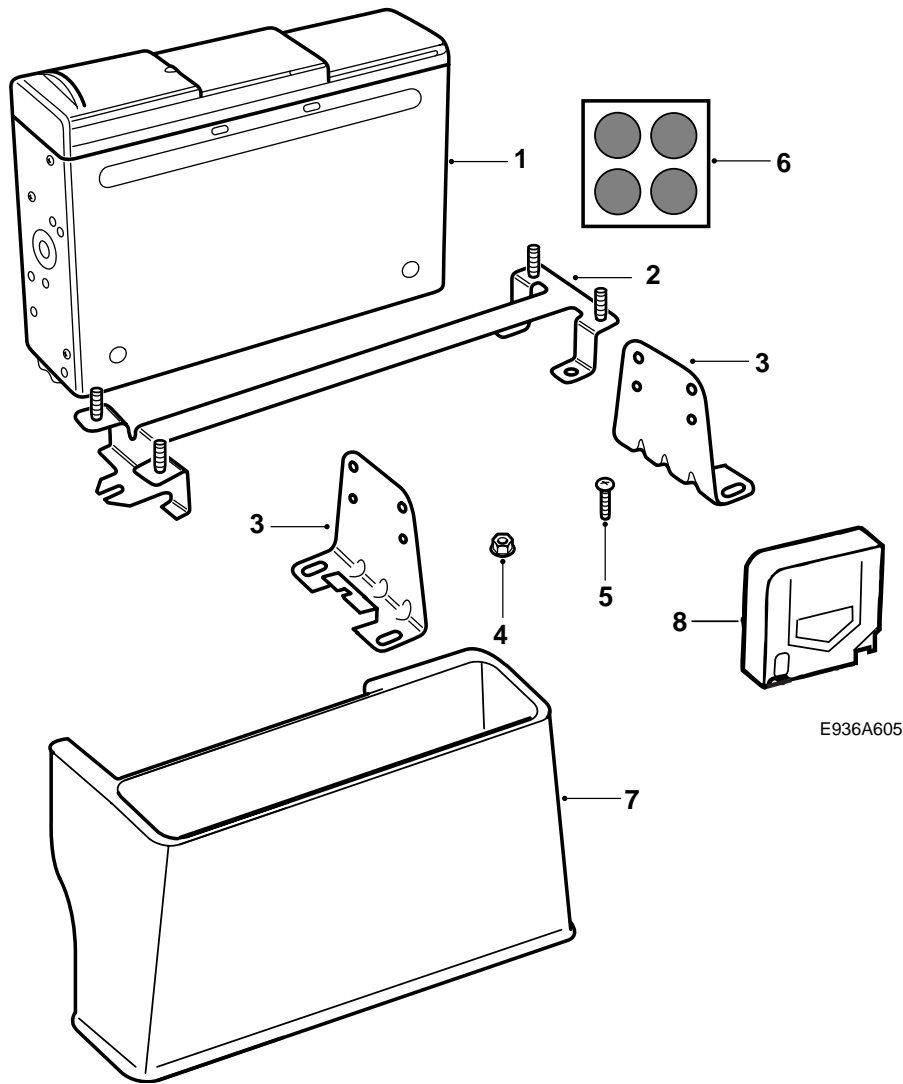
**MONTERINGSANVISNING · INSTALLATION INSTRUCTIONS  
MONTAGEANLEITUNG · INSTALLATIONS DE MONTAGE**

## Saab 9-5 4D

Asennussarja, CD-vaihtaja

Accessories Part No.	Group	Date	Instruction Part No.	Replaces
400 112 595	9:36-8	May 99	50 38 641	50 38 641 Oct 98





- 1 CD-vaihtaja (myydään erikseen)  
 2 Lattiakonsoli  
 3 Konsoli (2)  
 4 Mutteri (7)  
 5 Ruuvi (4)  
 6 Teippi (4) (tulee CD-vaihtajan mukana)  
 7 Kotelo  
 8 CD-makasiini (tulee CD-vaihtajan mukana)

### VAROITUS

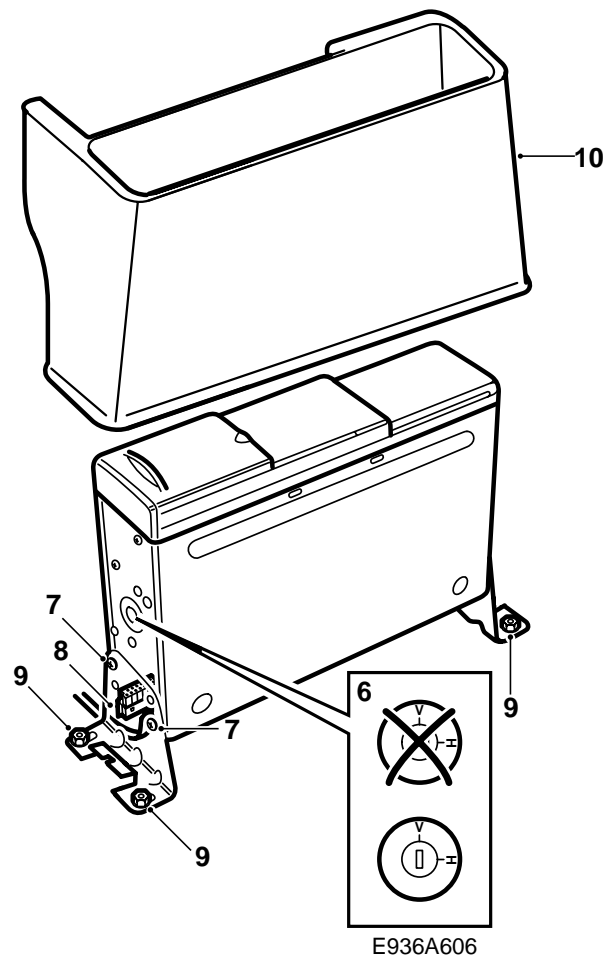
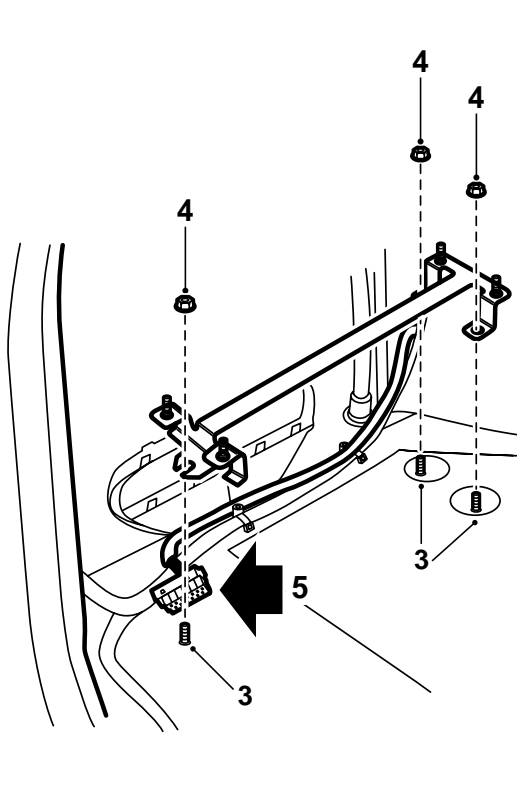
CD-vaihtaja on luokan 1 lasertuote.

- CD-vaihtajan huollon ja korjauksen saa tehdä ainoastaan ammattitaitoinen mekaniikko.
- Jos CD-vaihtaja kotelo vaurioituu, voi esiintyä lasersäteilyä ja aiheuttaa henkilövahinkojen vaaran.

### Huomaa

Jos CD-vaihtaja poistetaan autosta eikä sitä asenneta takaisin samaan autoon, pitää kytkeä diagnoosityökalu ja erottaminen autosta tehdä audiojärjestelmän ja valikon "Ohjelmointi" kautta.

Erottaminen pitää tehdä CD-vaihtajan ollessa kytkettynä autoon, johon se on yhdistetty toiminnallisesti.



- 1 Irrota kynnyssuojus tavaratilasta.
- 2 Avaa kolme mutteria ja poista sivuverhoilu.
- 3 Poista muovitulpat, jotka peittävät CD-vaihtajan kiinnitykset.
- 4 Asenna CD-vaihtajan lattiakonsoli 3 mutterilla.
- 5 Vedä CD-vaihtajan liitinkappaleella varustettu johdin sivuverhoilun läpi. Käännä verhoilu takaisin ja kiinnitä se.
- 6 Kierrä ulos ja poista 4 kuljetusruvia (2 punaisella merkittyä kummassakin päädyssä), laita ne pieneen muovipussiin ja peitä reiät mukana toimitetuilla teipinpaloilla. Tarkasta, asennus-asetoruuvi on pystysuorassa (V).
- 7 Ruuvaa 2 konsolia kiinni CD-vaihtajaan.
- 8 Kytke liitinkappale CD-vaihtajaan.
- 9 Ruuvaa CD-vaihtaja kiinni lattiakonsoliin 4 mutterilla.
- 10 Asenna kotelo konsolien päälle. Katso, että kotelo menee lukittuun asentoon. Kotelon rakenne aiheuttaa sen, että se voi olla hieman jäykkä asentaa.
- 11 Asenna kynnyssuojus.
- 12 Asenna CD-makasiini.

- 13 Kytke diagnoosityökalu, valitse audiojärjestelmä ja valikko "Ohjelmointi". Tee "yhdistäminen" auton kanssa. Tämä on ehto sille, että CD-vaihtaja toimii.

### Huomaa

Jos CD-vaihtaja poistetaan autosta eikä sitä asenneta takaisin samaan autoon, pitää kytkeä diagnoosityökalu ja erottaminen autosta tehdä audiojärjestelmän ja valikon "Ohjelmointi" kautta.

Erottaminen pitää tehdä CD-vaihtajan ollessa kytkettynä autoon, johon se on yhdistetty toiminnallisesti.

Käsittely, katso auton käyttöohjekirjaa.

CD-vaihtajan kotelon ja tavaratilan seinän välistä lokeroa voidaan käyttää CD-levyjen tai ylimääräisen CD-makasiinin säilyttämiseen.