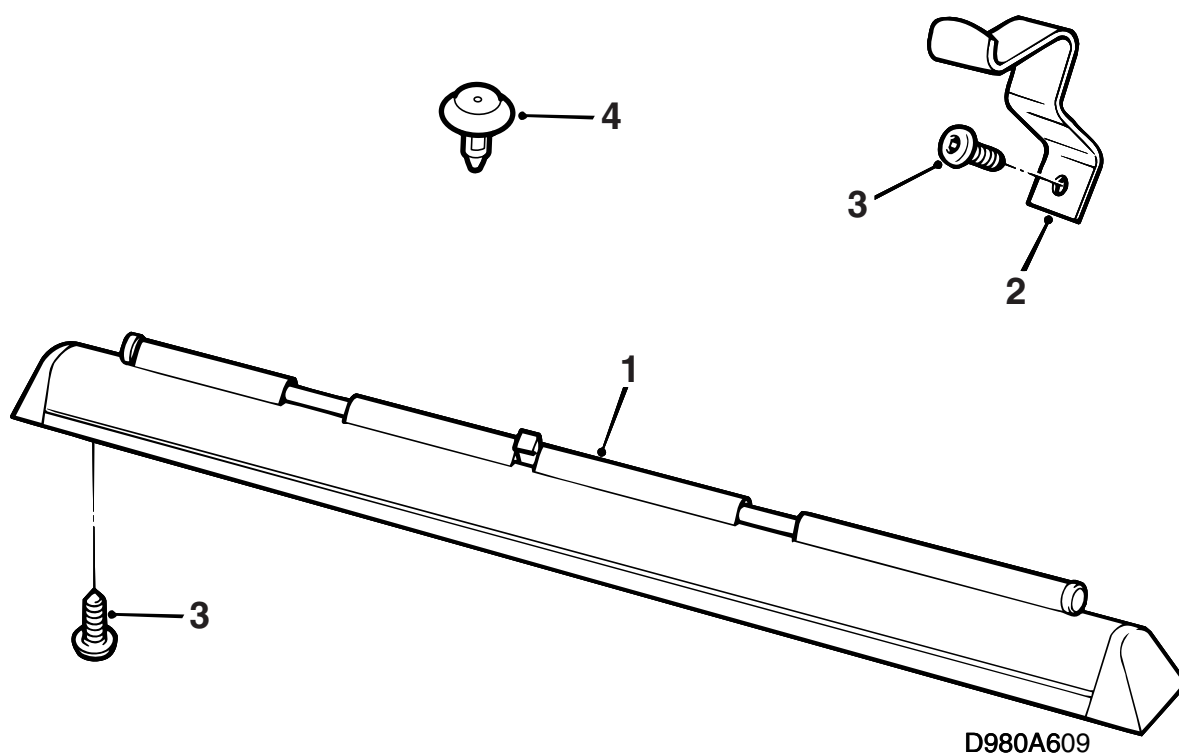


**SAAB****MONTERINGSANVISNING · INSTALLATION INSTRUCTIONS
MONTAGEANLEITUNG · INSTRUCTIONS DE MONTAGE**

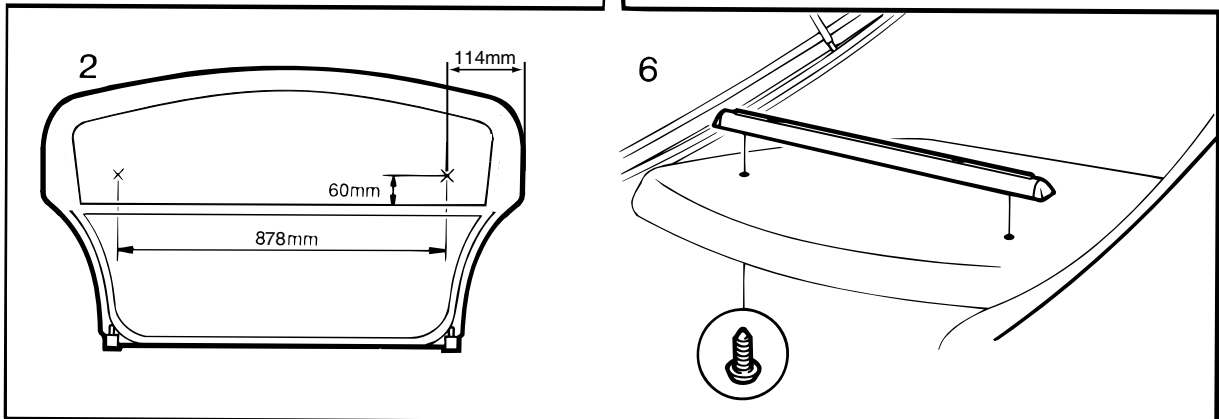
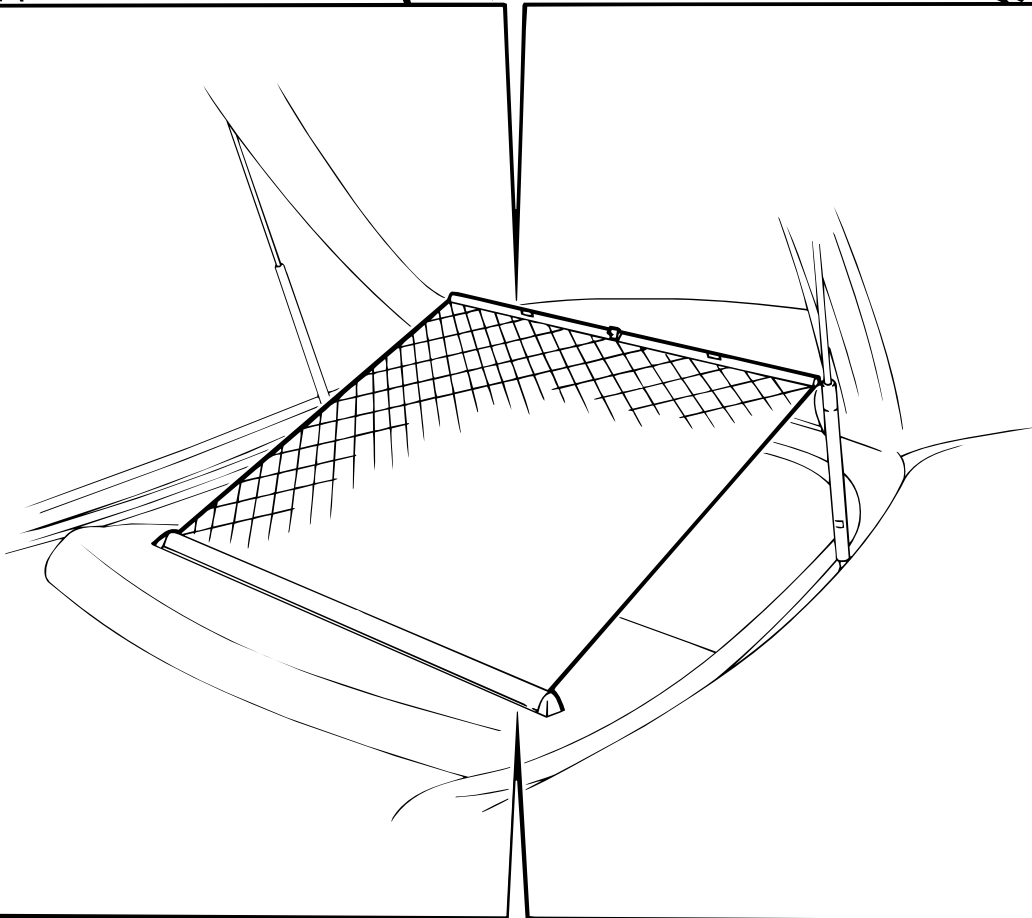
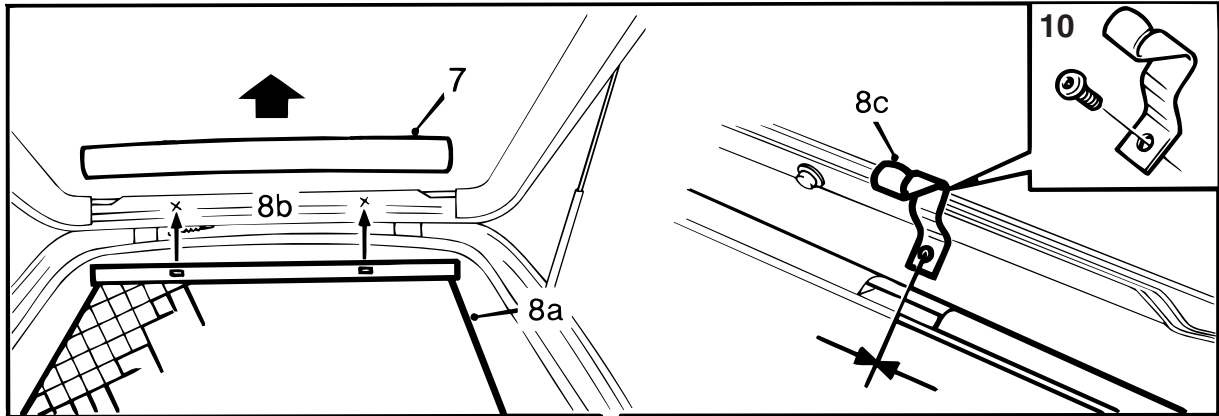
Saab 900 3D/5D M94-, Saab 9-3 3D/5D

Aurinkoverho, takalasi

Accessories Part No.	Group	Date	Instruction Part No.	Replaces
400 112 603	9:85-10	Feb 00	86 90 984	86 90 984 Feb 99



- 1 Aurinkoverho
- 2 Yläkiinnikkeet (x2)
- 3 Ruuvit (x4)
- 4 Kiinnittimet (x5)



D980A605

- 1 Laita suojus työpöydälle. Nosta hattuhylly pois ja laita se työpöydälle takapuoli ylöspäin.
- 2 Merkitse aurinkoverhon kiinnitysreikien paikat kuvan mittojen mukaisesti.
- 3 Poraa toinen reikä 6 mm:n poralla.
- 4 Laita aurinkoverho paikalleen hattuhyllylle ja tarkasta toisen reiän paikka.
- 5 Poista aurinkoverho ja poraa toinen reikä 6 mm:n poralla.
- 6 Ruuvaa aurinkoverho kiinni hattuhyllyyn ja laita hattuhylly paikalleen autoon.
- 7 Poista suojus takalasin yläreunasta.
- 8 Merkitse verhon yläkiinnikkeiden paikat tavaratilan oveen seuraavasti:
 - a Vedä verho ylös ja pidä sitä tavaratilan oven yläreunaa vasten.
 - b Tee kynällä merkki tavaratilan oveen, verhon kiinnityskohtien keskelle.
 - c Pidä yhtä kiinnikkeistä tavaratilan ovea vasten, parin millimetrin päässä takalasisista. Keskitä se sivusuunnassa merkinnän avulla ja merkitse sen jälkeen kiinnitysreiän paikka.
- 9 Poraa reikä merkinnän mukaisesti. Käytä 4,5 mm:n poraa.
- 10 Ruuvaa kiinnike kiinni.
- 11 Vedä verho ylös ja ripusta se kiinnikkeeseen.
- 12 Pidä toista yläkiinnikettä paikallaan tavaratilan oven yläreunaa vasten. Ripusta aurinkoverho kiinnikkeeseen, tarkasta että verho on suorassa ja merkitse sitten kiinnitysreiän paikka.
- 13 Poraa reikä merkinnän mukaisesti. Käytä 4,5 mm:n poraa.
- 14 Ruostesuojaa reikä pohjamaalilla. Tuotteena Standox 1K Füllprimer tai muu vastaava tuote.
- 15 Ruuvaa kiinnike kiinni.
- 16 Vaihda rikkiäiset kiinnittimet sarjan uusiin kiinnittämiin ja asenna suojus takalasin yläpuolelle.