

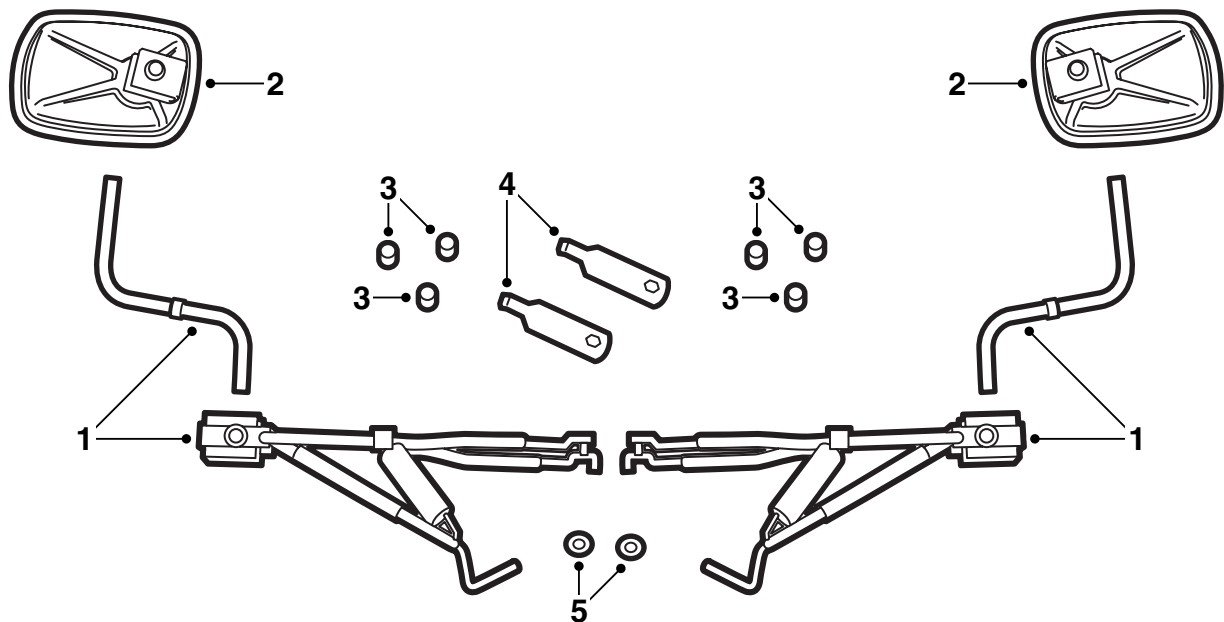


MONTERINGSANVISNING · INSTALLATION INSTRUCTIONS
MONTAGEANLEITUNG · INSTRUCTIONS DE MONTAGE

Saab 9-5

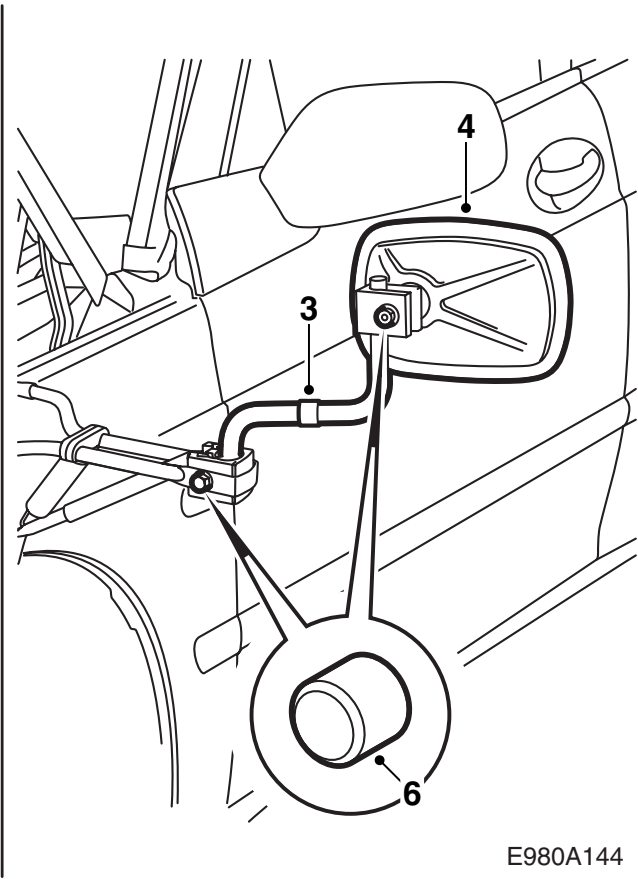
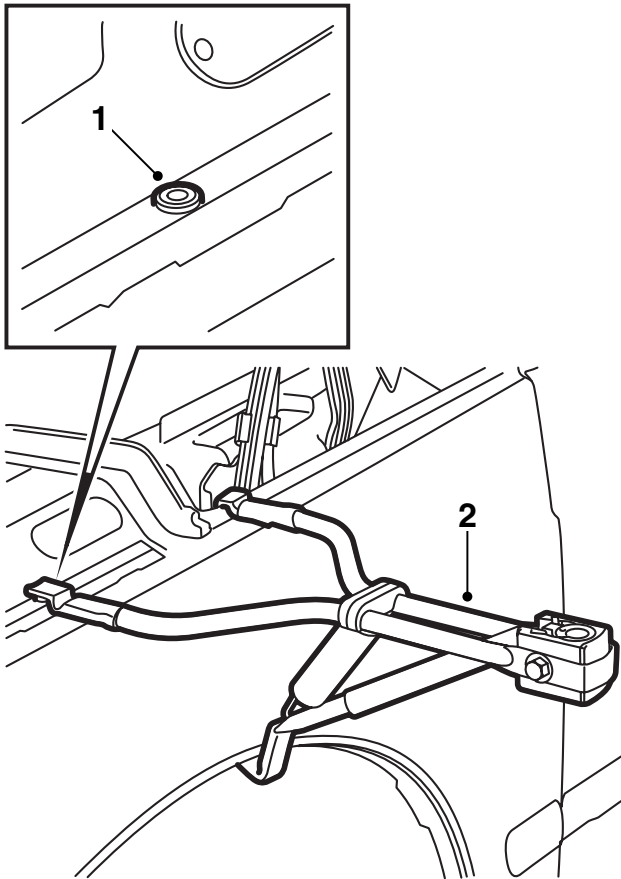
Asuntovaunupeilit

Accessories Part No.	Group	Date	Instruction Part No.	Replaces
400 112 660	9:84-07	Oct 00	86 90 513	86 90 513 Oct 98



E980A143

- 1 Varsi kiinnikkeineen (x2)
- 2 Taustapeilikotelot (x2)
- 3 Suojahatut (x6)
- 4 Työkalut (x2)
- 5 Kumiläpivienti (x8)



E980A144

1 Avaa konepelti ja asenna kumiläpiviennit reikiin, katso kuvaa.

Jos autossa ei ole reikiä, katso sivu 3.

2 Pujota ensin alakiinnike paikalleen ja sitten yläkiinnikkeet etulokasuojaan. Tapin pitää sopia kumiläpivientiin ja kulmaan käännetty osa pujotetaan lokasuojan reunan päälle, katso kuvaa.

3 Asenna taustapeilikoteloä pitävä varsi. Pitkä osa on tarkoitettu taustapeilikotelolle ja lyhyt asennetaan korikiinnikkeeseen.



VAROITUS

Varo kapeita väyliä. Nämä taustapeilit ovat lujasti kiinni korissa, mistä seuraa, että sekä auto että suojaamattomat tiellä liikkujat ovat vaarassa vahingoittua ulos työntyvistä taustapeileistä.

4 Asenna taustapeilikotelo.

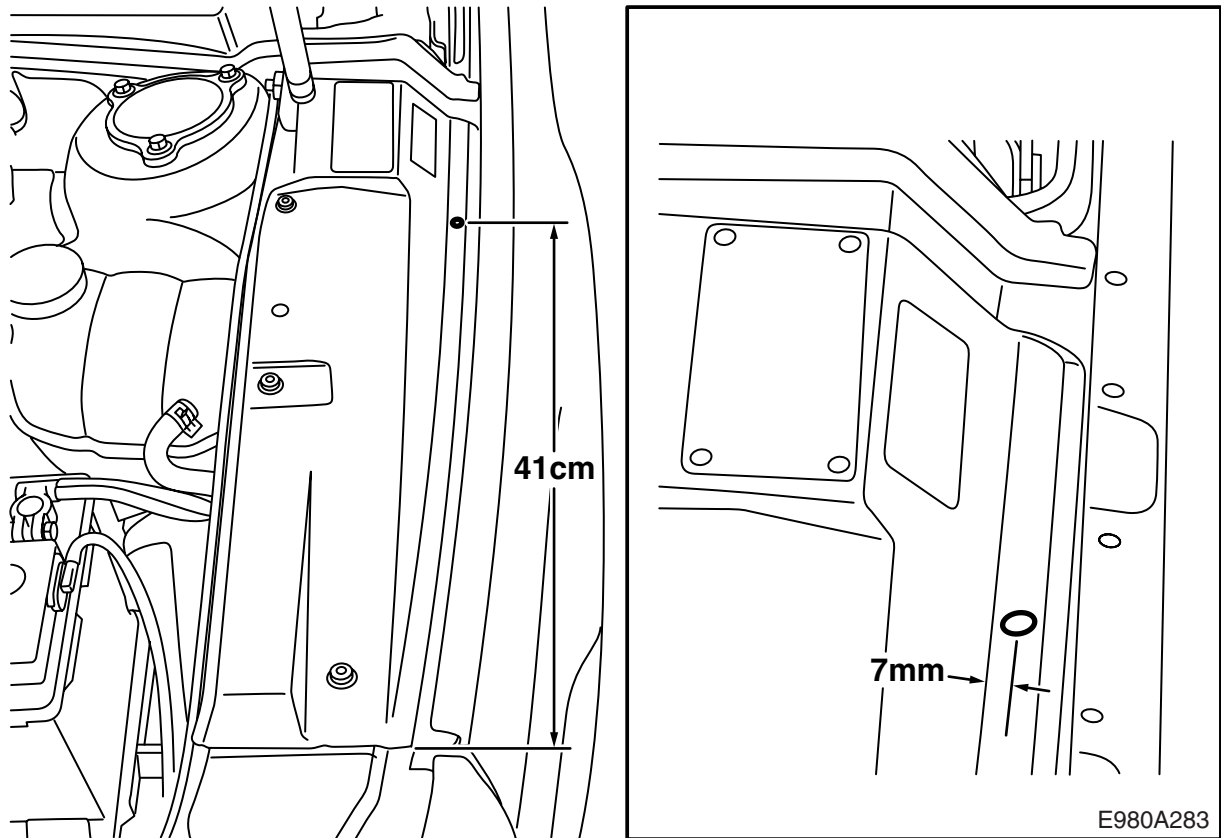
5 Säädä taustapeilikotelo ja varsi sekä kiristä ruuvit ja mutterit.

6 Asenna suojakotelot ruuvinkantojen ja mutterien päälle.

7 Sulje konepelti varovasti ja tarkasta, etteivät taustapeilien kiinnikkeet vaurioita konepeltiä.

Vihje

Mukana tulevia ylimääräisiä kumiläpivientejä voidaan käyttää, jos asennetut läpiviennit tuhoutuvat tai katoavat.



Reikien poraaminen asuntovaunupeilejä varten

Kuva näyttää vasemman puolen, mutta työ tehdään auton molemmilla puolilla.

- 1 Mittaa reiän paikka, 41 cm pellin reunasta vilkkuvalaisinten takaa ja 7 mm taitteesta, ja merkitse paikka pistepuikolla.
- 2 Pora 8 mm:n reikä.
- 3 Siisti reiät ja poista irtonaiset lastut ja maalihuulet. Puhdista Terosonin puhdistusaineella FL, levitä pohjamaalia Standox 1K Füllprimer sekä levitä pintamaalia.