



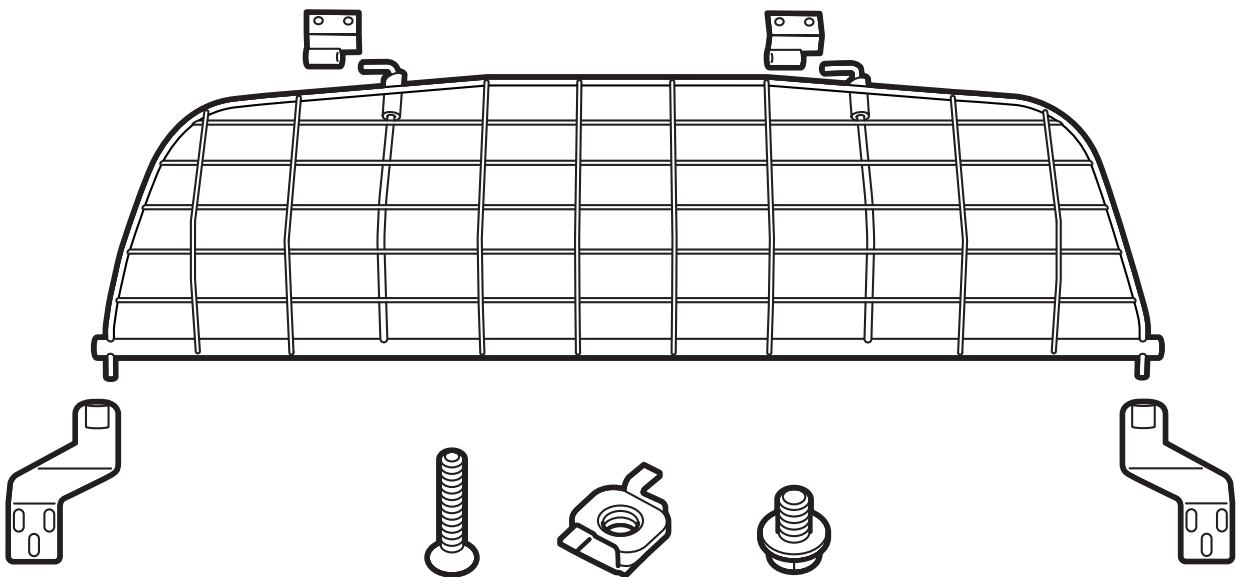
**SAAB**

**MONTERINGSANVISNING · INSTALLATION INSTRUCTIONS  
MONTAGEANLEITUNG · INSTALLATIONS DE MONTAGE**

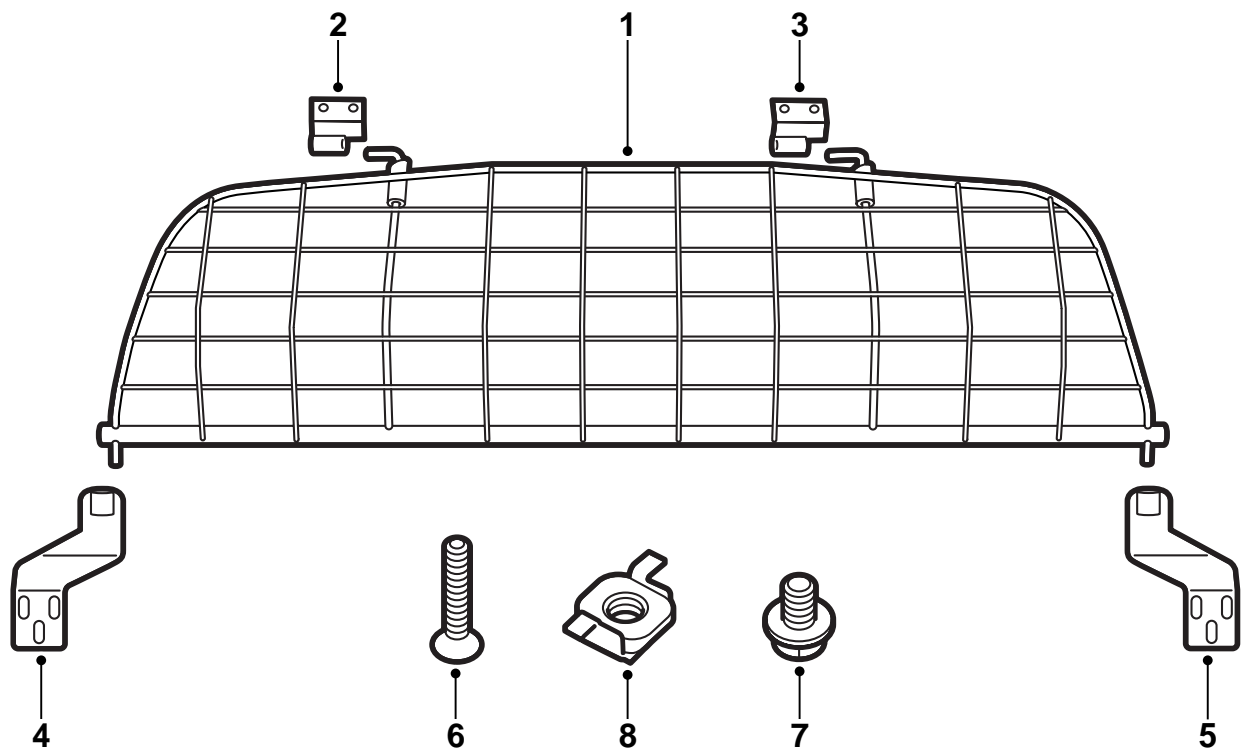
## Saab 900 M94-, Saab 9-3

Koiraverkko

Accessories Part No.	Group	Date	Instruction Part No.	Replaces
400 112 801	9:88-12	Dec 98	86 90 877	75 04 22 May 93

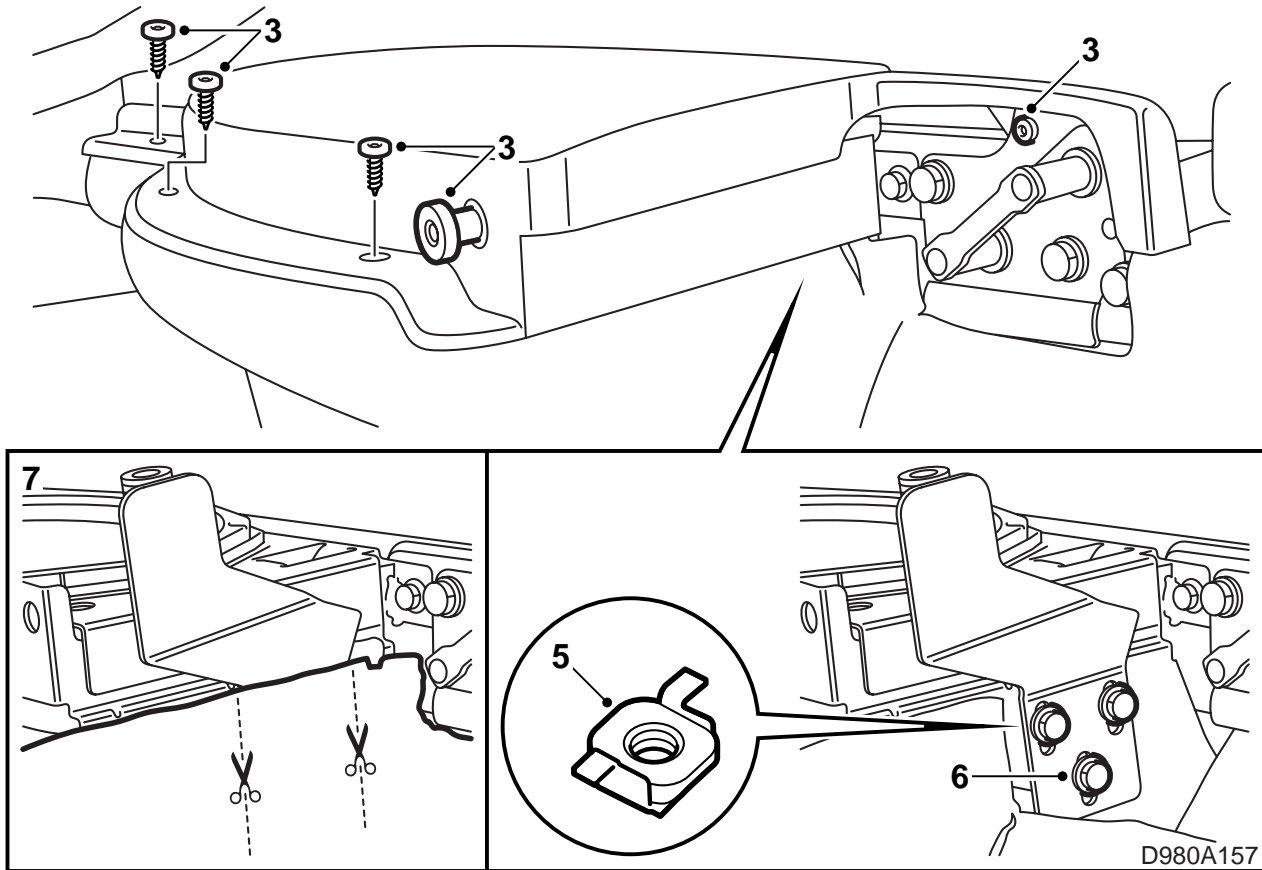


D980A160

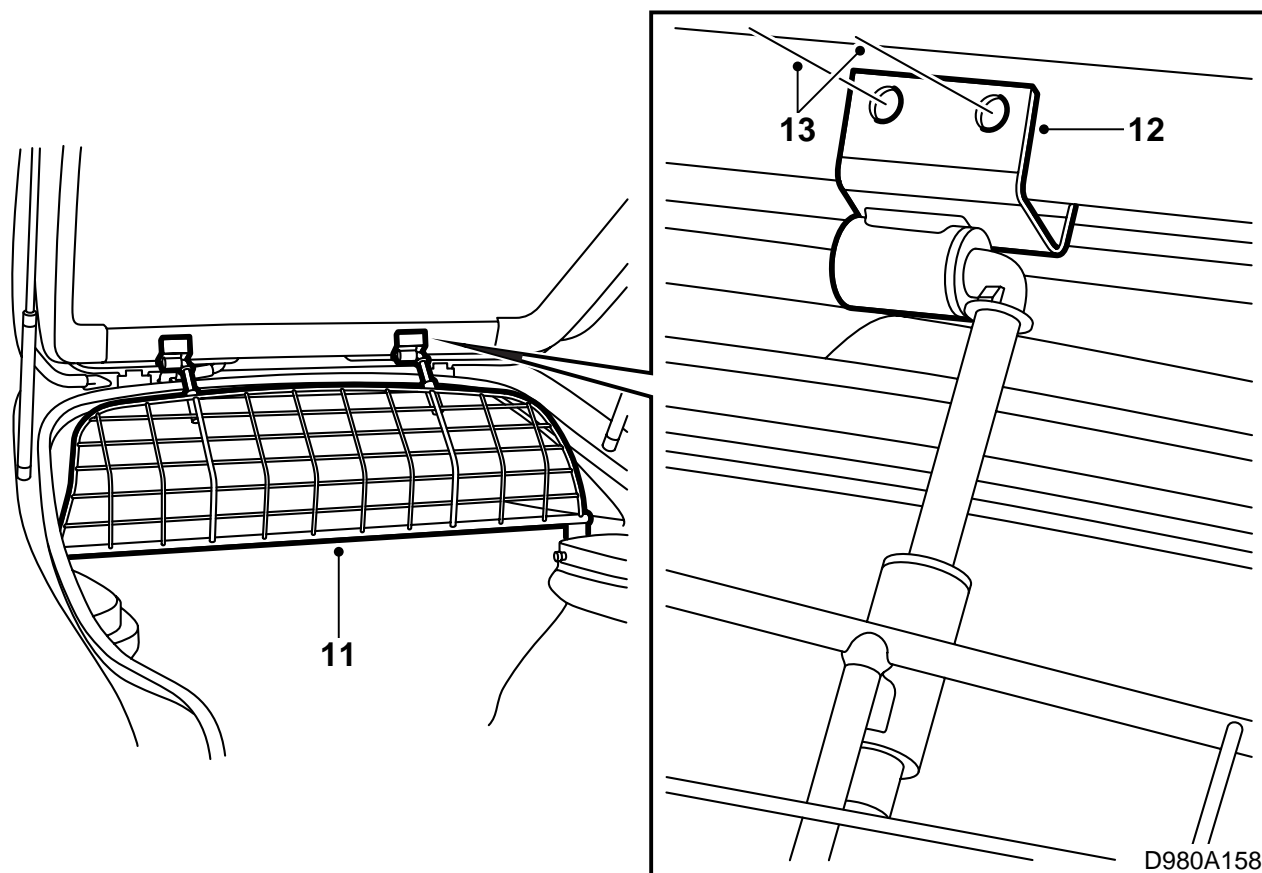


D980A156

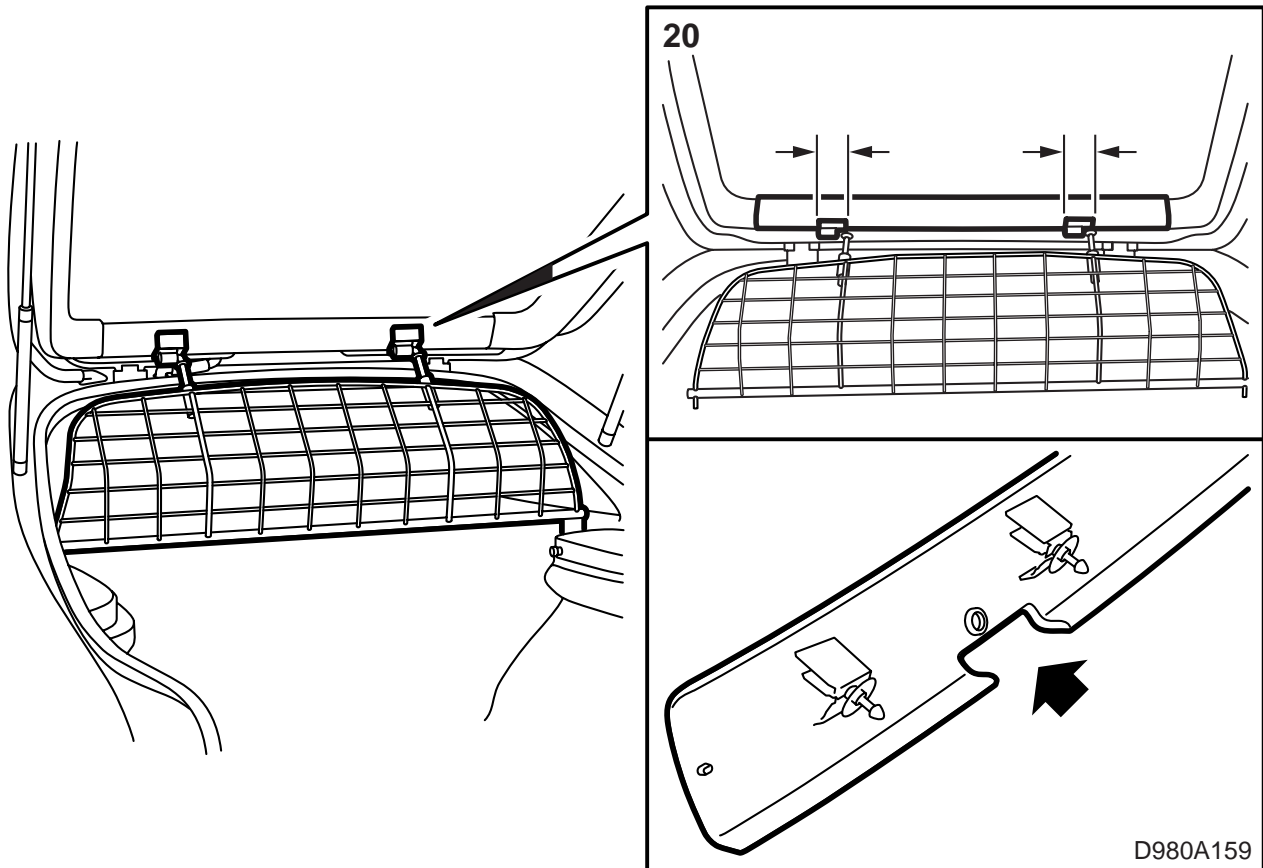
- 1 Koiraverkko
- 2 Yläkiinnike, vasen
- 3 Yläkiinnike, oikea
- 4 Alakiinnike, vasen
- 5 Alakiinnike, oikea
- 6 Torx-ruuvi (4)
- 7 Ruuvi ja aluslevy (6)
- 8 Korimutteri (6)



- 1 Käännä takaistuimen istuintyynt ja selkänojat eteen.
- 2 Nosta hattuhylly pois.
- 3 Irrota vasen kaiutinsäleikkö (4 ruuvia) ja hattuhyllyn niveltappi.
- 4 Siirrä tavaratilan verhoilu alas kaiutinkonsolin alta.
- 5 Asenna 3 korimutteria olemassa oleviin reikiin.
- 6 Asenna alakiinnike löysästi alimpaan asentonsa.
- 7 Leikkaa verhoilua kiinnikettä varten.
- 8 Asenna verhoilu ja asenna kaiutinsäleikkö.
- 9 Toista kohdat 3-8 oikealla puolella.



- 10 Irrota takalasin keskimäinen suojuus takaluukun sisäpuolelta.
- 11 Laita koiraverkko paikalleen alakiinnikkeisiin ja kiristä ruuveja hieman.
- 12 Asenna yläkiinnikkeet koiraverkon koukkuihin ja vie ne takalasin yläreunaan. Tarkasta, että kiinnikkeet ovat peltiä vasten ja että ne puristetaan mahdollisimman ylös ja että yläkiinnikkeen holkkiin ja koiraverkon koukkujen pystysuoran osan välillä on pieni väli.
- 13 Merkitse reikien paikat kynällä.
- 14 Poraa 3,5 mm:n poralla reikä kumpaakin kiinnikettä varten.
- 15 Asenna kiinnikkeet ja tarkasta, että muiden reikien reikämerkinnät näkyvät kiinnikkeiden läpi.



- 16 Sulje ja avaa takaluukku muutamia kertoja sekä tarkasta sisäpuolelta, etteivät yläkiinnikkeet ota kiinni koiraverkkoon. Avaa takaluukku, irrota yläkiinnikkeet ja poraa jäljellä olevat reiät.
- 17 Siisti reiät ja poista irtoneiset lastut sekä maalihiutaleet. Puhdista Teroson FL -puhdistusaineella. Levitä pohjamaali Standox 1K Füllprimer. Laita pintamaalia päälle. Levitä Terotex HV 400 -suoja-ainetta takaluukun runkoon.  
Käytä lisäksi pölynimuria mahdollisten porauslastujen poistamiseen tavaratilasta.
- 18 Kiinnitä yläkiinnikkeet ja tarkasta vielä kerran, etteivät kiinnikkeet ota kiinni koiraverkkoon.
- 19 Sulje takaluukku ja purista yläkiinnikkeitä ylöspäin siten, että koiraverkko kiristyy takaluukua vasten. Kiristä alakiinnikkeet.
- 20 Avaa takaluukku ja pidä takalasin suojuksen irtoneista osaa ylhäällä ohjaustapin ollessa reiässä. Merkitse koiraverkon yläkiinnikkeiden paikat ja leikkaa reiät suojukseen siten, että se sopii koiraverkon yläkiinnikkeisiin.

### Huomaa

Suojuksen takapuolella voi olla merkintöjä. Näitä merkintöjä ei saa käyttää leikkauksen sijainnin määrittämiseen sivusuunnassa, vaan ainoastaan kuinka syvälle leikkaus menee.

- 21 Asenna hattuhylly ja käännä takaistuimen selkänojat ylös.
- 22 Jätä asennusohje asiakkaalle ja näytä käyttöohjeet.

## Käyttöohjeet



### **VAROITUS**

Liikkuvaa sisustusta koskevien normin FMVSS 201 mukaisten turvallisuusvaatimusten täyttämiseksi pitää taempia päänsuojia käyttää koiraverkon ollessa asennettuna.

### **Irrotus**

- 1 Avaa takaluukku ja nosta hattuhylly pois.
- 2 Tartu koiraverkkoon ja nosta sitä suoraan ylös.
- 3 Vedä koiraverkon alaosa taaksepäin autossa samalla, kun sitä siirretään oikealle. Koukut irtaavat tällöin yläkiinnityksistä.

### **Asennus**

- 1 Sovita koukut yläkiinnityksiin. Vie koiraverkon alaosa eteenpäin autossa samalla, kun sitä siirretään vasemmalle.
- 2 Sovita koiraverkon alemmat tapit kiinnityksiin.
- 3 Nosta hattuhylly paikalleen ja sulje takaluukku.