



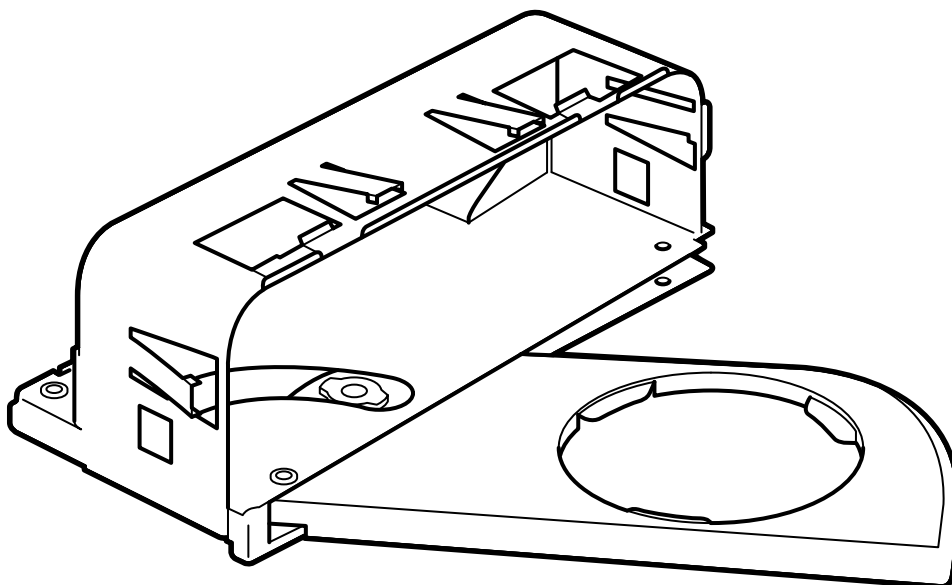
**SAAB**

**MONTERINGSANVISNING · INSTALLATION INSTRUCTIONS  
MONTAGEANLEITUNG · INSTRUCTIONS DE MONTAGE**

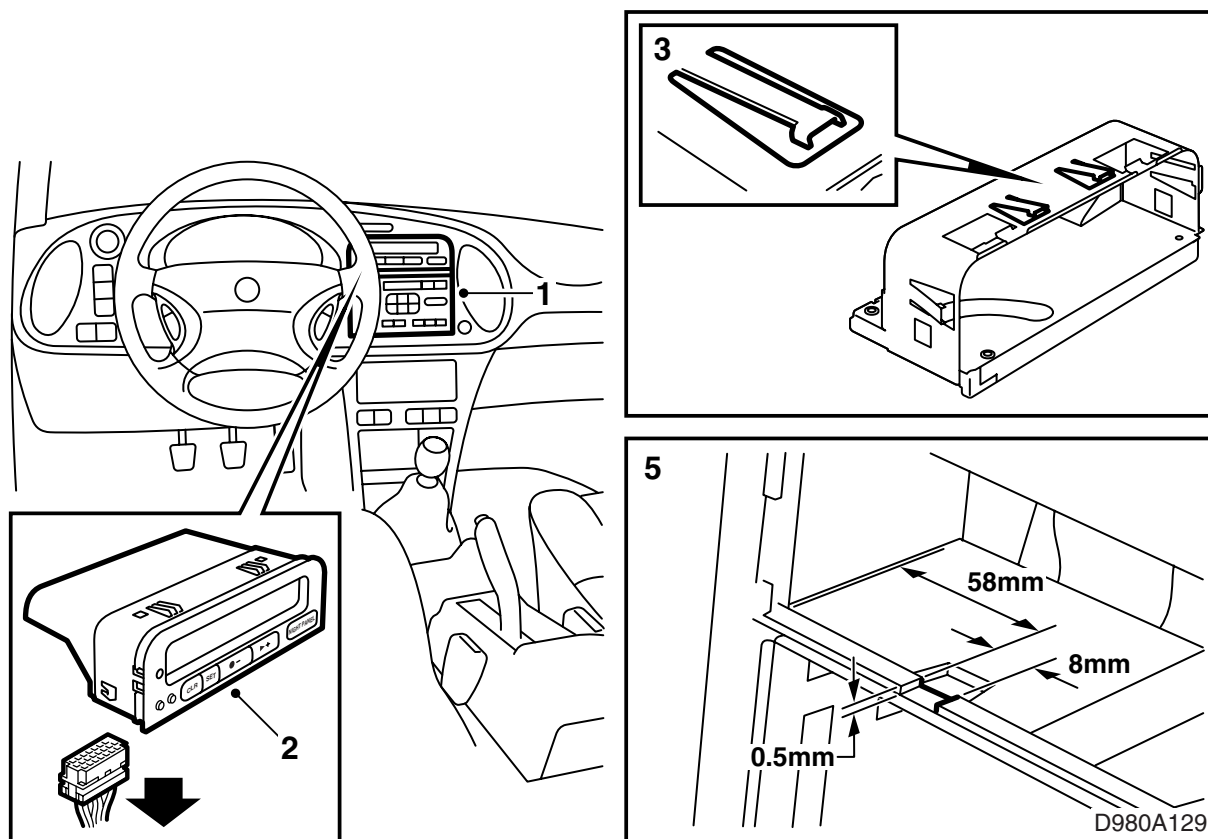
## Saab 9-3

Kupinpidin

Accessories Part No.	Group	Date	Instruction Part No.	Replaces
400 126 488 400 126 496	9:85-12	Oct 99	52 00 670	52 00 670 Feb 99



D980A128



- 1 Irrota radioyksikkö irrotustyökalujen 84 71 161 avulla. Kytke radio irti, laita se sivuun ja irrota radion asennuskehys.
- 2 Paina SID-yksikkö ulos takaa päin. Kytke se irti ja laita sivuun.
- 3 Irrota SID-yksikön asennuskehys vapauttamalla lukituskielekkeet, katso kuvaa.
- 4 Asenna radion asennuskehys.
- 5 Tarkasta onko kuvan mukainen kolo olemassa. Jos koloa ei ole, käytä viilaa ja tee kuvan mukainen kolo.
- 6 Asenna uusi SID-yksikön asennuskehys kupinpitimiseen.

### Huomaa

Käsittele asennuskehystä varovasti, koska muodonmuutos voi vaikuttaa kupinpitimen toimintaan.

- 7 Tarkasta, että kupinpidin avautuu asianmukaisesti eikä sitä tarvitse auttaa auki-asentoon.
- 8 Kytke radio ja asenna se asennuskehykseen.
- 9 Kytke SID-yksikkö ja asenna se asennuskehykseen.
- 10 Aseta auton kello aikaan ja syötä mahdollinen radion koodi.