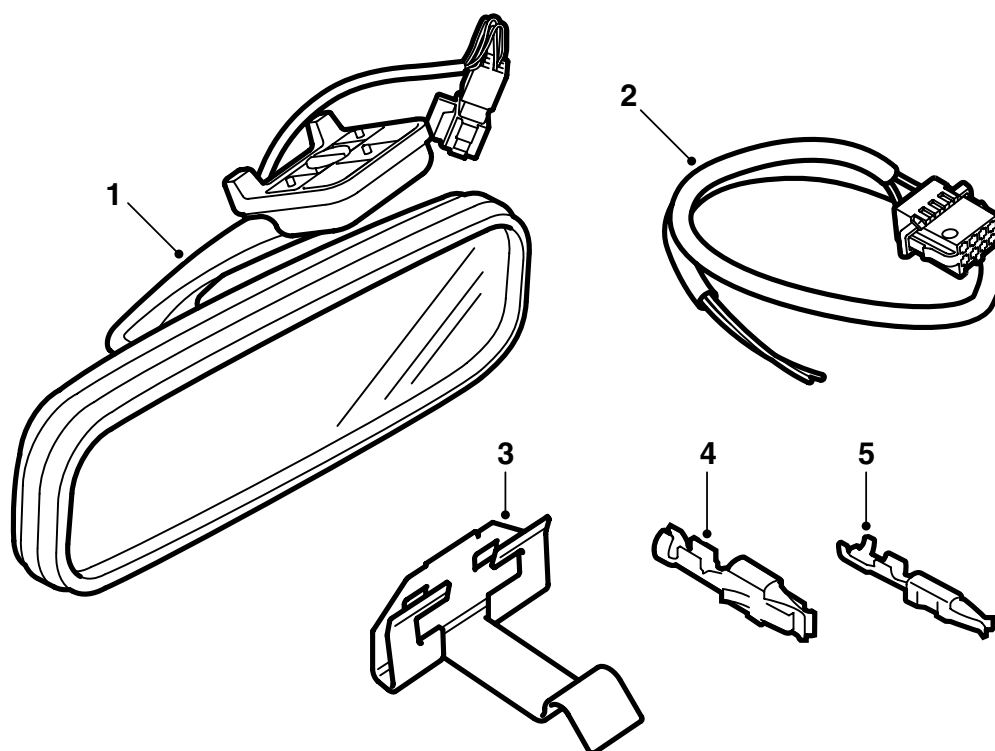


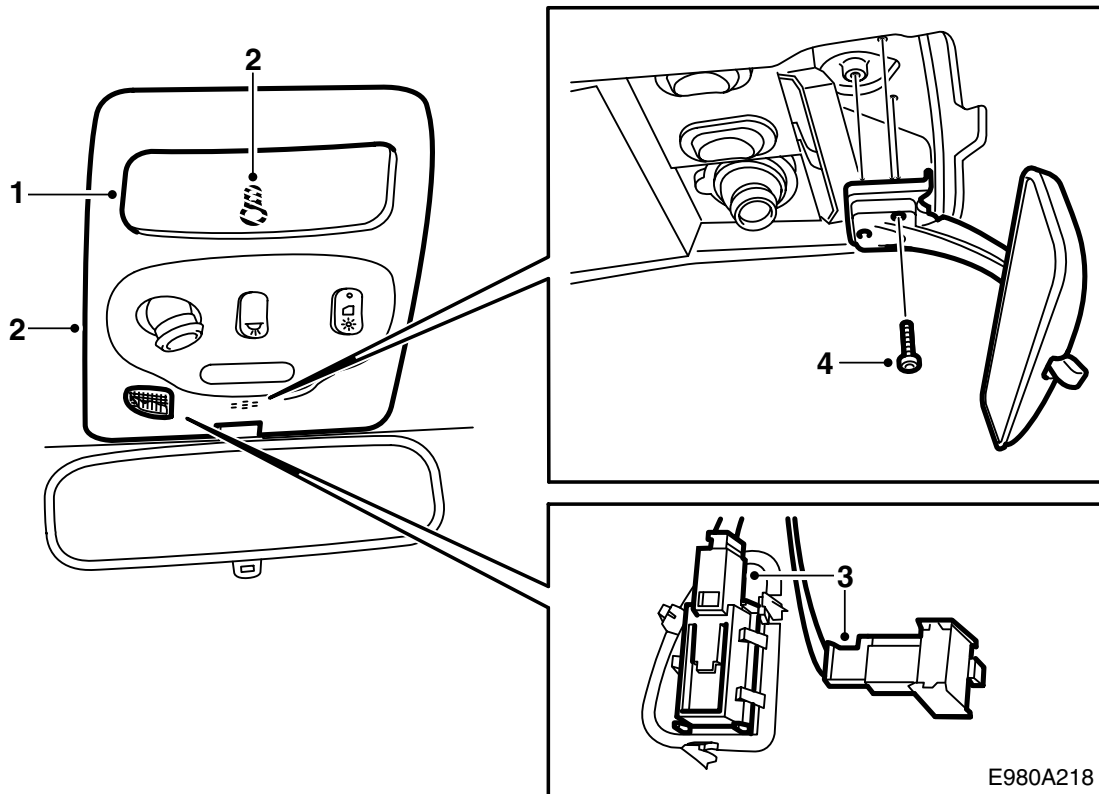
**SAAB****MONTERINGSANVISNING · INSTALLATION INSTRUCTIONS
MONTAGEANLEITUNG · INSTRUCTIONS DE MONTAGE****Saab 9-5****Automaattisesti himmenevä sisätaustapeili**

Accessories Part No.	Group	Date	Instruction Part No.	Replaces
400 127 049	9:84-12	Jun 99	86 89 390	



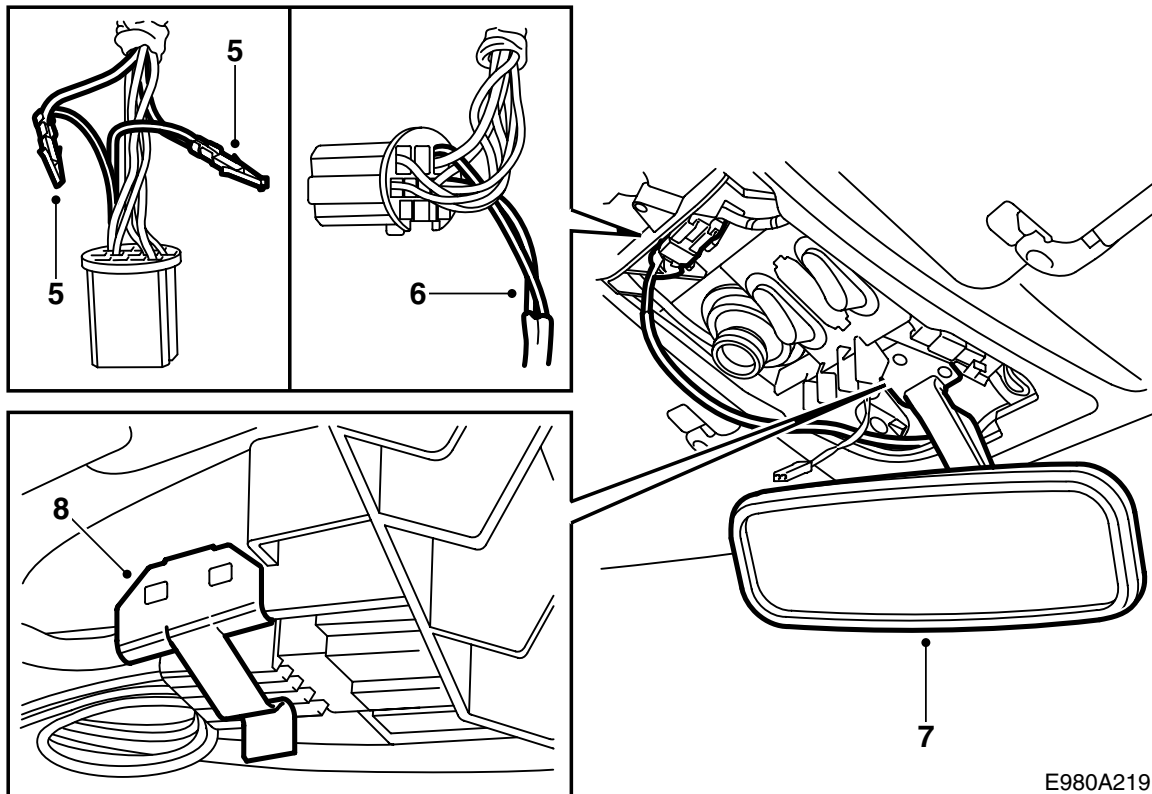
E980A217

- 1 Taustapeili
- 2 Johtosarja
- 3 Kiinnitin
- 4 Johdinliitin
- 5 Johdinliitin



E980A218

- 1 Irrota valaisimen lasi.
- 2 Irrota ruuvi ja irrota peitekansi.
- 3 Irrota lämpötila-anturin ja mikrofonin liitinkappaleet, jos sellaiset autossa ovat.
- 4 Irrota kiinnitysruuvit ja poista peili.



E980A219

- 5 Jaa liitinkappale ja irrota johdinliittimet navoista 5 (Punainen/valkoinen) ja 8 (Musta).
- 6 Kytke ko. johdin vastaavan uuden taustapeilin johtosarjasta tulevan johtimen (punainen/valkoinen punainen/valkoisen kanssa pienessä johdinliittimessä ja musta mustan kanssa suuressa johdinliittimessä) sekä asenna johdinliittimet liitinkappaleeseen, punainen/valkoinen napaan 5 ja musta napaan 8. Kytke liitinkappale.
- 7 Kytke liitinkappale taustapeiliin ja asenna taustapeili.
- 8 **Autot alustanumeroon X3075366 asti:** Sijoita johtosarja kuvan mukaisesti ja kiinnitä liitinkappale kiinnittimellä.
Autot alustanumerosta X3075367: Sijoita johtosarja kuvan mukaisesti ja kiinnitä liitinkappale asentamalla se uraan.
- 9 Kytke lämpötila-anturin ja mikrofonin liitinkappaleet, jos sellaiset autossa ovat.
- 10 Asenna peitekansi ruuvilla ja asenna valaisimen lasi.