

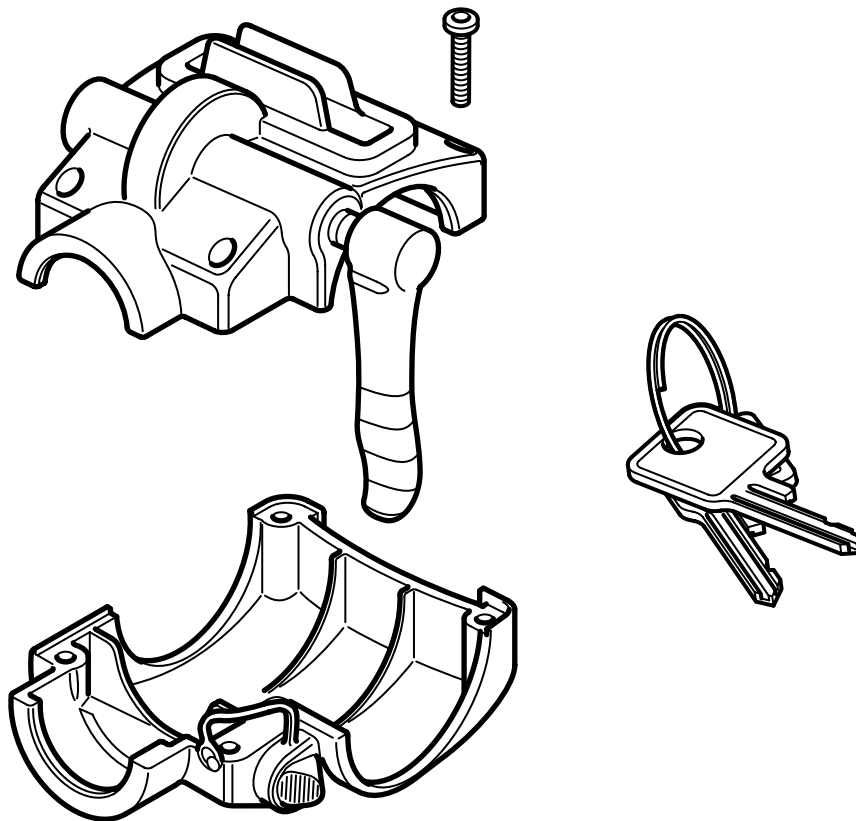


**MONTERINGSANVISNING · INSTALLATION INSTRUCTIONS
MONTAGEANLEITUNG · INSTRUCTIONS DE MONTAGE**

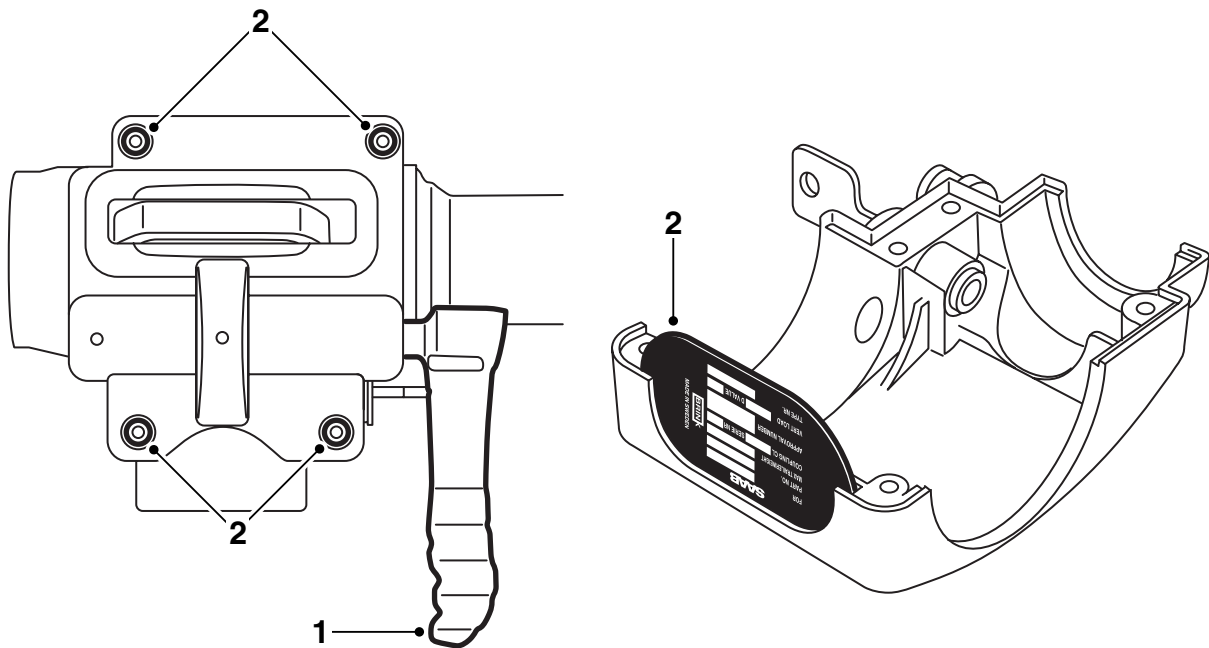
Saab 900 M94-, Saab 9-3, Saab 9-5

Lisälehti varaosasarjaan, irrotettava vetokoukku

Accessories Part No.	Group	Date	Instruction Part No.	Replaces
400 129 102	8:60-37	Aug 00	86 97 500	

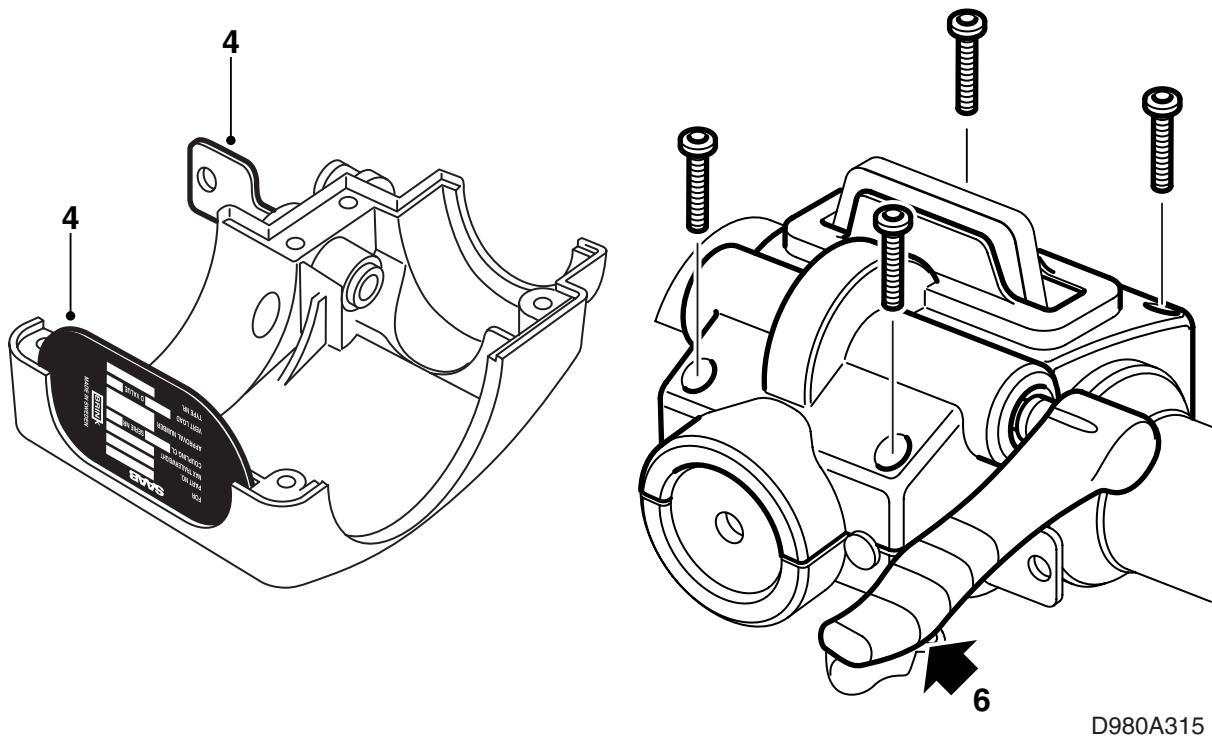


D980A313



D980A314

- 1 Tarkasta, että kuulayksikön lukitus on avattu ja että kahva on vaakasuorassa asennossa. Kiinnitä kuulayksikkö ruuvipenkkiin.
- 2 Irrota ruuvit ja jaa kotelo. Ota tyyppikilpi talteen.
- 3 Voitele kuulayksikön lukitustappi kuulalaakerirasvalla (tuotenro 16 - 30 20 476).



4 Sovita avain lukkoon ja tarkasta, että se on avattu, katso tarraa. Aseta tyyppikilpi koloonsa.

Huomaa

Varmista, että tyyppikilpi asetetaan oikein päin.

5 Sovita kotelon yläosa kuulayksikköön.

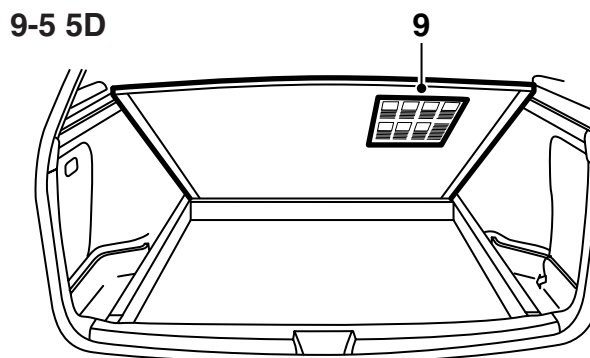
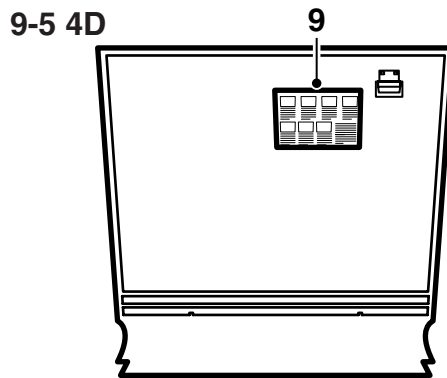
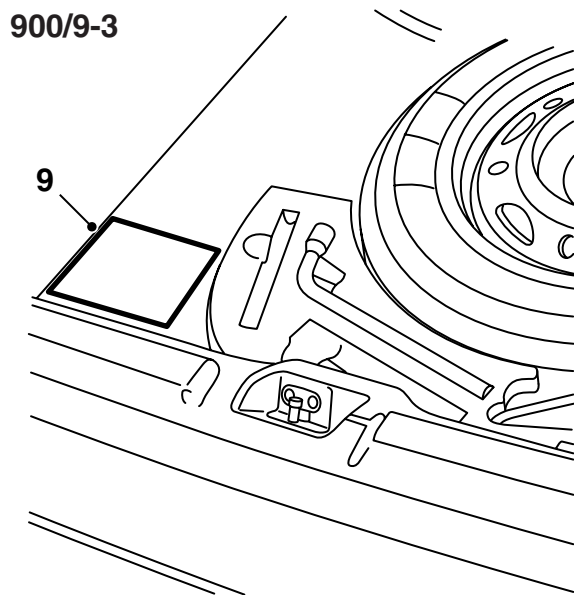
6 Sovita kotelon alaosa paikalleen samalla, kun vipua pidetään pystysuorassa asennossa.

Huomaa

Vipu on jousikuormitteinen.

7 Asenna kotelon osat yhteen.

8 Tarkasta toiminta autossa.



D980A316

9 Asenna itsetarttuva käyttöohje seuraavaan paikkaan:

900/9-3: varapyörän tilan oikealle puolelle

9-5 4D: tavaratilan lattian alle

9-5 5D: kuormatilan lattian alle

Uusi malli

Avain voidaan poistaa lukosta vain, kun kuulayksikkö on asennettu oikein ja on salpa-asennossa.