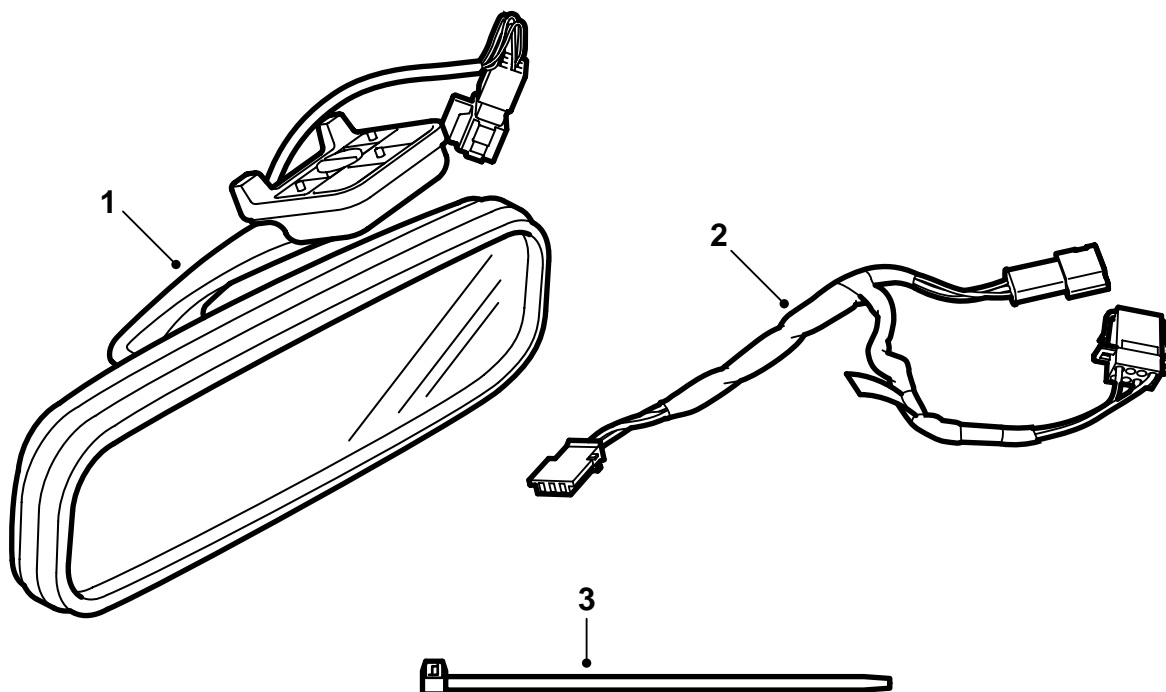


**SAAB****MONTERINGSANVISNING · INSTALLATION INSTRUCTIONS  
MONTAGEANLEITUNG · INSTRUCTIONS DE MONTAGE**

## Saab 9-3 3D/5D

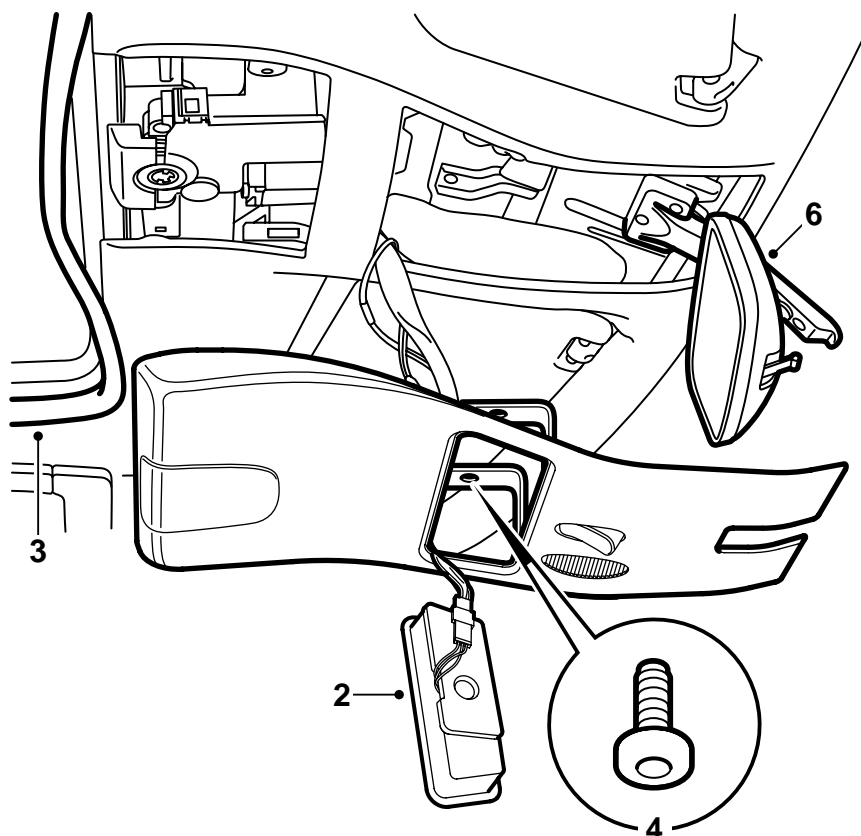
Automaattisesti himmenevä sisätaustapeili

Accessories Part No.	Group	Date	Instruction Part No.	Replaces
400 129 201	9:85-14	Jun 00	86 96 999	



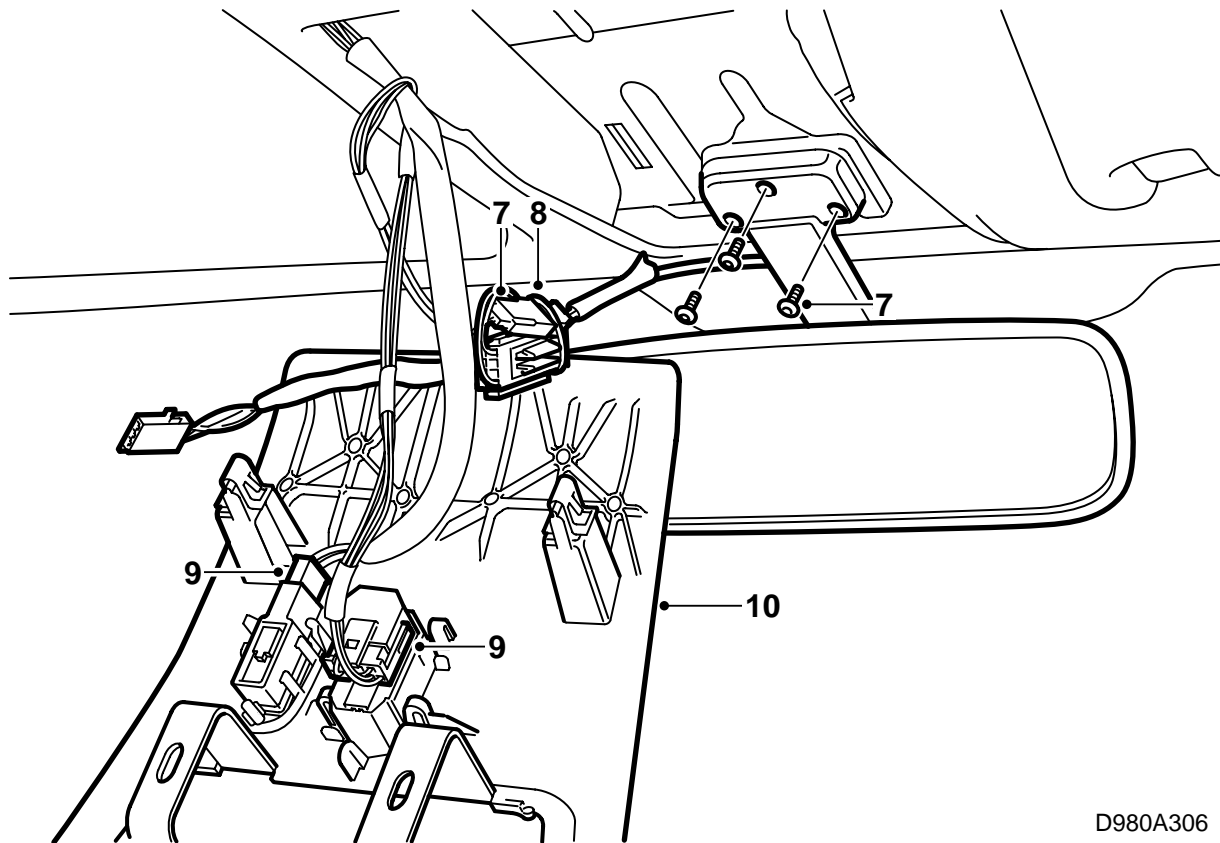
D980A304

- 1 Taustapeili
- 2 Johtosarja
- 3 Nippuside



D980A305

- 1 Irrota sisävalaistuksen varoke.
- 2 Irrota taustapeilin luona oleva sisävalaisin.
- 3 **Kattoluukulla varustetut autot:** Irrota kattoluukun ympärillä olevan listan etuosa.
- 4 Irrota ruuvit valaisinkonsoli.
- 5 Jaa mikrofonin ja sisävalaisimen katkaisimen liittokappaleet.
- 6 Irrota kiinnitysruuvit ja peili.



D980A306

- 7 Kytke liitinkappale taustapeiliin ja asenna peili. Johtosarja pitää sijoittaa taustapeiliin vasemmalle puolelle.
- 8 Kytke sarjan johtosarja auton johtosarjaan ja kiinnitä se nippusiteellä sisäkaton viereen vasemmalla puolella. Kiinnitä johtosarja siten, ettei se voi aiheuttaa helinää tai kitinää.
- 9 Kytke mikrofonin ja sisävalaisimen katkaisimen liitinkappaleet.
- 10 Asenna valaisinkonsoli.

**VAROITUS**

Tarkasta, ettei johtosarja jää puristuksiin. Virheellinen asennus voi vaurioittaa johtosarjaa ja aiheuttaa oikosulun/tulipalon.

- 11 **Kattoluukulla varustetut autot:** Asenna lista kattoluukun ympärille.
- 12 Kytke ja asenna sisävalaisin.
- 13 Asenna sisävalaistuksen varoke.
- 14 Jätä asennusohje asiakkaalle ja kerro hänelle käyttöohjeista.

### **Käyttöohjeet**

Sisätaustapeilillä on kaksi tunnistinta, toinen suunnattu eteen- ja toinen taaksepäin. Kun eteen suunnattu tunnistin havaitsee, että ulkona on pimeää, järjestelmä aktivoituu siten, että voimakkaan valon tullessa takaa taustapeili tulee portaattomasti tummemmaksi valon himmentämiseksi. Kun voimakas valo lakkaa, palautuu peili portaattomasti normaali-tilaan.

Automaattinen himmennys voidaan sulkea taustapeilin alla olevalla painikkeella.