

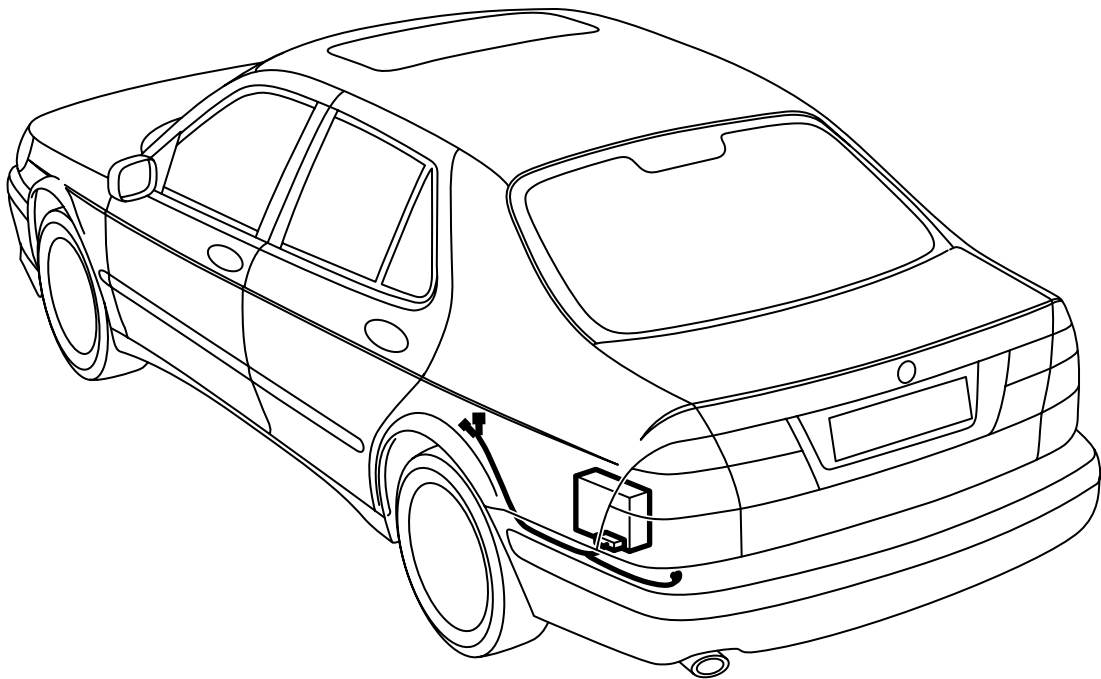


**MONTERINGSANVISNING · INSTALLATION INSTRUCTIONS
MONTAGEANLEITUNG · INSTRUCTIONS DE MONTAGE**

Saab 9-5

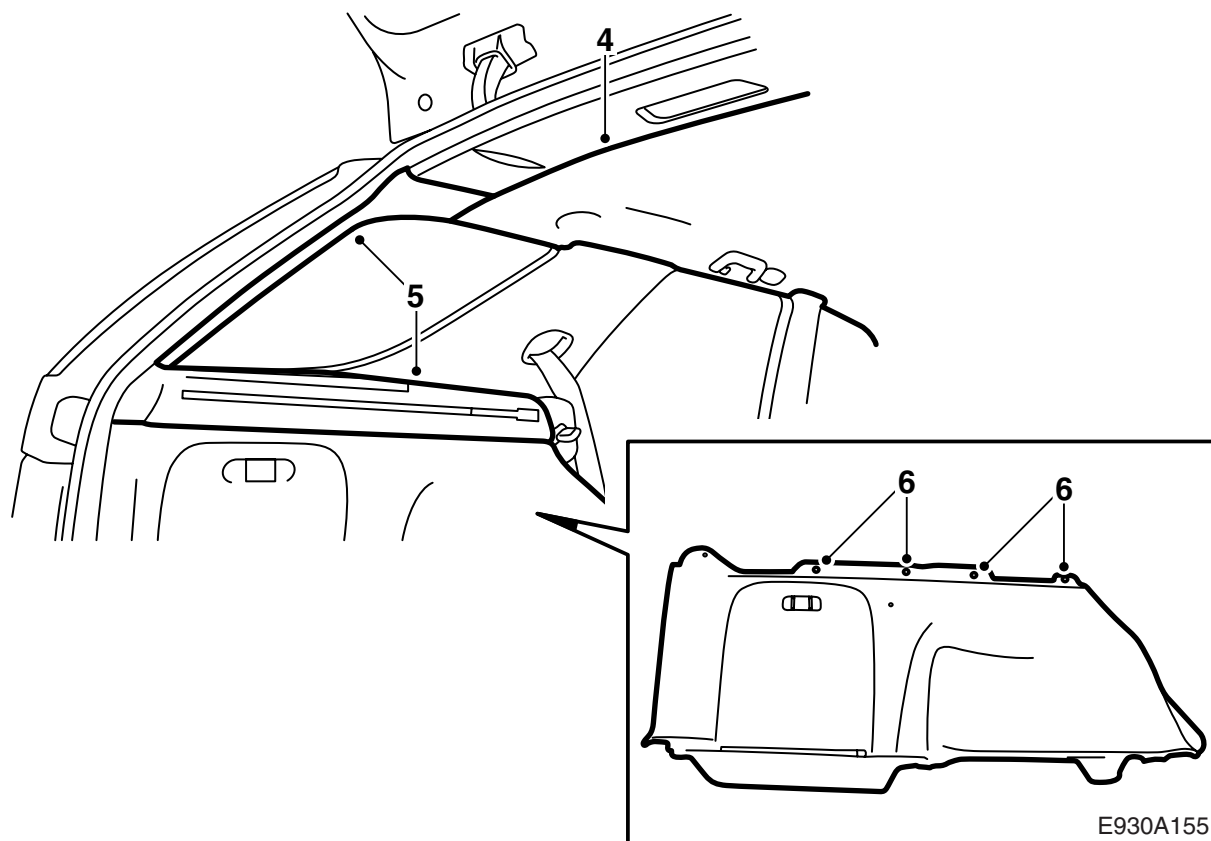
Johtosarja, CD-vaihtaja

Accessories Part No.	Group	Date	Instruction Part No.	Replaces
400 129 243	9:36-18	May 00	86 97 567	

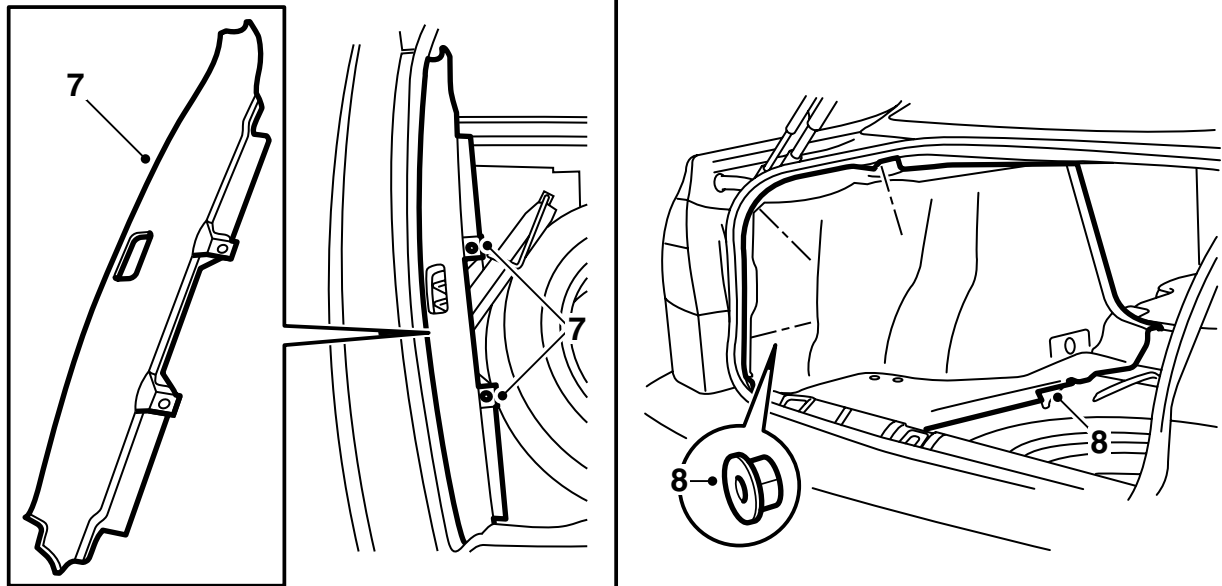


E930A154

- 1 Johtosarja
- 2 Nippuside (3)

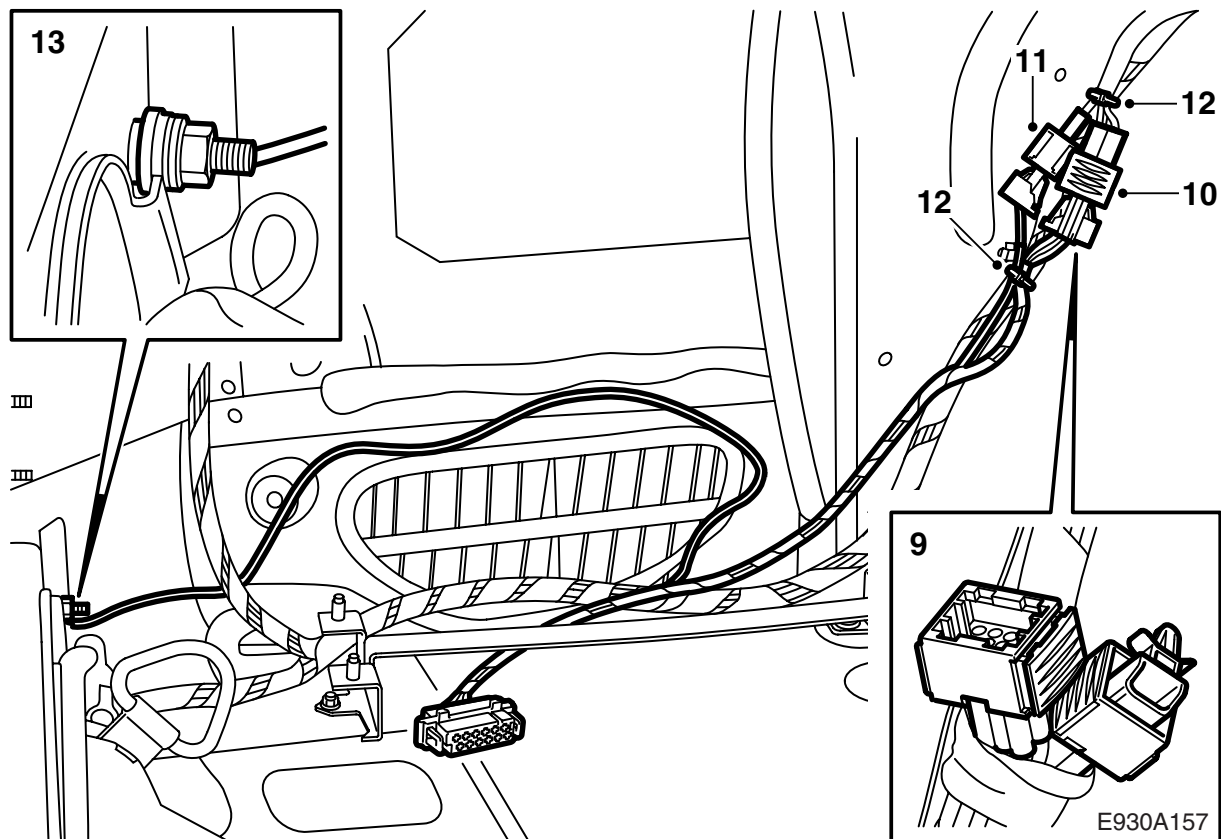


- 1 **5D:** Käännä takaistuimen vasen selkänoja ja poista suojus vasemman takaoven ja selkänojan väliä.
- 2 **5D:** Nosta näkösuoja irti.
- 3 **5D:** Irrota vasen säilytyslokero lattiasta.
- 4 **5D:** Irrota taempi kattosuojus ja irrota valaistuksen liitännät.
- 5 **5D:** Irrota vasen D-pilarin verhoilu ja poista vasen näkösuojan tuki (3 ruuvia).
- 6 **5D:** Irrota neljä ruuvia vasemman sivuverhoilun yläreunasta ja nosta vasen sivuverhoilu pois.

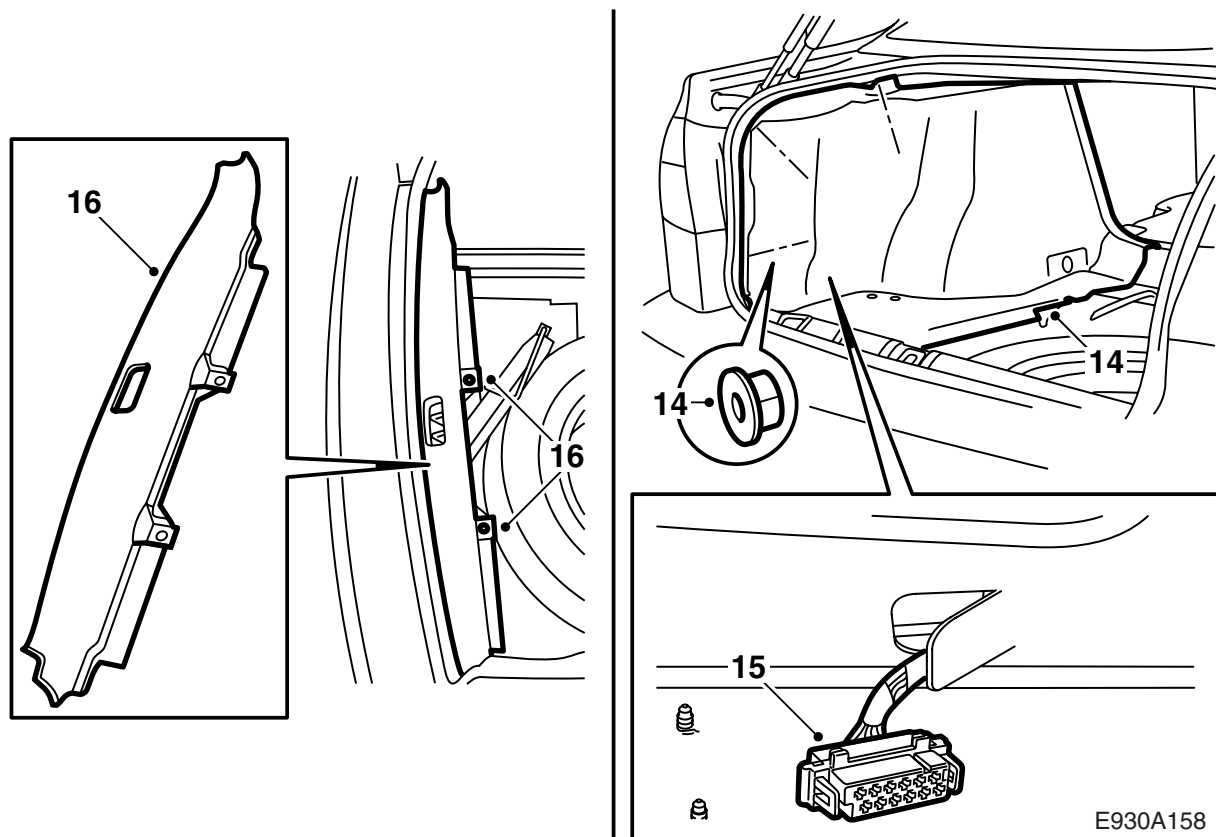


E930A156

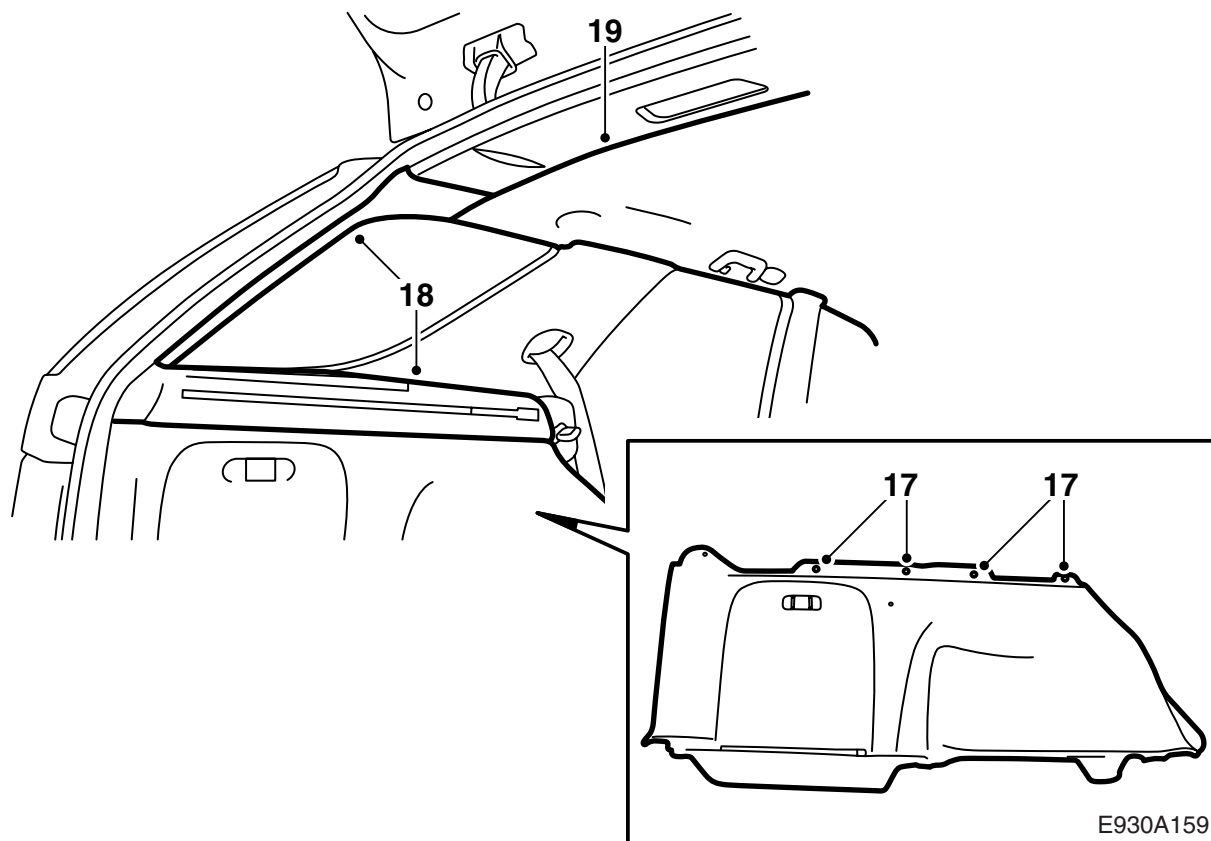
- 7 **4D**: Irrota tavaratilan kynnyssuojus.
- 8 **4D**: Irrota ja käännä ulos tavaratilan vasen sivuverhoilu.



- 9 Paikallista liitinkappaleet ja irrota teippi niistä.
- 10 Kytke CD-vaihtajan johtosarjan 6-napainen liitinkappale auton 6-napaiseen liitinkappaleeseen.
- 11 Kytke CD-vaihtajan johtosarjan 2-napainen liitinkappale auton 2-napaiseen liitinkappaleeseen.
- 12 Kiinnitä liitinkappaleet kiinnittämällä nippuside liitäntöjen molemmille puolille.
- 13 Kytke CD-vaihtajan johtosarjan maadoitusjohdin maadoituskohtaan G3.



- 14 **4D**: Sovita ja kiinnitä vasen sivuverhoilu tavara-tilaan.
- 15 **4D**: Vedä CD-vaihtajan johtosarja sivuverhoi-lussa olevan reiän läpi.
- 16 **4D**: Asenna tavaratilan kynnyssuojus.



- 17 **5D:** Sovita sivuverhoilu ja asenna neljä ruuvia sivuverhoilun yläreunaan.
- 18 **5D:** Asenna näkösuojan tuki (3 ruuvia) ja D-pilarin verhoilu.
- 19 **5D:** Paina katonsuojus kiinni.
- 20 **5D:** Asenna säilytyslokero lattiaan.
- 21 **5D:** Nosta näkyvyysuoja paikalleen.
- 22 **5D:** Asenna suojus vasemman takaoven ja selkänojan välille sekä käännä takaistuimen selkänoja takaisin.