

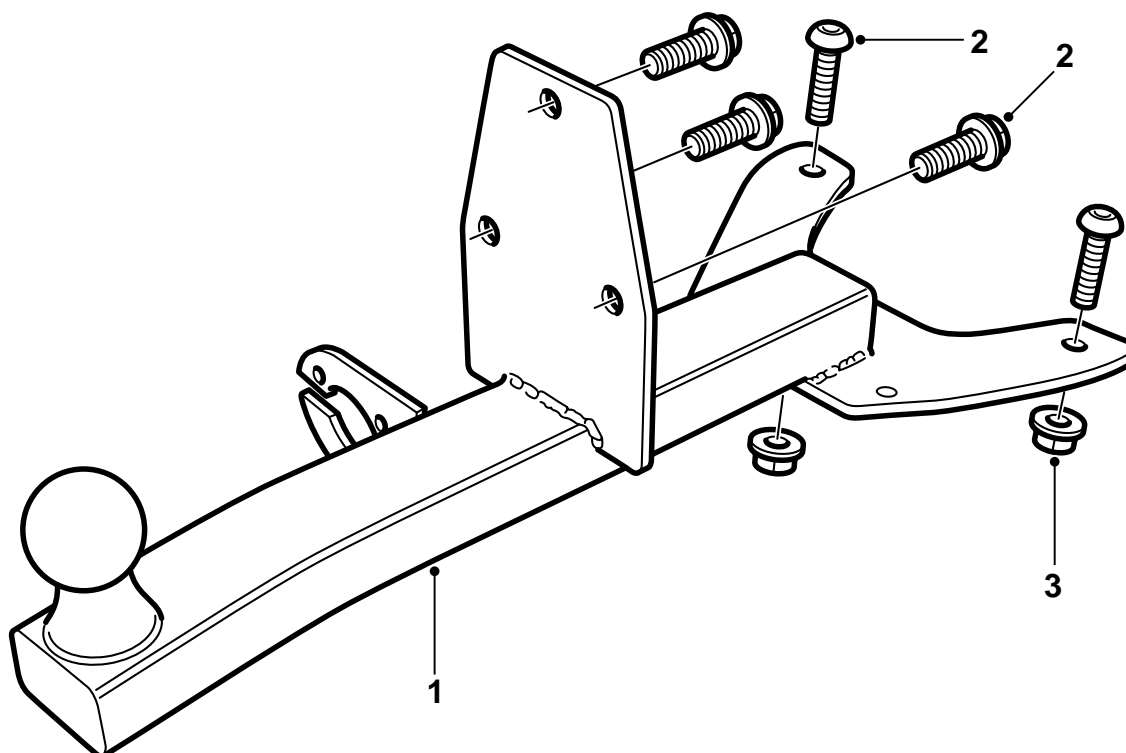


MONTERINGSANVISNING · INSTALLATION INSTRUCTIONS
MONTAGEANLEITUNG · INSTRUCTIONS DE MONTAGE

Saab 900 M94-, 9-3

Vetokoukku, kiinteä

Accessories Part No.	Group	Date	Instruction Part No.	Replaces
400 129 441	8:60-36	Jun 01	86 97 641	86 97 641 Dec 00



D980A006

- 1 Vetolaite
- 2 Ruuvit
- 3 Mutterit
- 4 Malli, Saab 9-3

Vetolaitteen tyyppikilpeen on merkitty Saabin tuotenumero 86 97 633.

Vihje

Tarkasta aina mitkä kansalliset lain vaatimukset ja määräykset koskevat vetolaitteen asennusta. Katso, että nämä täytetään.

Vetolaite täyttää normin 94/20/EEC mukaiset vaatimukset.

Suurin sallittu perävaunumassa:

Jarrullinen perävaunu: 1600 kg

Jarruton perävaunu: 50% vetoauton omamassasta, kuitenkin enintään 750 kg (1650 lbs).

Suurin sallittu kuulaan kohdistuva paino: 75 kg

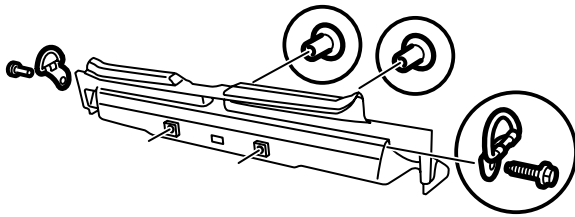
Paino täydellisenä: 6,9 kg

Huomaa

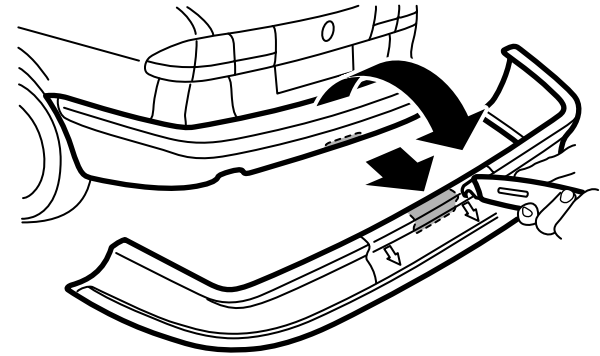
Auto pitää katsastaa vetolaitteen asennuksen jälkeen ja tämä ohje näyttää katsastuksessa. (Ei koske Suomea.)

Johtosarjan asennus ja kytkentä pitää tehdä johtosarjan mukana tulevan ohjeen mukaisesti.

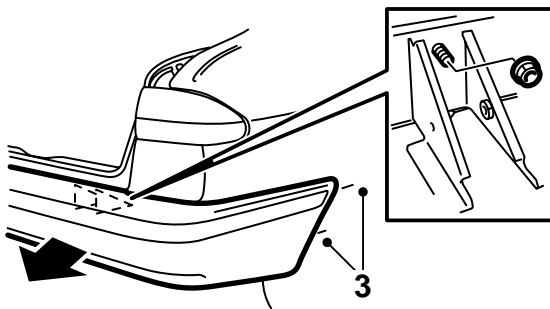
2



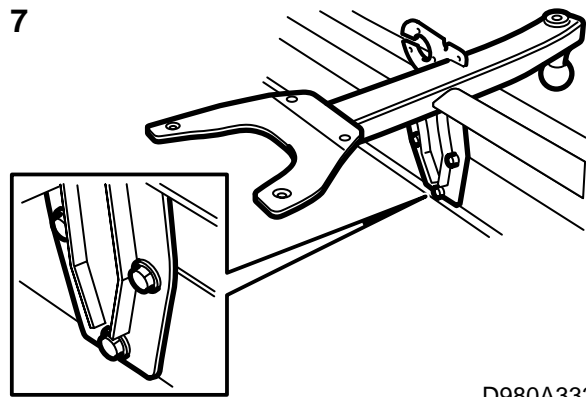
6



3



7



D980A332

- 1 Nosta varapyörä ja vaahtopala työkalusarjoi-
neen pois varapyörän tilasta.
- 2 Irrota taemmat kuormasilmukat tavaratilasta ja
poista kynnyssuojus.
- 3 Irrota takapuskuri.
9-3 Aero M01-: Irrota muovijatke takapyöränko-
teloiden taka-/alareunasta.
- 4 Leikkaa malli irti.

- 7 Poista ruuvi, joka on asennettu yhteen pusku-
rikiskon reikään ja asenna vetolaite pusku-
riin. Tarkasta, että vetolaitteen ylempien ruuvien ylä-
puolella oleva linja on yhdensuuntainen pusku-
rikiskon kanssa.

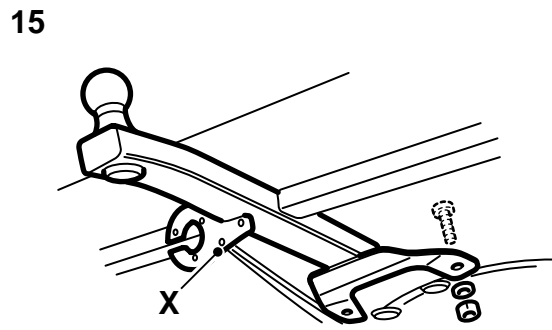
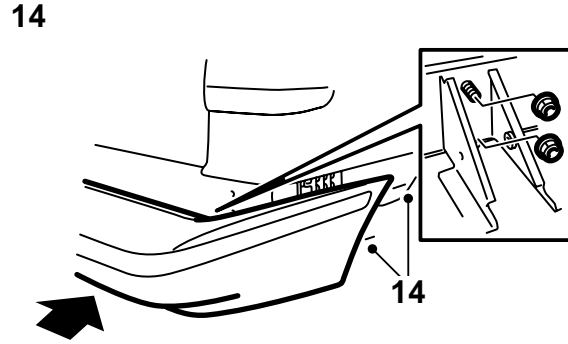
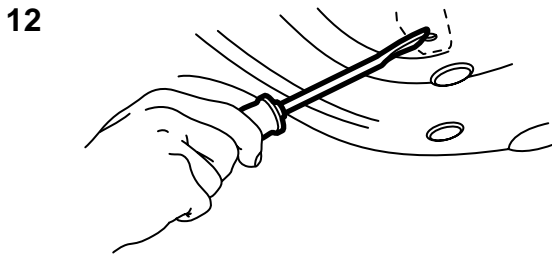
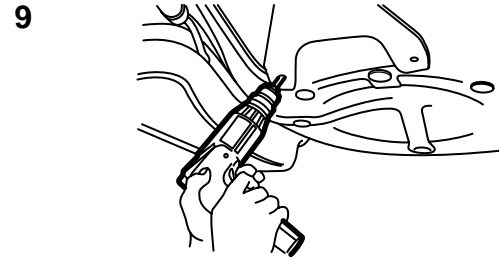
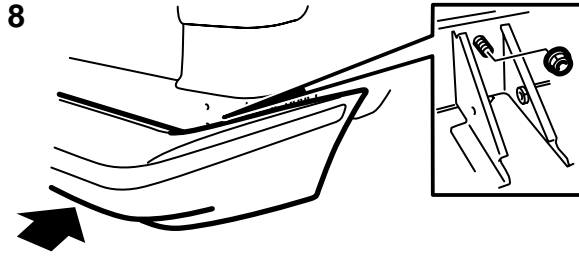
Kiristysmomentti 40 Nm (30 lbf ft).

Hienosäädä leikkausta tarvittaessa.

Huomaa

On olemassa erilaisia leikkausmalleja riippuen ko-
automallista, Saab 900 M94-98 tai Saab 9-3. Saab
9-3:ssa on vielä eroja takapuskurin helmalla
varustettujen tai sitä ilman olevien vuosimallien
välillä sekä mallille 9-3 Aero M01-.

- 5 Sovita malli puskurin kuoren reunaa vasten (900
M94-98, 9-3 ilman takapuskurin helmaa sekä 9-
3 Aero M01-) tai puskurin helman reunaa vasten
(9-3, jossa takapuskurin helma), mallin keskilin-
jan pitää sattua yhteen puskurin keskikohtaa
osoittavan nuolen kanssa, ja kiinnitä malli kaksi-
puolisella teipillä.
- 6 Leikkaa mallin leikkauslinjan mukaisesti (myös
pistosahaa voidaan käyttää).
9-3 takapuskurin helmalla: Ulkokuoren alla on
toinen ja myös tämä pitää leikata irti mallin
mukaisesti.



D980A333

8 Asenna puskuri kahdella ylemmällä mutterilla.

Kiristysmomentti 40 Nm (30 lbf ft).

9 Käytä vetolaitetta mallina ja poraa 2 reikää 10 mm:n poralla varapyörän tilaan. Merkitse vetolaitteen ulkoreunat alustamassaan.

10 Irrota puskuri.

11 Poraa johtosarjan läpivientiä varten reikä, katso ko. johtosarjan asennusohjetta.

12 Kaavi huolellisesti alustamassa pois merkityltä alueelta. Puhdista tavaratila porauslastuista.

13 Siisti reiät ja poista irtonaiset lastut ja maalihuutaleet. Puhdista Teroson FL -puhdistusaineella. Levitä pohjamaali Standox 1K Füllprimer. Laita pintamaalia päälle. Levitä Terotex HV 400 -suojaa-ainetta (tuotenro 30 15 930) kohtiin, josta alustamassa on kaavittu pois.

14 Asenna puskuri neljällä mutterilla (sarjassa on 2).

Kiristysmomentti 40 Nm (30 lbf ft).

Kiristä mahdolliset pyöränkoteloiden luona olevat ruuvit.

9-3 Aero M01-: Asenna muovijatkite takapyöränkoteloiden taka-/alareunaan.

15 Asenna vetolaitte 2 ruuvilla ja 2 mutterilla varapyörän tilaan porattujen reikien läpi. Ruuvit pitää asentaa tavaratilan puolelta.

Kiristysmomentti 50 Nm (37 lbf ft).

16 Asenna kynnyssuojus ja kuormasilmukat tavaratilaan.

17 Laita varapyörä ja vaahtopala varapyörän tilaan.

18 Laita asennusohje autoon.

Huomaa

Jos asennus tarkastetaan, tämä pitää tehdä ennen kuin liitokset suojataan paksulla korroosiosuoja-aineella.

19 Levitä Teroson T102 Underseal -suojaa-ainetta (tuotenro 30 15 989) vetolaitteen kiinnityskoh- tien ympärille koriin.

X Silmukka perä-/asuntovaunun varmuusketjun kiinnitystä varten.

Malli, Saab 900

Malli, Saab 9-3 (tuotenumero 86 97 666)

Leikataan irti sopivaa linjaa pitkin seuraavan luettelon mukaisesti.

- A Ilman puskurin helmaa
- B Puskurin helmalla
- C Aero M01-