

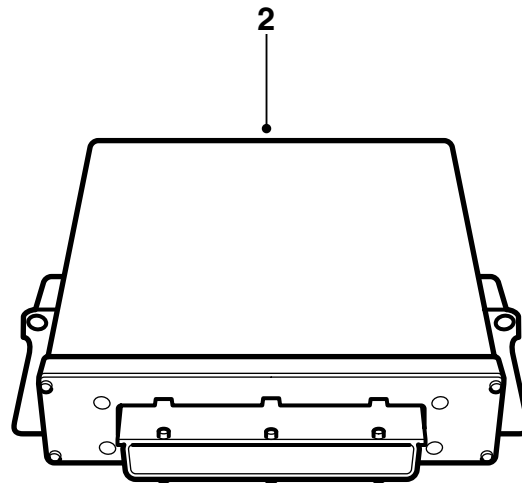
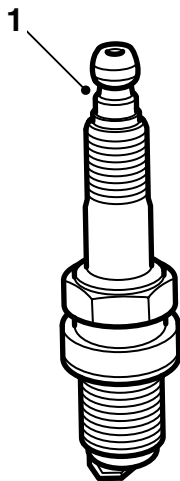


**MONTERINGSANVISNING · INSTALLATION INSTRUCTIONS
MONTAGEANLEITUNG · INSTRUCTIONS DE MONTAGE**

Saab 9-3 B205E

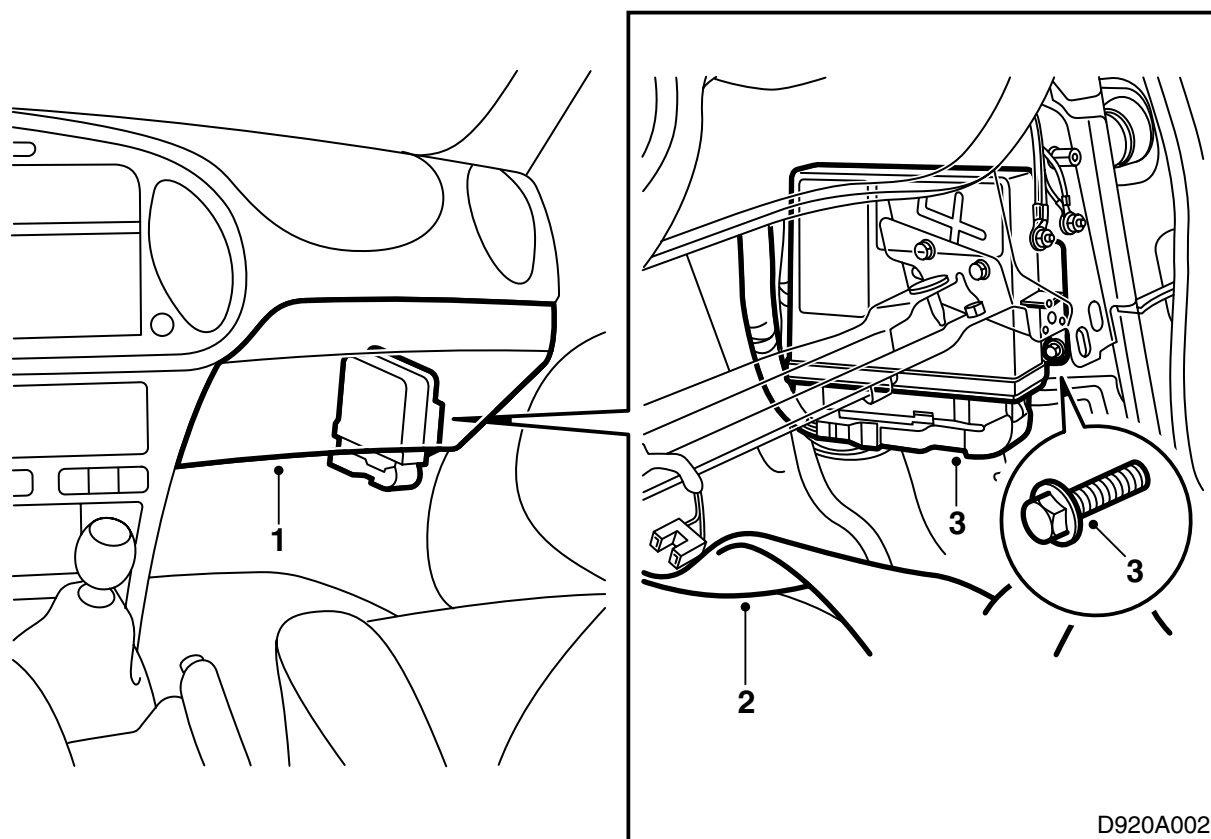
Virityssarja

Accessories Part No.	Group	Date	Instruction Part No.	Replaces
400 130 027 400 130 035	9:29-04	Dec 00	53 81 918	53 81 918 Nov 00

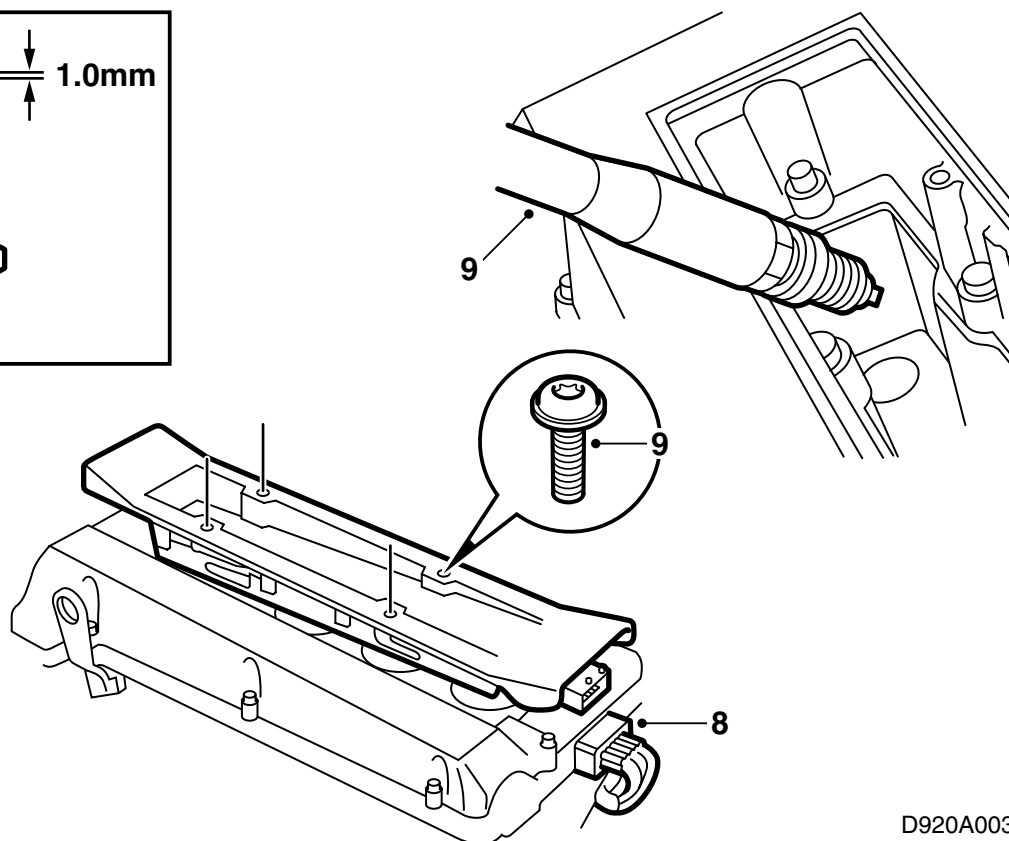
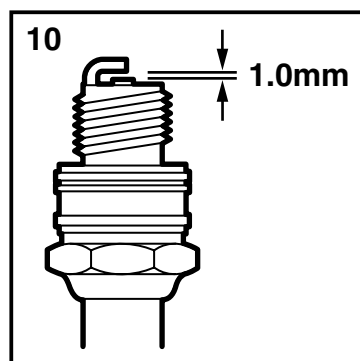


D920A001

- 1 Sytytystulppa (4 kpl)
- 2 Ohjausyksikkö



- 1 Irrota käsinekotelo.
- 2 Käännä matto sivuun.
- 3 Irrota liitinkappale ja irrota ohjausyksikkö.
- 4 Asenna ohjausyksikkö.
- 5 Kytke liitinkappale.
- 6 Käännä matto paikalleen.
- 7 Asenna käsinekotelo.



D920A003

8 Irrota sytytyskasetin liitinkappale ja 4 kiinnitysruuvia.

9 Irrota sytytyskasetti ja sytytystulpat.

10 Tarkasta uusien tulppien elektrodi kärkeä. Niiden pitää olla 1,0-1,1 mm.

11 Voitele uusien sytytystulppien kierteet Molykote 1000:lla (tuotenro 30 20 271) tai vastaavalla ja asenna tulpat.

Kiristysmomentti 27 Nm (20 lbf ft).

12 Voitele sytytyskasetin sytytystulppia vasten tulevien liitäntöjen kumitiivisteet Krytoxilla (tuotenro 30 19 312) ja asenna sytytyskasetti.

Kiristysmomentti 11 Nm (8 lbf ft).

13 Kytke sytytyskasetin liitinkappale.

14 Ohjelmoi yhteen ohjausyksikkö TWICE-ohjausyksikön sekä päämittariston kanssa yhdistämällä diagnoosityökalu, kääntämällä virta-avain asentoon ON, valitsemalla Kori, TWICE ja valikko "Toiminnanesto". Noin 10 s kuluttua on toiminnanesto ohjelmoitu.

Huomaa

Ohjelmoinnin jälkeen voi moottorinohjausjärjestelmässä olla vikakoodeja. Poista nämä.

Tarkasta, että moottori voidaan käynnistää.

15 **Ruotsi:** Täytä todistus, joka on asennusohjeen yhteydessä, ja anna se asiakkaalle.

Huomaa

Auto pitää käyttää rekisteröintikatsastuksessa muuttuneen moottoritehon vuoksi.

Todistus pitää ottaa mukaan rekisteröintikatsastukseen.

16 Anna asennusohje ja "TUNING KIT CERTIFICATE FOR SAAB 9-3" asiakkaalle.