

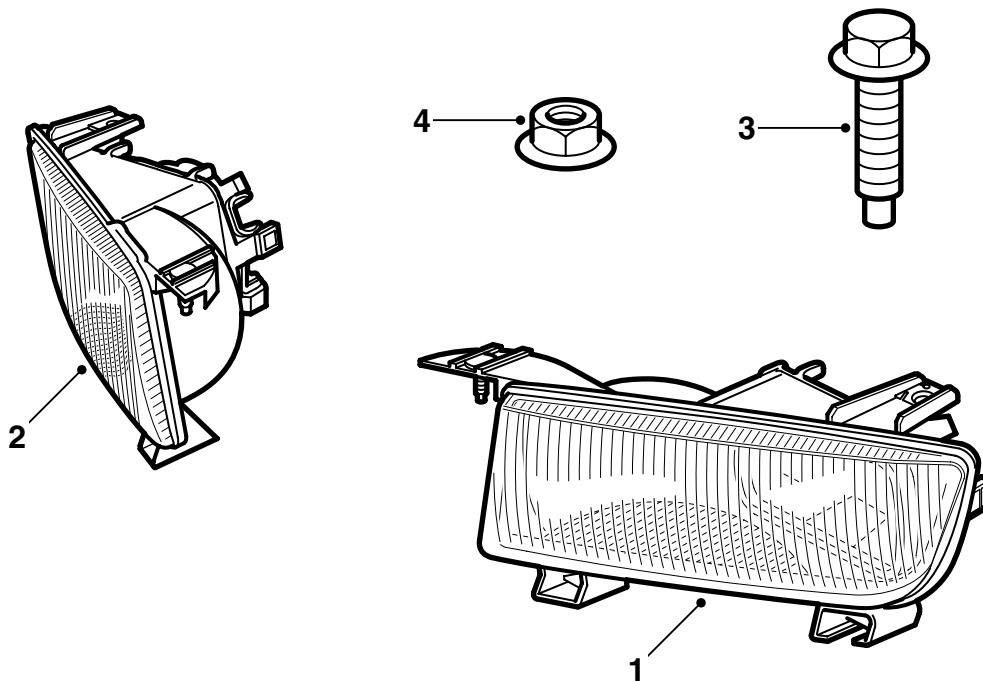


MONTERINGSANVISNING · INSTALLATION INSTRUCTIONS
MONTAGEANLEITUNG · INSTRUCTIONS DE MONTAGE

Saab 9-5 M02-

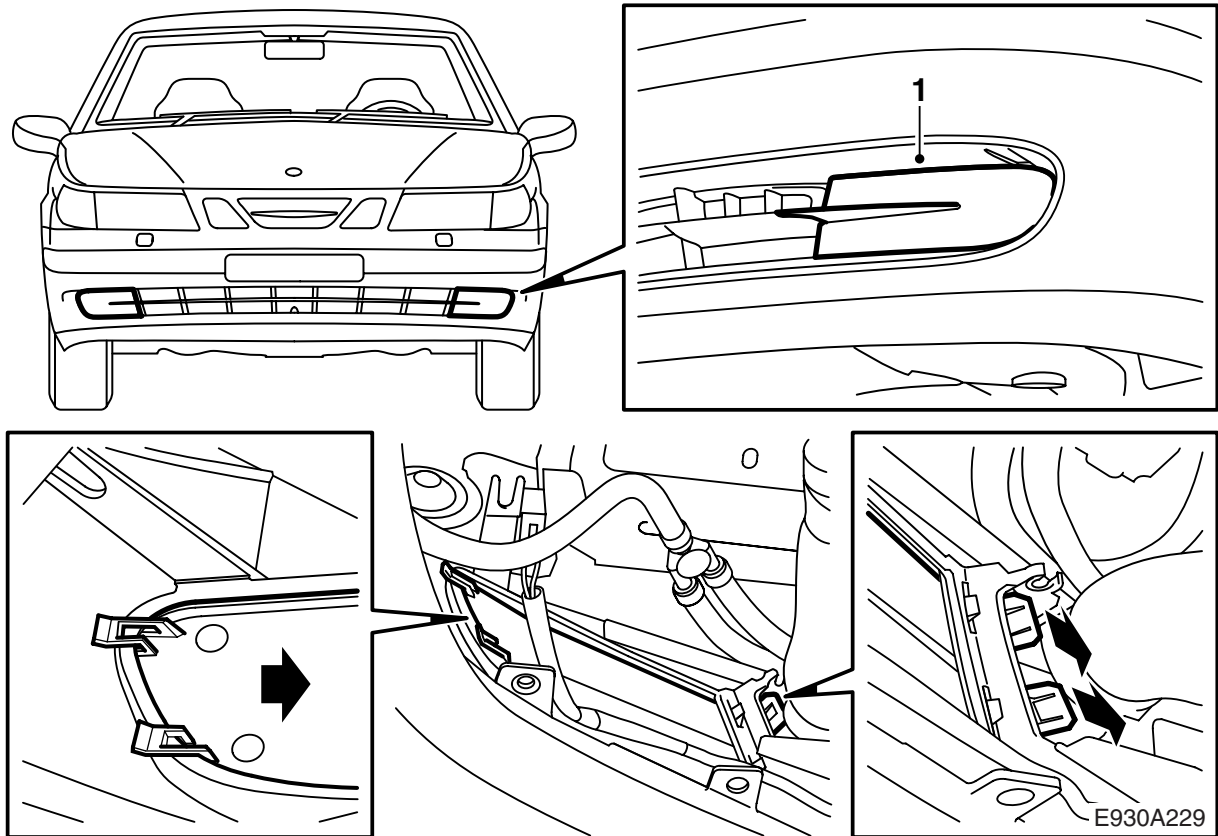
Sumuvalot

Accessories Part No.	Group	Date	Instruction Part No.	Replaces
400 130 068	9:35-04	Apr 01	54 06 582	

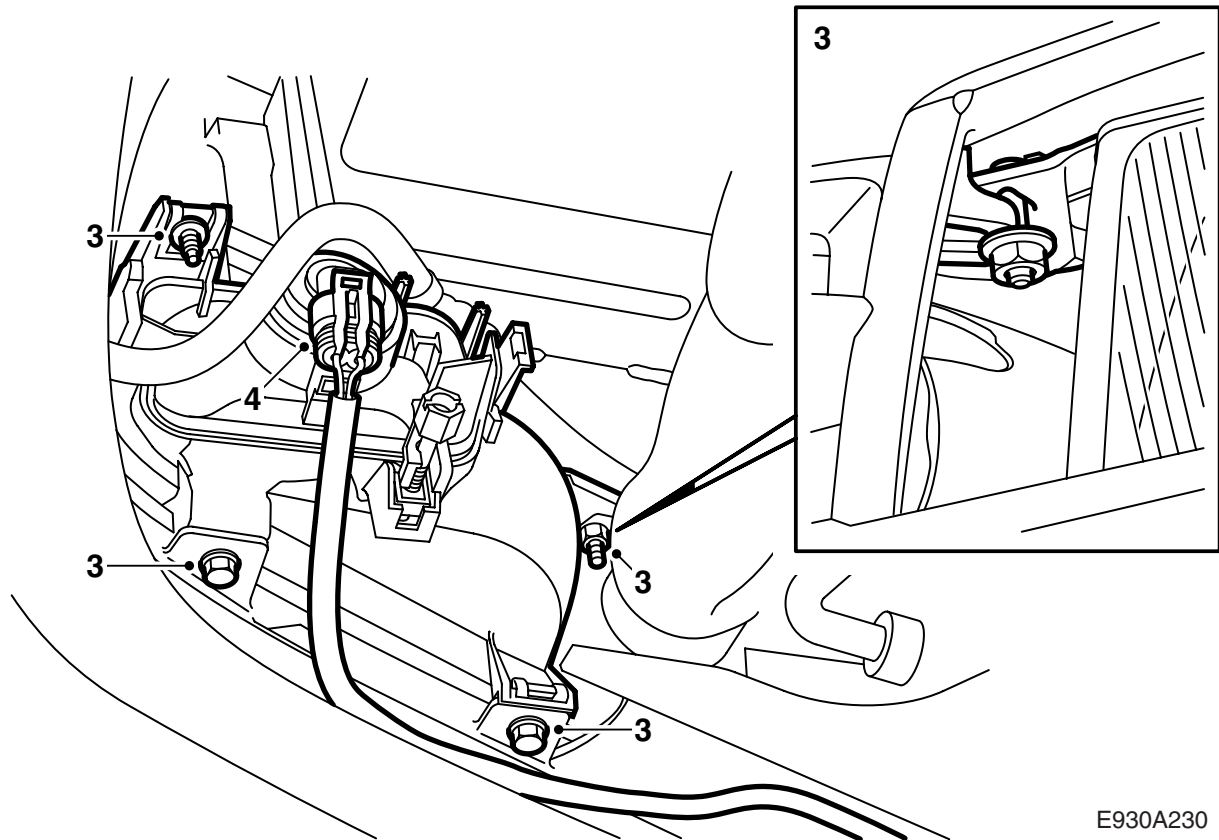


E930A228

- 1 Sumuvalo, vasen
- 2 Sumuvalo, oikea
- 3 Ruuvi (x6)
- 4 Mutteri (x2)



- 1 Irrota peitekannet puskurin alaosasta painamalla puskurin kuoren takapuolella olevia hakasia sisään, vetämällä peitekansia ulos ja siirtämällä niitä auton keskilinjan suuntaan.
- 2 Paikallista valmiiksi asennettu sumuvalojen johdosarja peitekansien sisäpuolelta (2-napainen liitinkappale, jossa punainen/musta ja musta johdin).



E930A230

- 3 Asenna sumuvalot ruuvaamalla ne kiinni alalaitaan kiinnittimillä varustettuihin kiinnikkeisiin sekä asenna ruuvi ja mutteri yläreunaan.
- 4 Kytke sumuvalot.
- 5 Säädä sumuvalojen valokuvio ja varmista, etteivät ne häikäise.
- 6 Tarkasta, että kytkeytymis- ja katkaisutoiminto vastaa voimassa olevia vaatimuksia.