

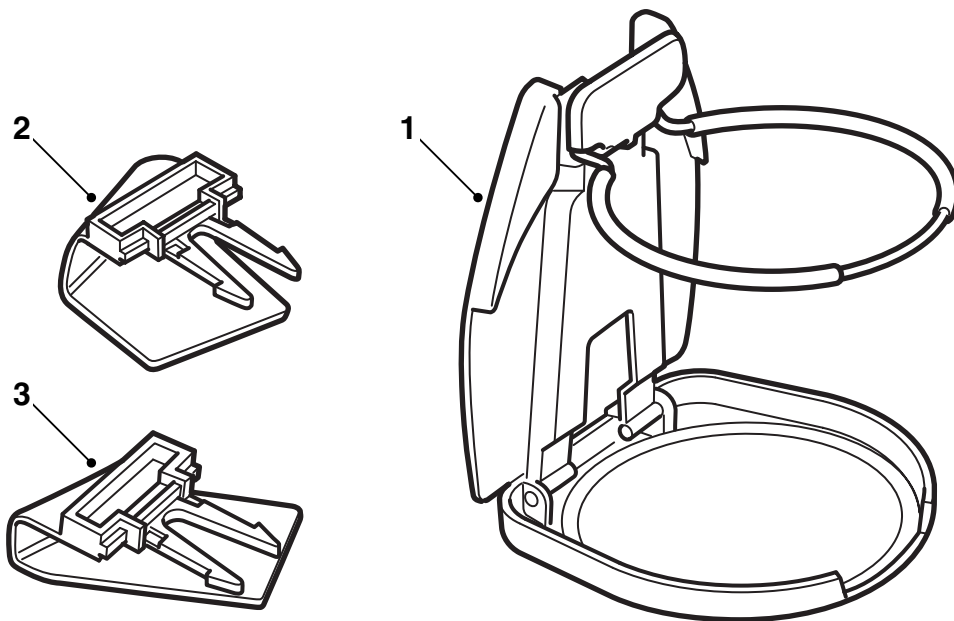


**MONTERINGSANVISNING · INSTALLATION INSTRUCTIONS
MONTAGEANLEITUNG · INSTRUCTIONS DE MONTAGE**

Saab 900 M94-, Saab 9-3

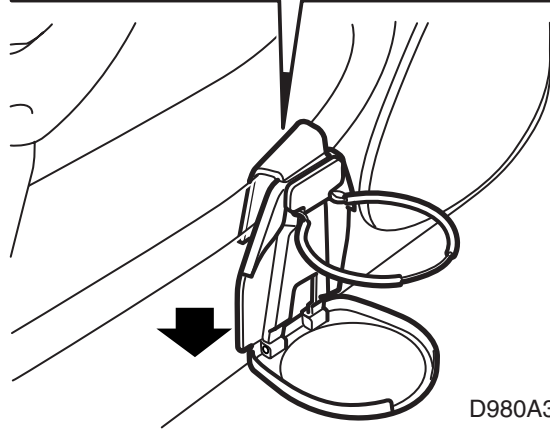
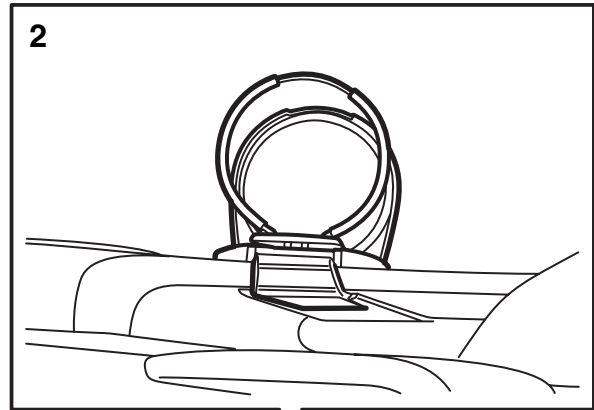
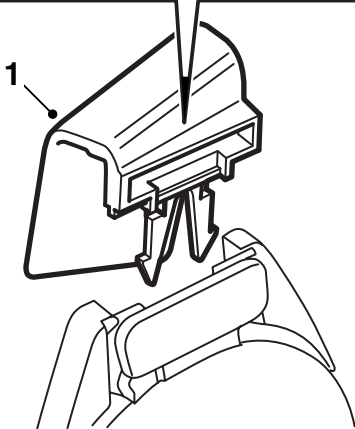
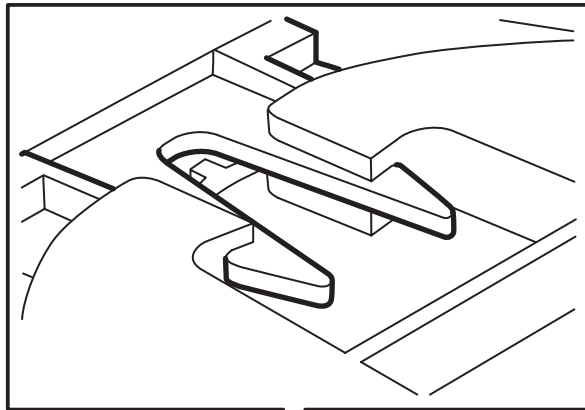
Kupinpidin, ovilokero

Accessories Part No.	Group	Date	Instruction Part No.	Replaces
400 129 961 400 130 076	9:85-15	Nov 00	54 31 200	54 31 200 Oct 00



D980A327

- 1 Kupinpidin
- 2 Kiinnike, vasen (L)
- 3 Kiinnike, oikea (R)



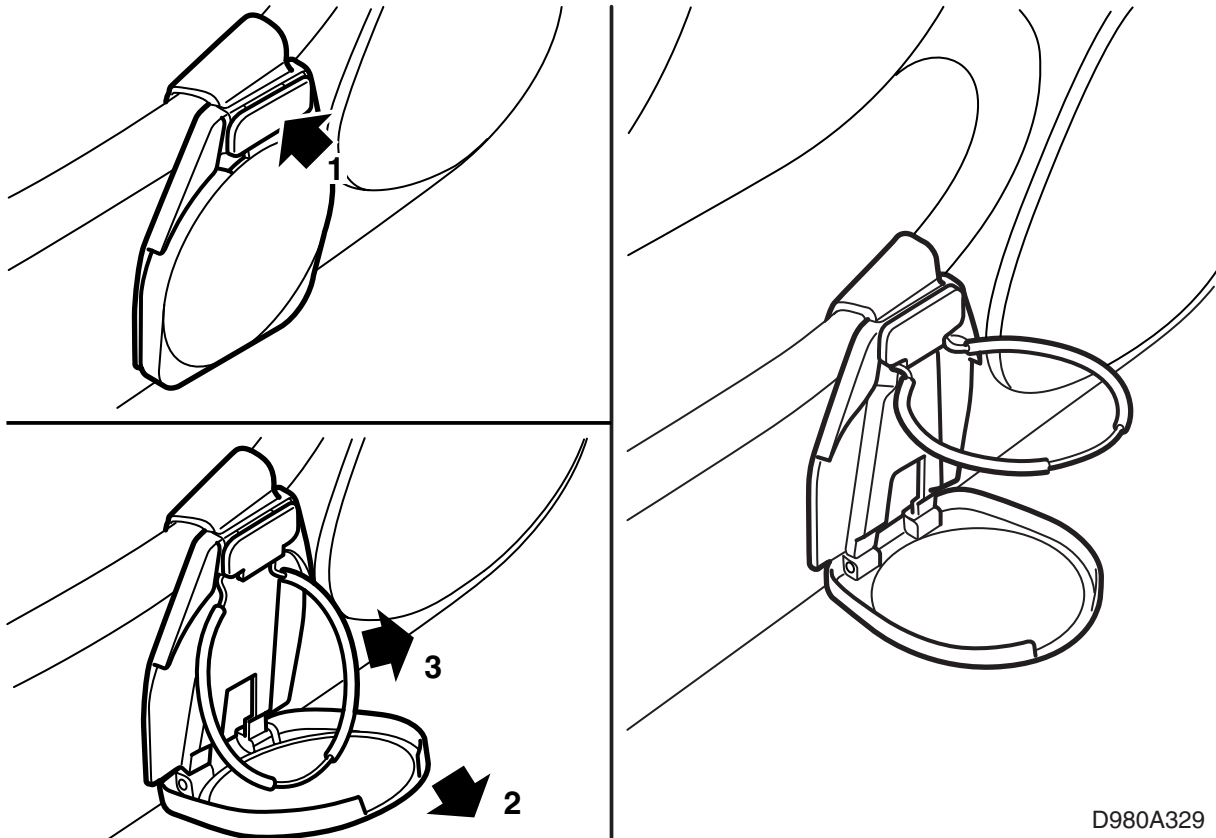
D980A328

- 1 Asenna valitun puolen kiinnike painamalla hakaset sisään ja viemällä kiinnike kupinpitimen uraan. Kiinnikkeet on merkitty L (vasen) ja R (oikea).
- 2 Paikallista ovitaskussa oleva ura etuoven verhoilussa ja vie kiinnike alas uraan.

Huomaa

Kupinpitimen kiinnike pitää sovittaa ovitaskussa olevaan uraan, jotta kupinpidin tulee oikeaan asentoon.

Kiinnikettä irrotettaessa, esimerkiksi kupinpitimen asentamiseksi auton vastakkaiselle puolelle, pitää kiinnikkeen molempia hakasia painaa toisiaan kohti samalla, kun kiinnike vedetään irti kupinpitimestä.



D980A329

Käyttöohje

Käännä kupinpidin ulos.

Kupinpidin käännetään ulos painamalla nuppi (1) sisään. Tämä saa pohjaosan kääntymään alas (2) ja tukirenkaan kääntymään ylös (3). Pohjaosaa pitää sen jälkeen painaa hieman alaspäin, kunnes kuuluu selvä napsahdus.

Käännä kupinpidin sisään

Kupinpidin käännetään sisään painamalla tukirenkasta alaspäin samalla, kun pohjaosaa painetaan ylöspäin. Pohjaosaa pitää painaa sisäänpäin, kunnes nuppi salpaa sen.