

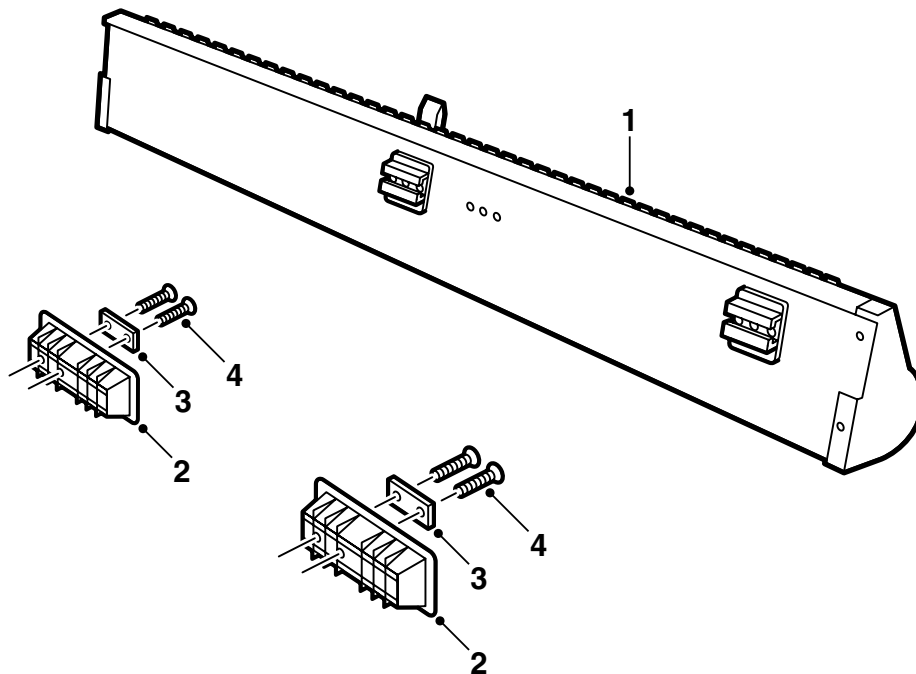


MONTERINGSANVISNING · INSTALLATION INSTRUCTIONS  
MONTAGEANLEITUNG · INSTRUCTIONS DE MONTAGE

## Saab 9-5 5D

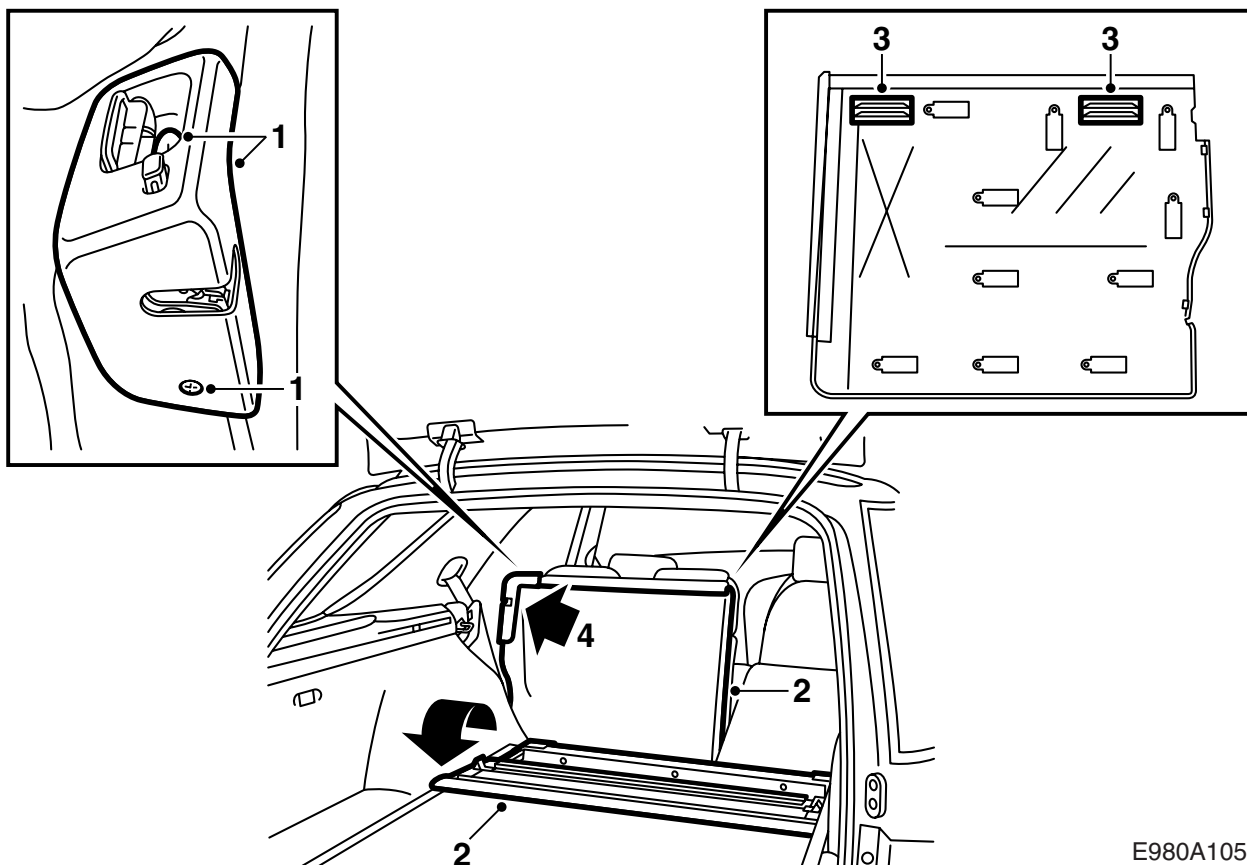
### Kuormaverkko

Accessories Part No.	Group	Date	Instruction Part No.	Replaces
400 111 795 400 130 415	9:88-08	Mar 01	51 34 069	51 34 069 Jun 98



E980A104

- 1 Kasetti ja verkko
- 2 Liukukisko (x2)
- 3 Muovikehys (x2)
- 4 Ruuvi (x4)



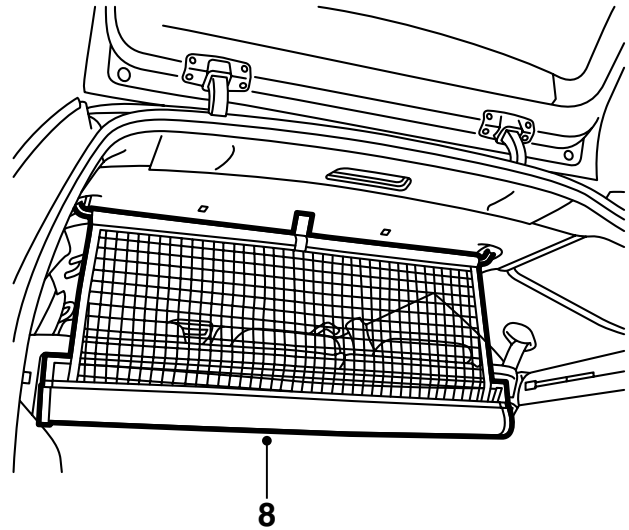
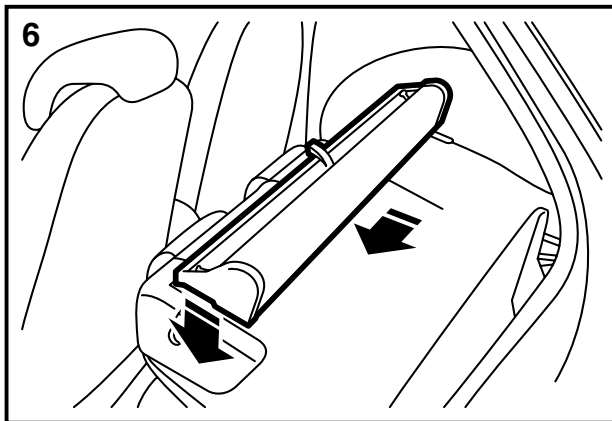
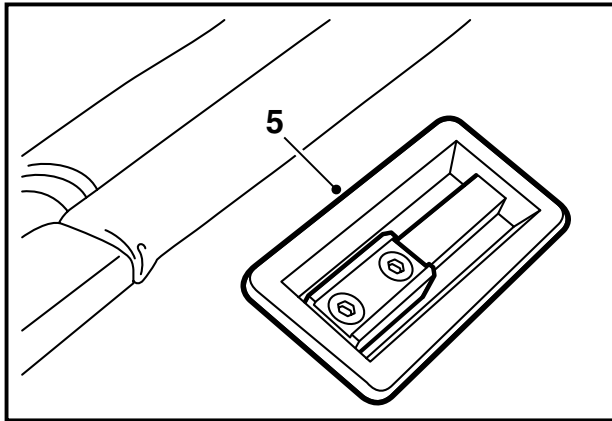
E980A105

- 1 Käännä koko selkänoja eteen. Poista muovikotelo kääntöhelan luota vasemmanpuoleisesta osasta (60%-osa).
- 2 Käännä kuormatilan lattian etuosa ylös ja poista verhoilu vasemman selkänojan takapuolelta.
- 3 Tee kaksi suorakaiteen muotoista reikää verhoilun takapuolella näkyvien merkintöjen mukaisesti.
- 4 Asenna verhoilu takaisin selkänojaan, katso että verhoilu tarttuu kiinnittämiin.

### Vihje

Tarvittaessa naputa selkänojan yläosaa verhoilua vasten, jos selkänojan ja verhoilun välillä on väly. Vertaa pieneen selkänojaosaan.

Asenna kotelo kääntöhelan luokse ja laita kuormatilan lattia paikalleen.



E980A106

- 5 Asenna suorakaiteen muotoiset muovikehykset verhoiluun, muovikehysten ruuvireiät vasemmalle. Ruuvaa ne kiinni selkänojan liukukiskoihin (2 x 2 ruuvia, liukukiskojen viistettyjen reunojen pitää osoittaa oikealle).
- 6 Laita kuormaverkko kasetteineen siten, että kiskot menevät muovikehykseen ja kiinnitä työntämällä koko kasettia vasemmalle.
- 7 Käännä ensin ylös vasen (60%) selkänojaosa ja sen jälkeen oikea.  
Irrota varovasti peitelevyt kattokiinnikkeistä pienellä taltalla.
- 8 Vedä verkko ulos kasetista vinosti taaksepäin. Vie lukituskoukut kattokiinnikkeisiin, puoli kerrallaan ja päästä sitten verkko. Silmukat tarttuvat tällöin kasetin taaksepäin käännettyihin koukkuihin.

**⚠ VAROITUS**

Ole varovainen käännettäessä takaistuimen 60%-osaa alas, kun 40%-osa on jo käännettynä alas. Verkon kasetti voi aiheuttaa vammoja, jos joku on 40%-osan lähellä.