

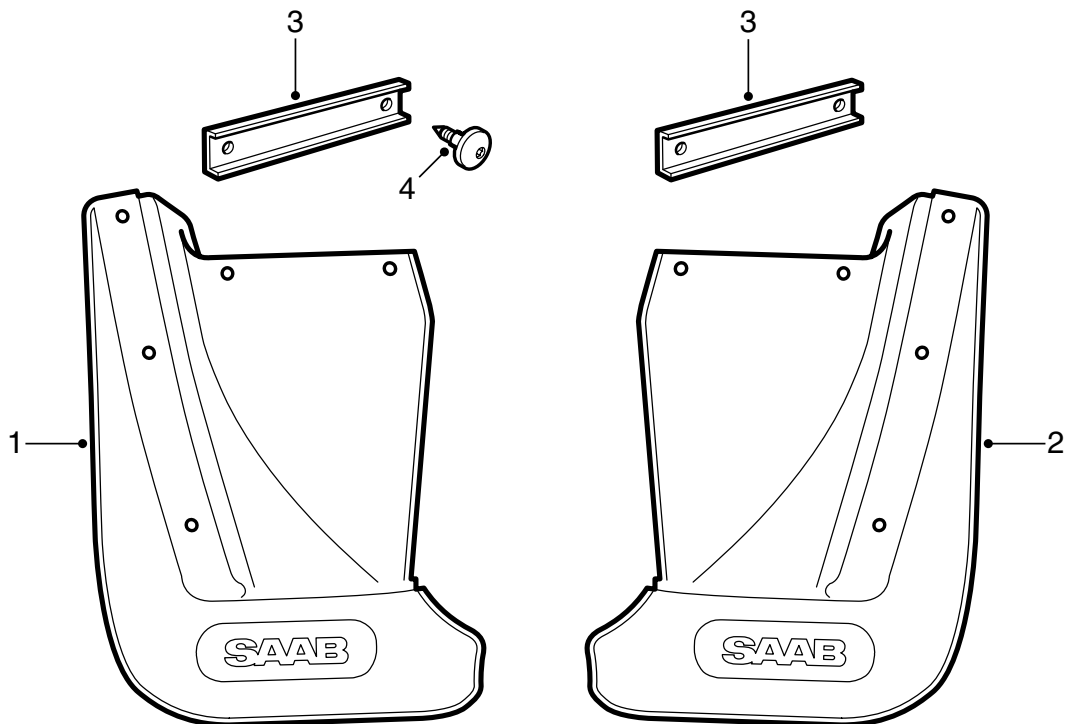


MONTERINGSANVISNING · INSTALLATION INSTRUCTIONS
MONTAGEANLEITUNG · INSTRUCTIONS DE MONTAGE

Saab 9-5

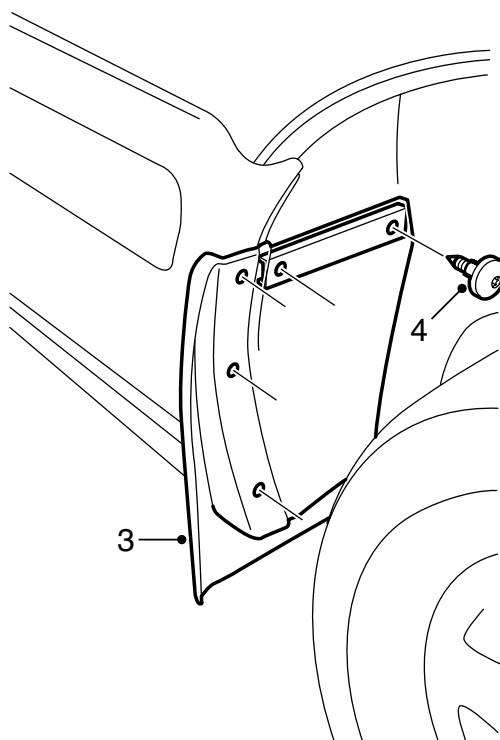
Roiskesuojat, takana

Accessories Part No.	Group	Date	Instruction Part No.	Replaces
400 130 423 400 130 431	8:45-14	Mar 01	54 07 564	



E980A616

- 1 Roiskesuoja (VA)
- 2 Roiskesuoja (OI)
- 3 Kiinnityskisko (2 kpl)
- 4 Ruuvi (10 kpl)



E980A617

- 1 Irrota takapyörä.
- 2 Puhdista lokasuojan reuna ja sisälokasuoja.
- 3 Aseta roiskesuoja pyöränkoteloon. Paina roiskesuojaa vinosti ylöspäin ja poraa viisi reikää 3,5 mm:n poralla. Käytä roiskesuojaa mallina.
- 4 Asenna kaksi ruuvia sisälokasuojaan. Vie kiinnityskisko sisälokasuojan takapuolelle ja kiristä ruuvit.
- 5 Asenna kolme ruuvia lokasuojan reunaan.
- 6 Asenna takapyörä.