

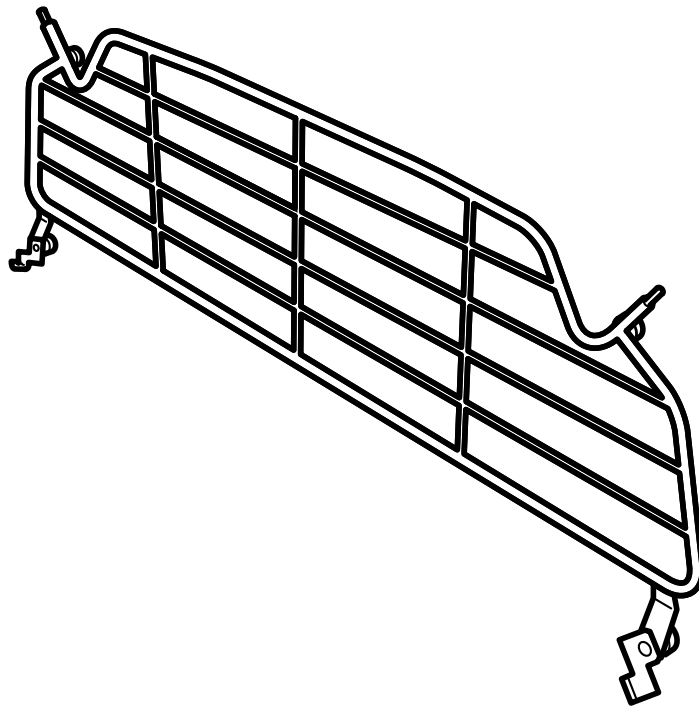


**MONTERINGSANVISNING · INSTALLATION INSTRUCTIONS
MONTAGEANLEITUNG · INSTRUCTIONS DE MONTAGE**

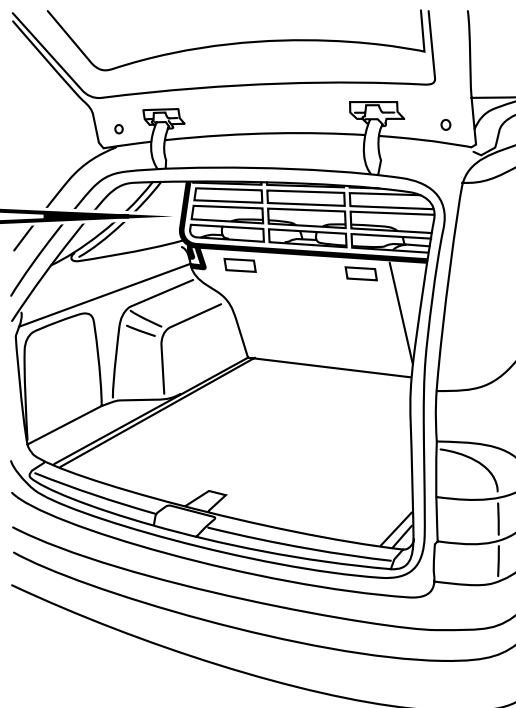
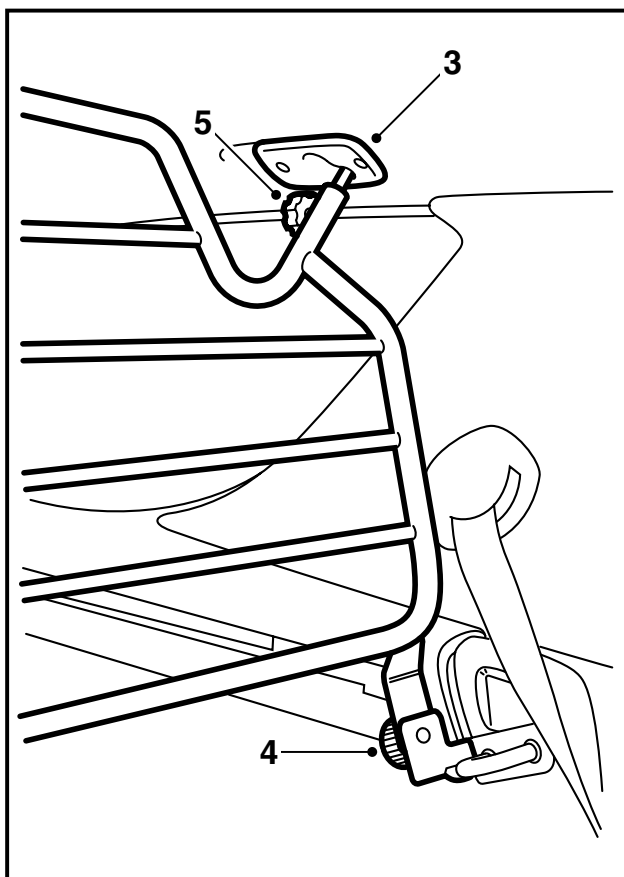
Saab 9-5 5D

Kuormasäleikkö

Accessories Part No.	Group	Date	Instruction Part No.	Replaces
400 110 730 400 130 514	9:88-10	Feb 01	50 93 422	50 93 422 Apr 00



E980A119



E980A120

- 1 Nosta näkösuoja ulos.
- 2 Käännä takaistuimen molemmat selkänojat.
- 3 Irrota peitelevyt kattoverhoilusta. Käytä pientä ruuvitalttaa.
- 4 Nosta kuormasäleikkö sisään muovirattien ollessa suunnattuina tavaratilaa kohti ja aseta alakiinnitykset takaistuimen selkänojan lukkolevyjen ympärille. Kiristä alakiinnitykset.
- 5 Vedä ulos ja sovita kuormasäleikön toinen yläkiinnitys kattokonsoliin. Tee sama toiselle.
- 6 Säädä kuormasäleikön korkeus kattoon vasten ja kiristä yläkiinnitykset.

⚠ VAROITUS

Tarkasta, että kuormasäleikön yläkiinnitykset on todella pujotettu kiinni kattokonsoleihin.

- 7 Käännä selkänojat takaisin ja tarkasta, että ne lukkiutuvat kunnolla kiinni.
- 8 Laita näkösuojus takaisin.