

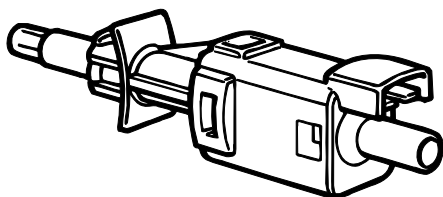
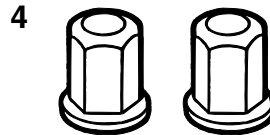
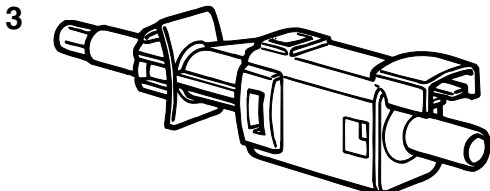
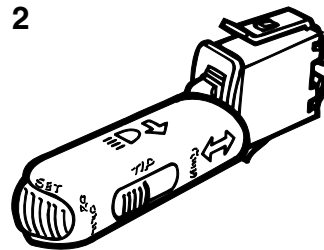
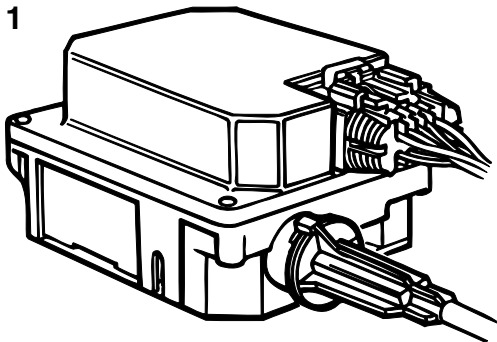


MONTERINGSANVISNING · INSTALLATION INSTRUCTIONS
MONTAGEANLEITUNG · INSTRUCTIONS DE MONTAGE

Saab 900 M95-, Saab 9-3 B204, B234

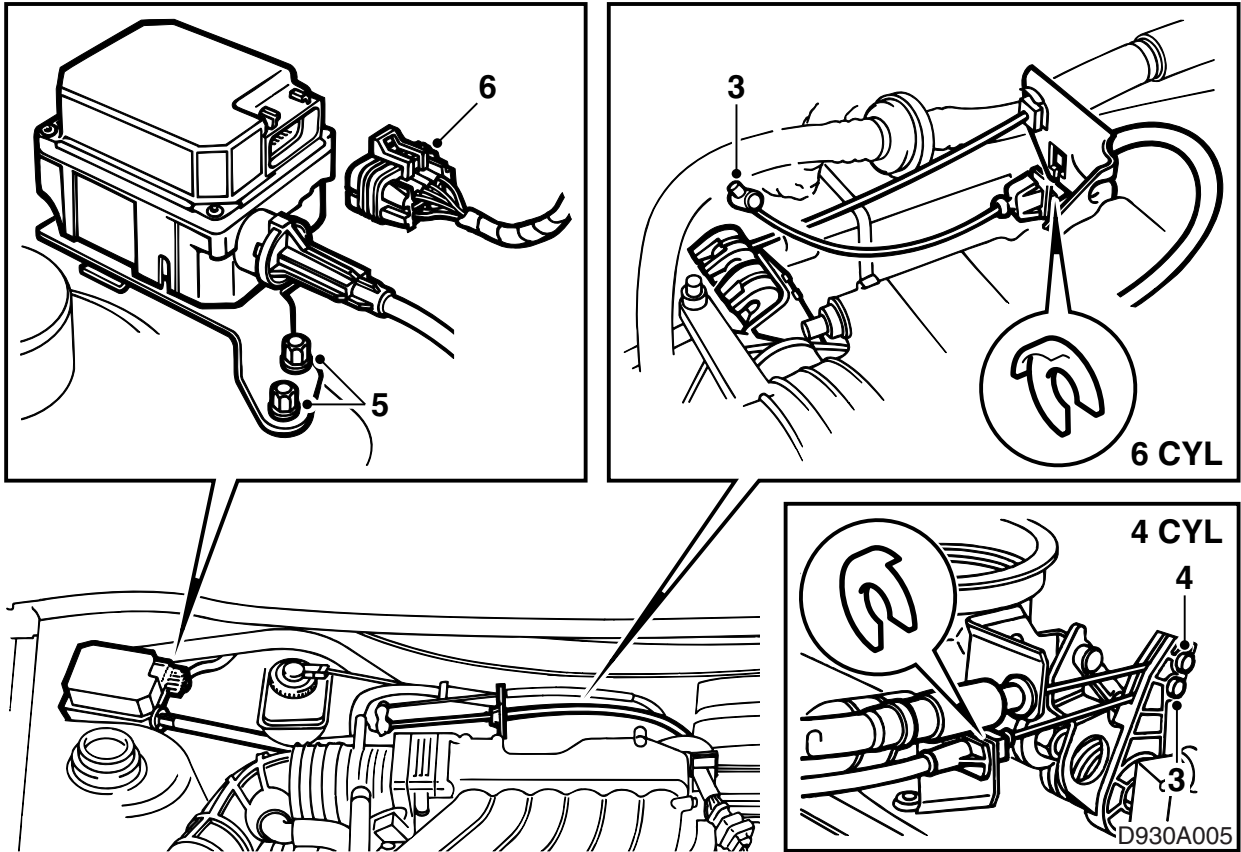
Vakionopeussäädin

Accessories Part No.	Group	Date	Instruction Part No.	Replaces
400 130 555 400 130 563	3:68-19	May 02	47 11 438	47 11 438 Jul 00



D930A004

- 1 Ohjausyksikkö
- 2 Kytin
- 3 Jarru- ja kytinkatkaisimet
- 4 Kiinnitysmutterit
- 5 Lukitsin

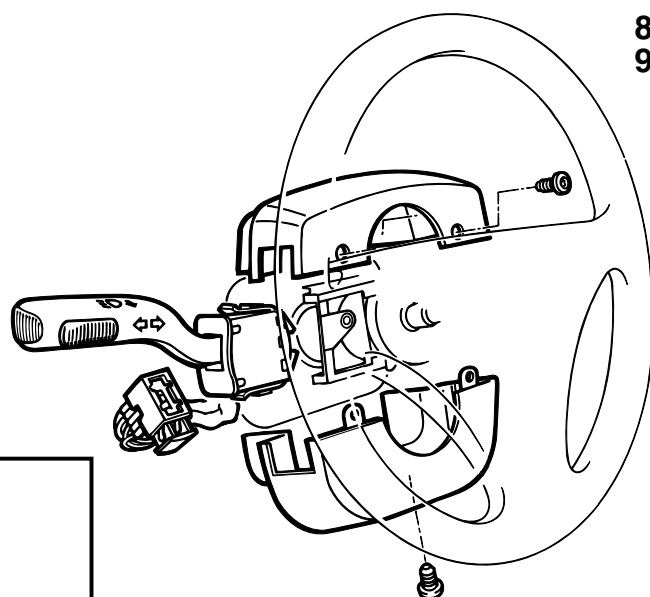
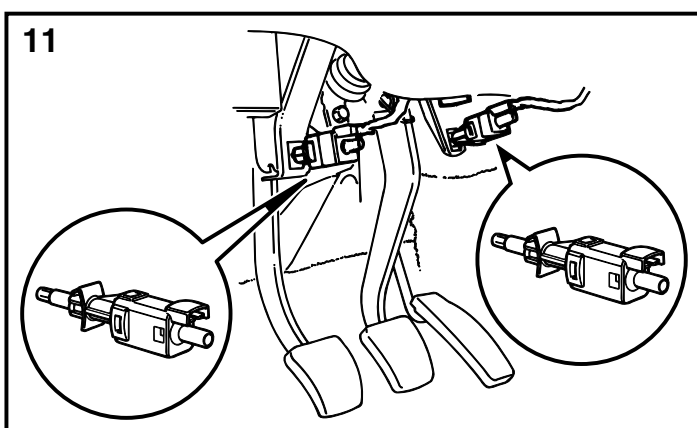
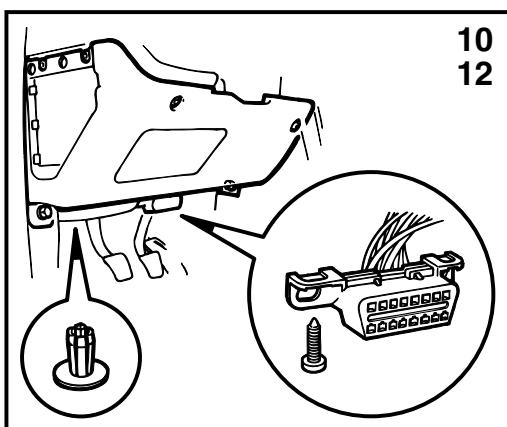


- 1 Irrota ilmankeräyskotelo (resonaattori) ja siirrä se sivuun. Huomaa O-renkas! (4-syl.)
- 2 Pidä vakionopeussäädintä kädessä ja vie sen vaijeri kampikammiotuuletuksen letkujen alta ja öljynmittatikun putken takaa läppäkotelon vivulle (4-syl.).
6-sylinterisissä moottoreissa viedään vakionopeussäätimen vaijeri rintapellin edestä.
- 3 Vapauta auton kaasuvaijeri vivusta ja kytke sen jälkeen vakionopeussäätimen vaijeri vivun toiseksi ylimpään uraan, ks. kuvaa.

Huomaa

Paina vaijerin rajoitinta siten, että se menee vivun uran pohjaan (pitää kuulua napsahtava ääni).

- 4 Varmista vaijerin kuoren liitântä kiinnikkeeseen lukitsimella ja kytke auton kaasuvaijeri vivun ylimpään uraan. Kiinnitä vaijerit nippusiteillä läppäkotelon edestä (4-syl.) tai johdotukseen rintapellin edessä (6-syl.).
- 5 Asenna vakionopeussäädin.
- 6 Vapauta valmiina oleva johdotus rintapellistä ja kytke 10-napainen holkkiliitin vakionopeussäätimien.
- 7 Asenna ilmankeräyskotelo (resonaattori). Huomaa O-renkaan asento ja kunto.



D930A006

- 8 Vedä ohjauspyörä uloimpaan asentoonsa ja poista ohjauslaakeroinnin kotelot. Irrota vakionopeussäätimen holkkiliitin, irrota ja poista vilkkukytkin.
- 9 Asenna vakionopeussäädinsarjan kytkin, kytke holkkiliitin ja asenna ohjauslaakeroinnin kotelot.
- 10 Irrota kojelaudan alapaneeli.
- 11 Vapauta kytkin- ja jarrupolkimen katkaisinten johdotus. Asenna jarru- ja kytkinkatkaisimet poljinasennelmassa oleviin kiinnikkeisiin.

- Nopeus pienenee arvoon n. 40 km/h, paina painiketta "RES". Nopeus nousee ja palautuu arvoon 50 km/h.
- Paina painiketta "SET" ja pidä se painettuna n. 2 sekuntia. Nopeus nousee ja pidetään vakiona nopeudessa, joka autolla on, kun "SET"-painike vapautetaan.

Huomaa

Ole huolellinen, jotta katkaisimet kiinnittyvät kunnolla.

Kytke johdotus.

- 12 Asenna kojelaudan alapaneeli.
- 13 Koeaja auto ja tarkasta katkaisimen ja poljinkatkaisinten toiminta:
- Aja n. 50 km/h ja paina painiketta "SET". Vapauta kaasupoljin, jolloin auton pitää säilyttää vakionopeus.
 - Paina kevyesti jarrupoljinta. Vakionopeussäädin kytkeytyy pois.
 - Nopeus pienenee arvoon n. 40 km/h, paina painiketta "RES". Nopeus nousee ja palautuu arvoon 50 km/h.
 - Paina kevyesti kytkinpoljinta. Vakionopeussäädin kytkeytyy pois.