

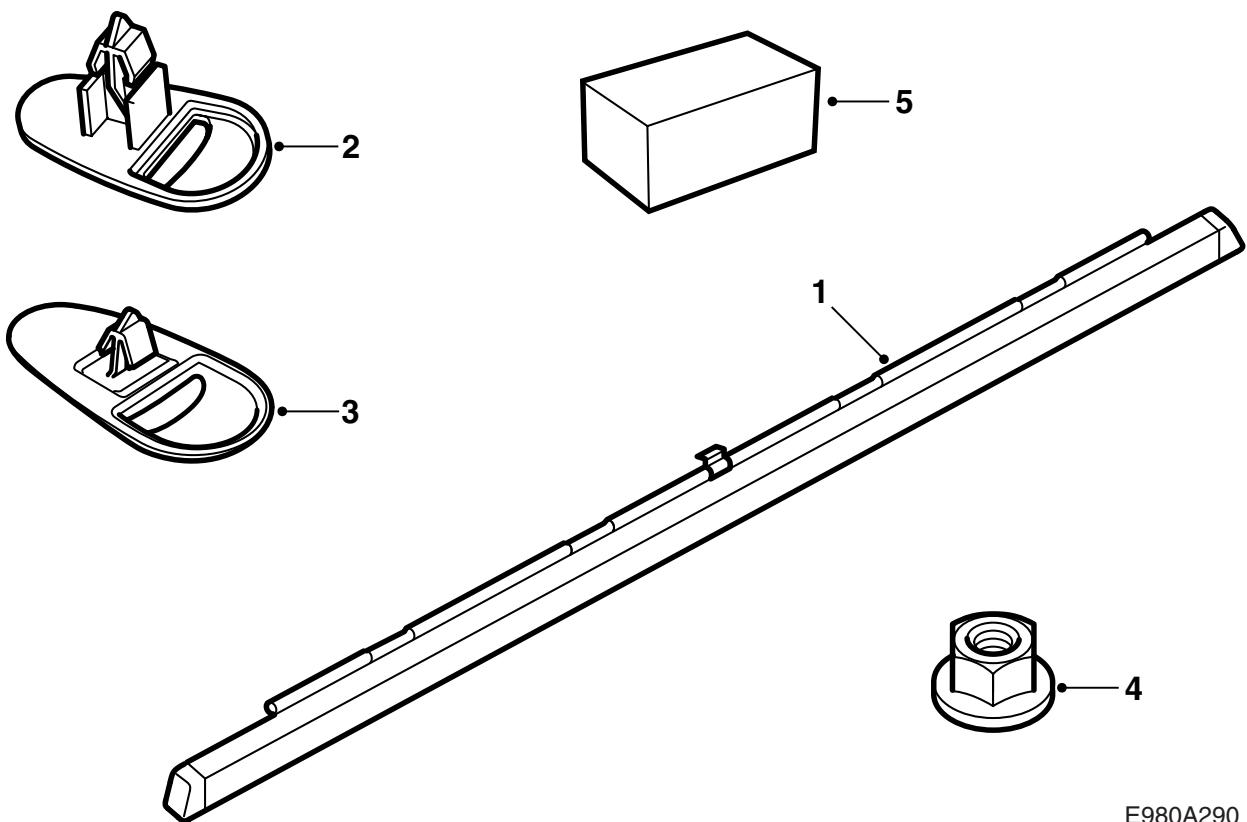


MONTERINGSANVISNING · INSTALLATION INSTRUCTIONS
MONTAGEANLEITUNG · INSTRUCTIONS DE MONTAGE

Saab 9-5 4D

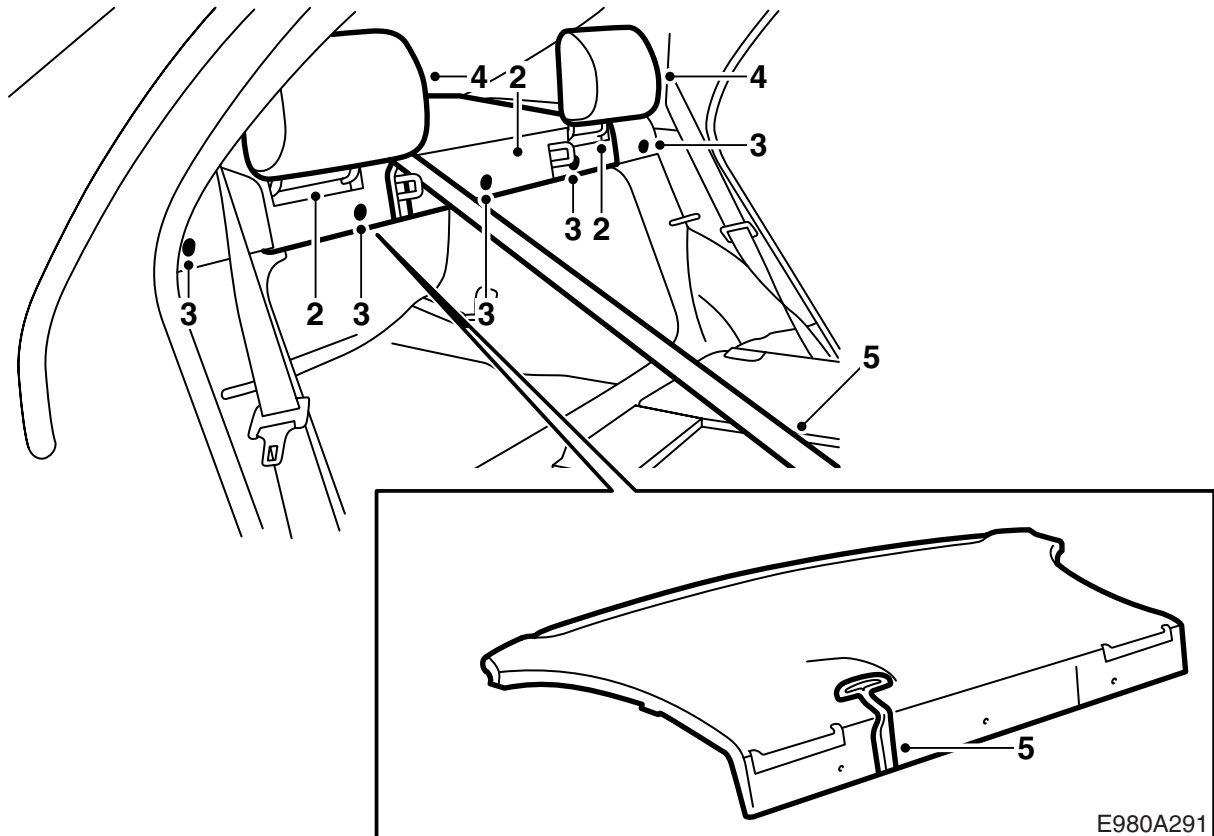
Aurinkosuojaverho, takalasi

Accessories Part No.	Group	Date	Instruction Part No.	Replaces
400 130 761 400 130 779	8:53-20	Feb 01	54 33 800	

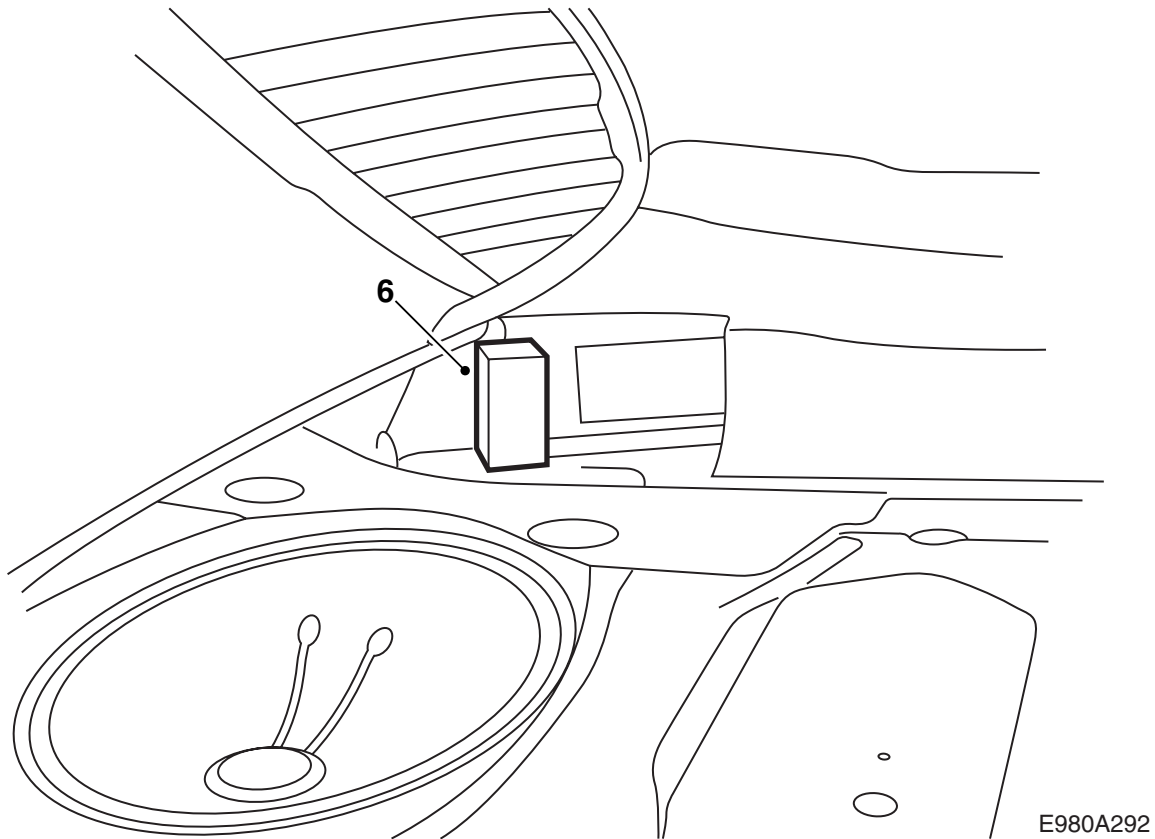


E980A290

- 1 Aurinkosuojaverho
- 2 Kiinnitin (x2) -M01
- 3 Kiinnitin (x2) M02-
- 4 Kuusiokantamutteri ja aluslevy (2 kpl)
- 5 Välikappale (x2)

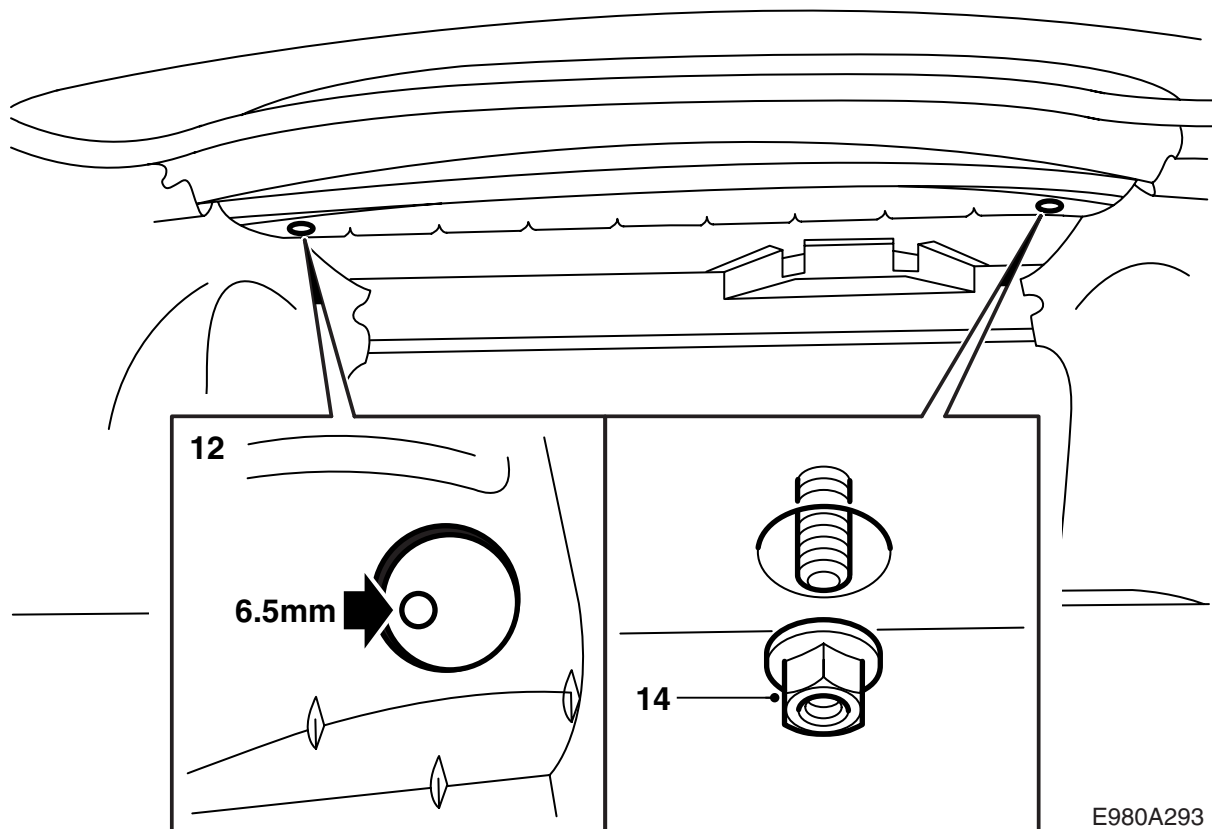


- 1 Asenna kaksipuolinen teippi välikappaleiden molempiin päihin.
- 2 Käännä takaistuin alas ja irrota kolme peitekantta.
- 3 Irrota hattuhyllyä pitävät kiinnittimet (5 kpl) ja kaiutinsäleiköt etureunasta. Käytä työkalua 84 71 179.
- 4 Irrota pääntuet ja kaiutinsäleiköt.
- 5 Poista keskimmäinen turvavyö hattuhyllyn urasta.



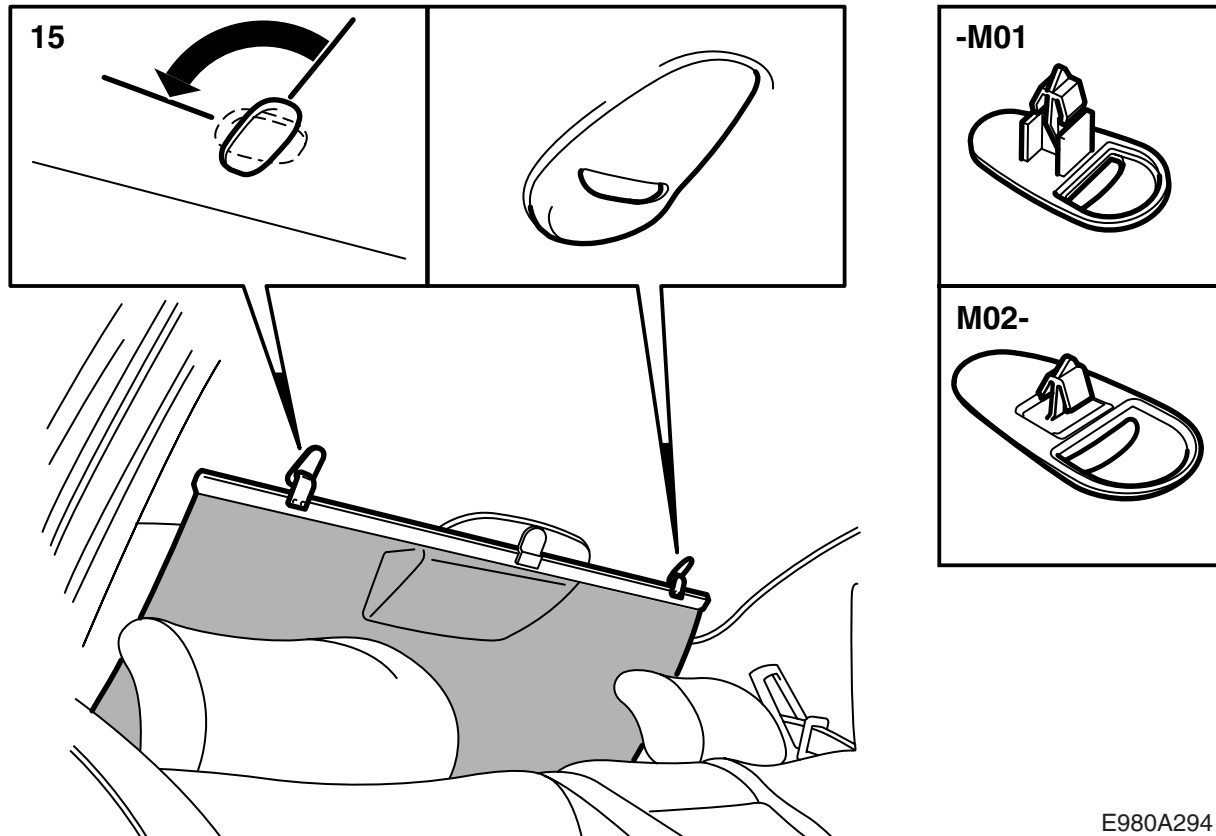
E980A292

- 6 Nosta hattuhyllyn etureuna ylös, irrota suojapaperi teipinpaloista ja asenna välikappaleet oikealla sekä vasemmalle puolelle taitteen ja liitoksen välille kuvan osoittamalla tavalla.
- 7 Sovita hattuhylly paikalleen ja laita keskimäinen turvavyö hattuhyllyn uraan.
- 8 Asenna kaiutinsäleiköt ja 5 kaiutinsäleikköä ja hattuhyllyä kiinnittävää kiinnitintä.
- 9 Asenna pääntuet ja peitekannet.
Käännä takaistuim ylös.



- 10 Avaa tavaratilan luukku ja paikallista korissa hattuhyllyn alla olevat reiät.
- 11 Paikallista merkintä (syvennys) porausta varten hattuhyllyn alapuolelta (n. 50 mm koripellin ja hattuhyllyn välillä).
- 12 Poraamalla merkintään reiät 6,5 mm:n poralla. On tärkeää porata merkinnän mukaisesti, jotta aurinkosuojaverho sopii täydellisesti. Puhdista hattuhylly mahdollisista porauslastuista.
- 13 Laita aurinkosuojaverho paikalleen hattuhyllylle siten, että se sopii reikiin.
- 14 Asenna mutterit hattuhyllyn alapuolelta. Kiristä mutterit.

Kiristysmomentti 8 Nm (6 lbf ft)



15 Irrota kattoa takareunasta pitävät kiinnittimet kääntämällä niitä 90°.

16 Asenna uudet, asennussarjassa olevat kiinnittimet.

Huomaa

Autoissa M01 asti on tietyn tyyppiset kiinnittimet ja autoissa M02 alkaen toisen tyyppiset kiinnittimet.

Suuntaa kiinnittimissä olevat kolot ylöspäin.

E980A294