

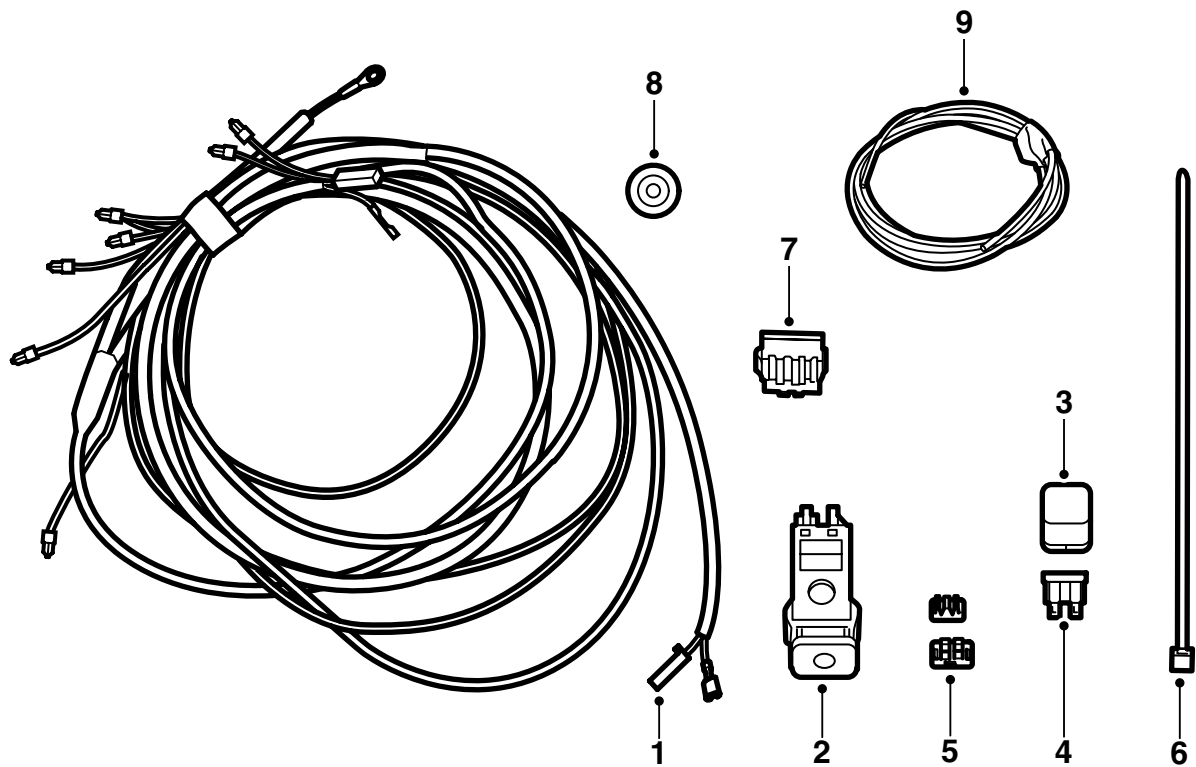


MONTERINGSANVISNING · INSTALLATION INSTRUCTIONS  
MONTAGEANLEITUNG · INSTRUCTIONS DE MONTAGE

## Saab 9-5

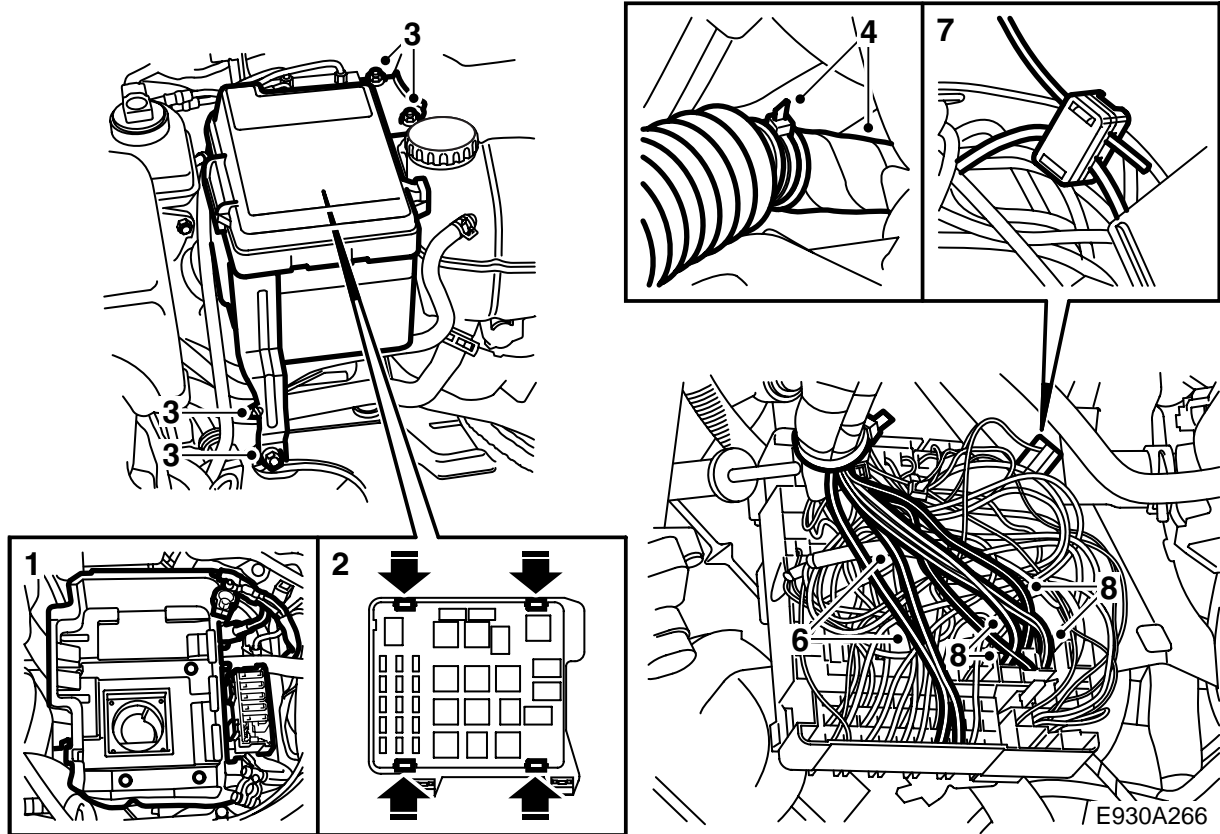
Asennussarja, lisävalot

Accessories Part No.	Group	Date	Instruction Part No.	Replaces
32 025 797 400 131 439	3:51-36	Nov 05	54 70 919	54 70 919 Dec 04



E930A414

- 1 Johtosarja
- 2 Katkaisin
- 3 Rele
- 4 Varoke
- 5 Haaroitusliitin  
(x2 sarjassa 400 131 439)  
(x3 sarjassa 32 025 797)
- 6 Nippuside (x10)
- 7 Liitinkappale
- 8 Läpivienti
- 9 Johdin 1,5 m (vain sarjassa 32 025 797)



### ⚠ VAROITUS

Johtosarjaa asennettaessa ja kiinnitettäessä tarkasta, ettei se jää puristuksiin. Virheellinen asennus voi aiheuttaa vaurioita johtosarjaan ja oikosulun/tulipalon.

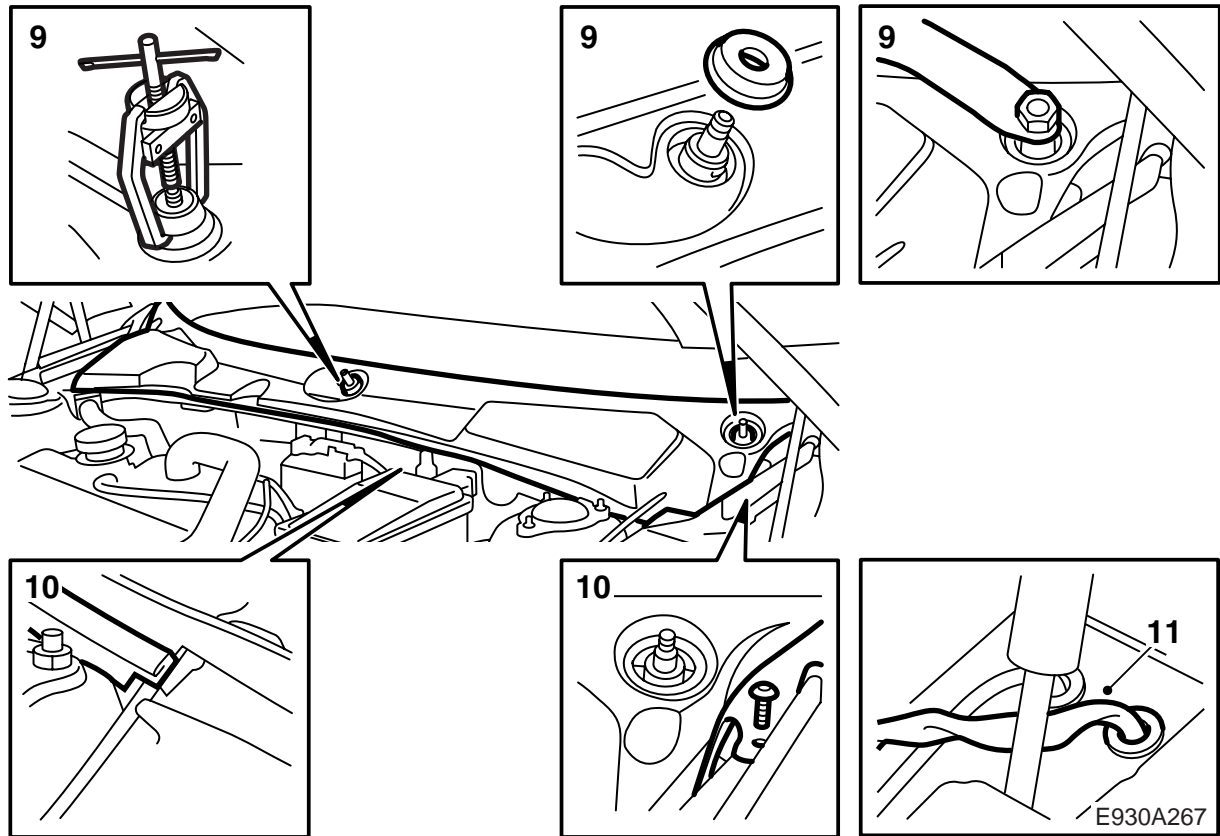
- 1 Irrota akku, pujota MAKSIVarokkeenpidin irti ja irrota akkuteline.
- 2 Avaa sähkökeskuksen kansi ja nosta relelevy pois painamalla neljä hakasta sisään.
- 3 Irrota ja nosta moottoritilan sähkökeskus ylös. Irrota nippuside sähkökeskuksen kiinnikkeestä.
- 4 Irrota teippi ja nippuside sähkökeskuksen suojuksen luota ja vie johdotus suojuksen kautta sähkökeskukseen.
- 5 Kiinnitä sarjan johtosarja auton johtosarjaan siten, että teipin reuna on sijoitettu sähkökeskuksen johtosarjaa relelevyyn kiinnittävän nippusiteen kohdalla.
- 6 Kytke johtosarjan punainen ja punainen/valkoinen johdin varokepaikkaan FF8.
- 7 **Halogeenivaloilla varustetut autot:** Kytke vihreä johdin haaroitusliittimen avulla valkoiseen johtimeen, joka lähtee polttimeilmaisimen navalta 8 (-M01) tai navalta 6 (M02-) (relepaikka FR1).

**Ksenonvaloilla varustetut autot, M02-03 (ei US/CA):** Kytke vihreä johdin haaroitusliittimen avulla valkoiseen johtimeen, joka lähtee polttimeilmaisimen navalta 6 (relepaikka FR1).

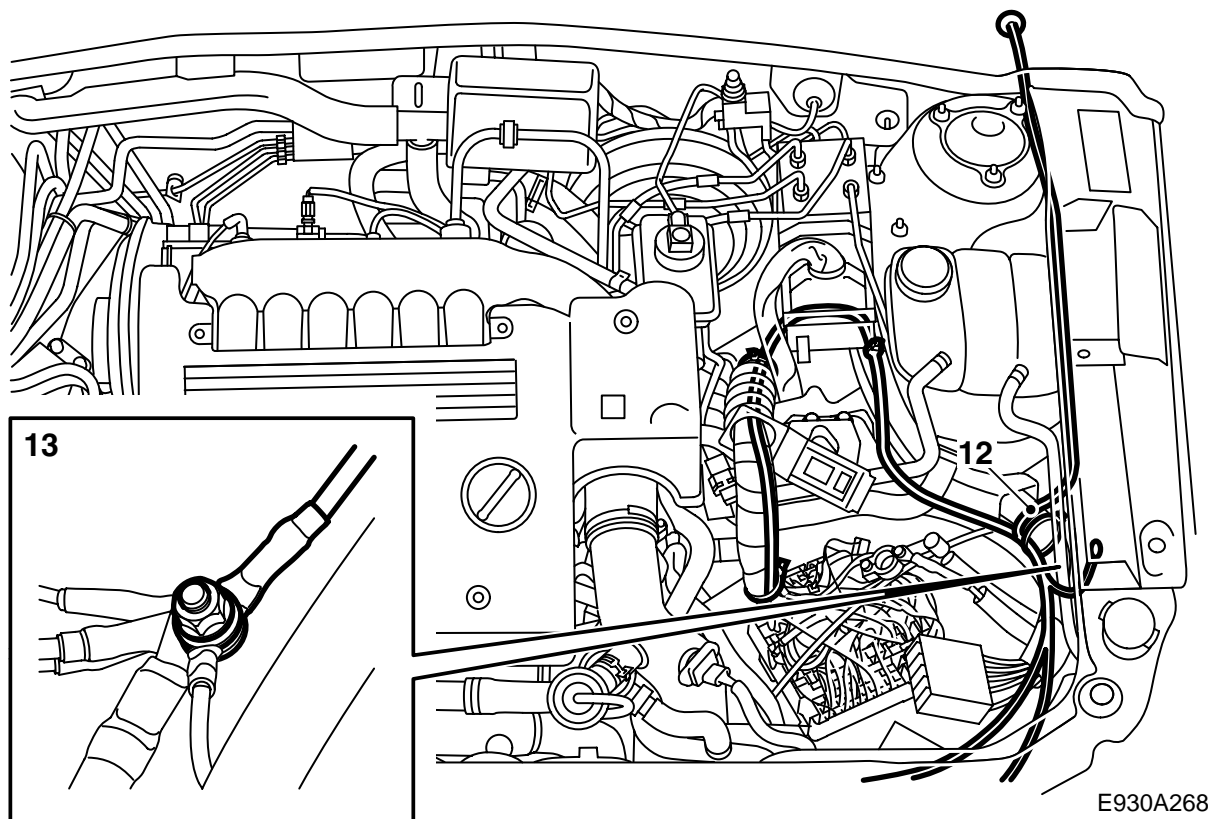
**Ksenonvaloilla varustetut autot, M04- (ei US/CA):** Kytke vihreä johdin haaroitusliittimen avulla valkoiseen johtimeen, joka on varokkeen 10 ja kaukovaloreleen navan 5 välillä.

**Ksenonvaloilla varustetut autot (US/CA):** Kytke vihreä johdin haaroitusliittimen avulla valkoiseen johtimeen, joka on varokkeen 10 ja kaukovaloreleen navan 5 välillä.

- 8 Kytke johtimet relepaikkaan FR13 seuraavasti:  
Sininen johdin napaan 19.  
Musta johdin napaan 20.  
Keltainen johdin napaan 17.  
Punainen/valkoinen johdin napaan 16.

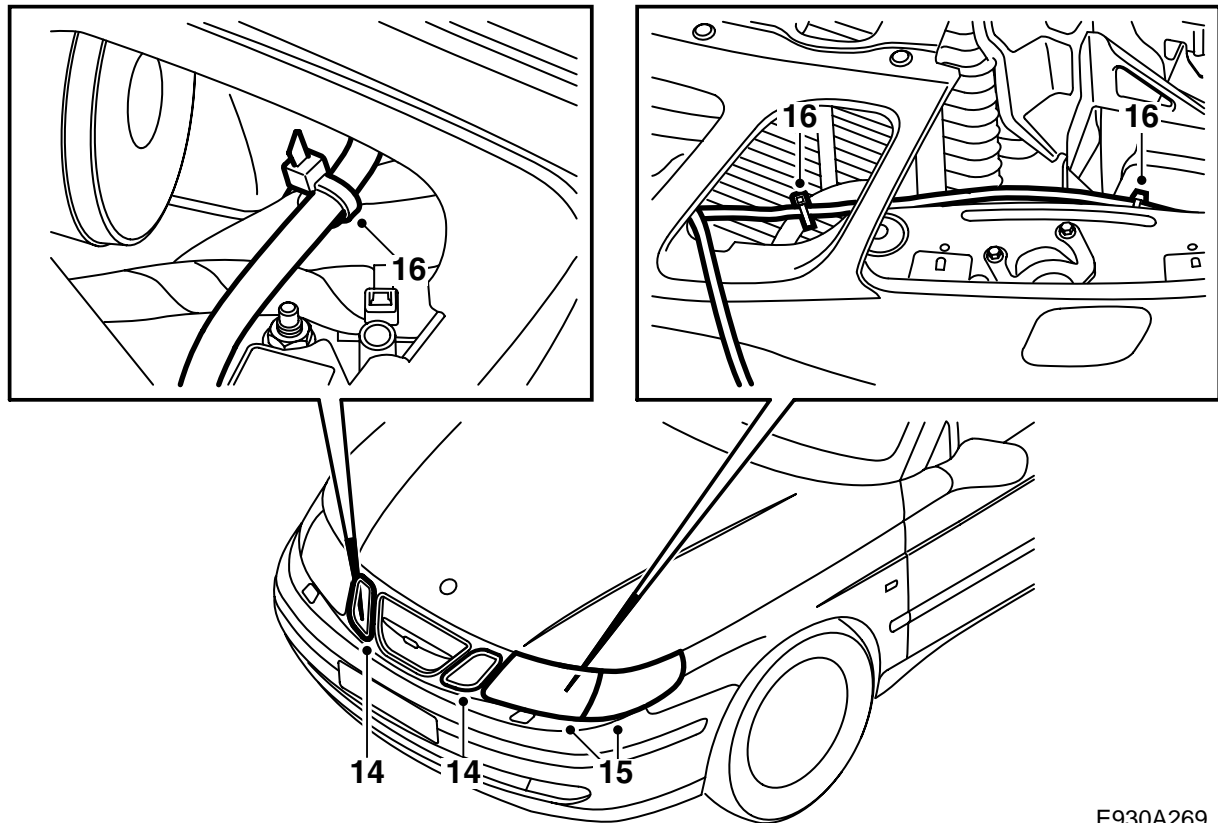


- 9 Irrota tuulilasinpyyhkimet. Käytä ulosvedintä 85 80 144.
- 10 Irrota konepellin tiivistelista ja peitekansi rintapellin yläpuolisen tilan päältä.
- 11 Irrota tulppa konepellin vaijerin läpiviennin vasemmalta puolelta.



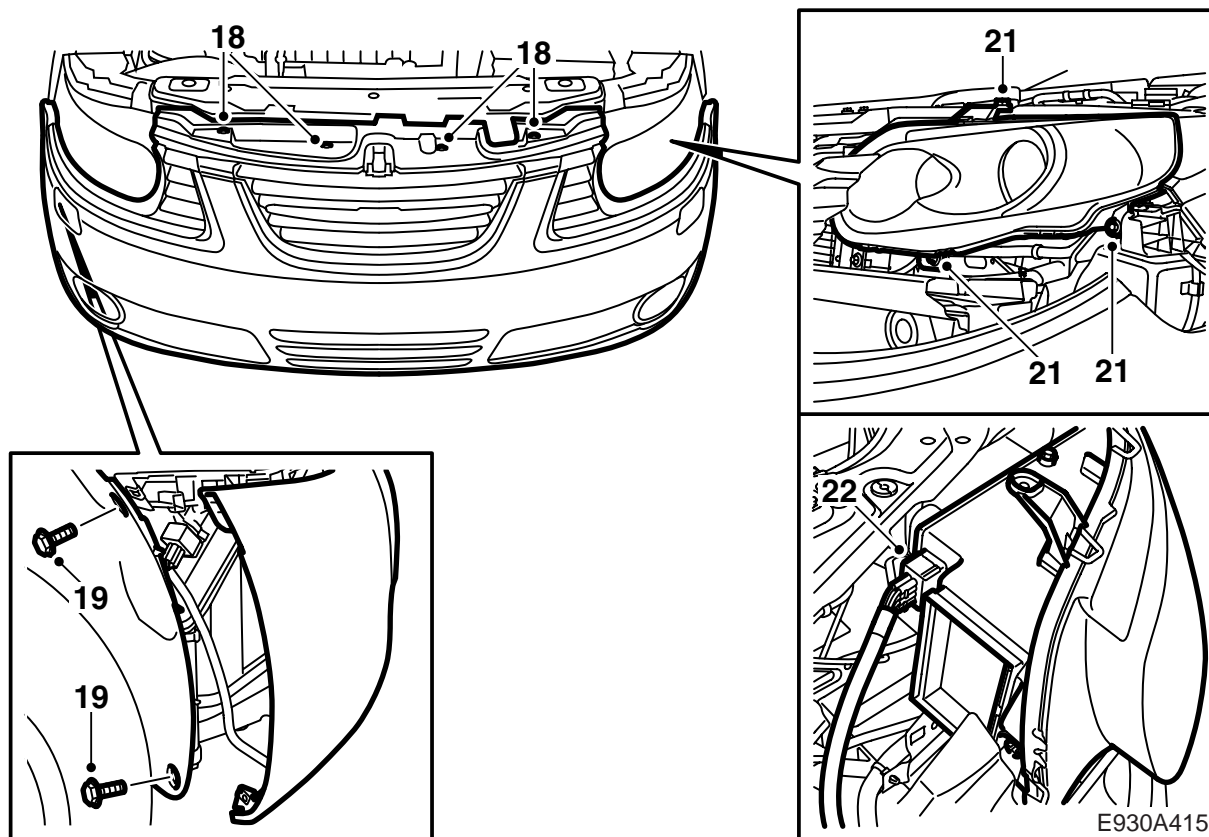
E930A268

- 12 Vie johtosarja johtosarjakanavaa pitkin ABS-laitteelle. Johtosarjan osa, joka on kiedottu huopateipillä, viedään ylös konepellin vaijerin alta sekä jäähdytysnestesäiliön ja korin välistä. Jatka konepellin vaijeria pitkin rintapellin yläpuoliseen tilaan.
- 13 Kytke johtosarjan musta johdin (rengasliitin) taempan maadoituskohtaan vasemmassa tukirakenteessa akun vieressä.

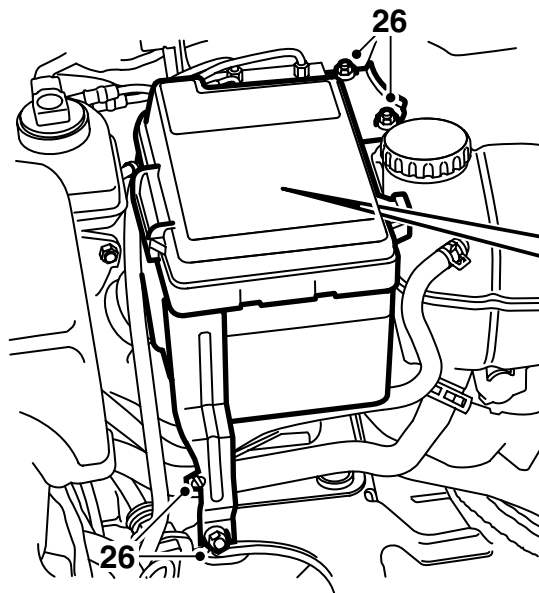


E930A269

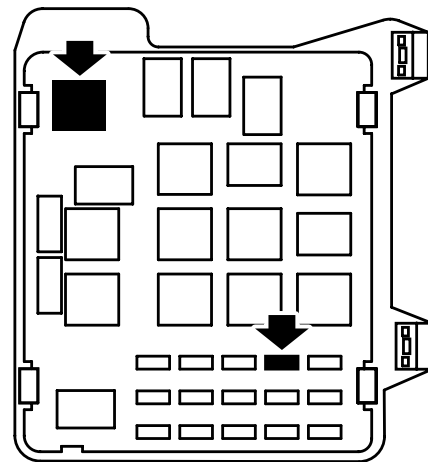
- 14 **-M05:** Irrota etusäleikön molemmat ulommat osat painamalla alempi lukituskieleke sisään ja vetämällä ko. säleikkö irti alaosasta alkaen.
- 15 **-M05:** Irrota vasen vilkku ja vasen valonheitin. Vie johtosarja vasemman valonheittimen ali auton alkuperäistä johtosarjaa pitkin ja ulos etusäleikön ulompien osien läpi. Johtosarjan pitää työntyä ulos noin 20 cm.
- 16 **-M05:** Kiinnitä johtosarja nippusiteillä.
- 17 **-M05:** Asenna valonheitin ja vilkku sekä etusäleikön ulommat osat.



- 18 **M06-**: Irrota ylemmät muovikiinnittimet.
- 19 **M06-**: Irrota ruuvit sisälokasuojasta.
- 20 **M06-**: Irrota puskurin kuori vapauttamalla hakanen ruuvitaltalla. Käännä kuorta eteenpäin ja aseta tuki sen alle siten, ettei se vahingoitu.
- 21 **M06-**: Irrota ruuvit.
- 22 **M06-**: Nosta valonheitin ulos ja irrota liitinkappale.
- 23 **M06-**: Vie johtosarja vasemman valonheittimen alta auton alkuperäistä johtosarjaa pitkin ja ulos etusäleikön läpi sopivasta kohdasta. Johtosarjan pitää työntyä ulos noin 20 cm.
- 24 **M06-**: Kiinnitä johtosarja nippusiteillä.
- 25 **M06-**: Asenna valonheitin ja puskurin kuori.



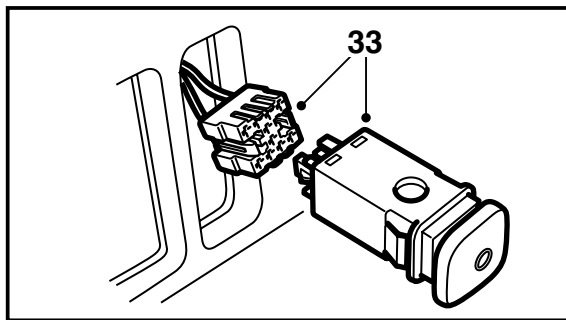
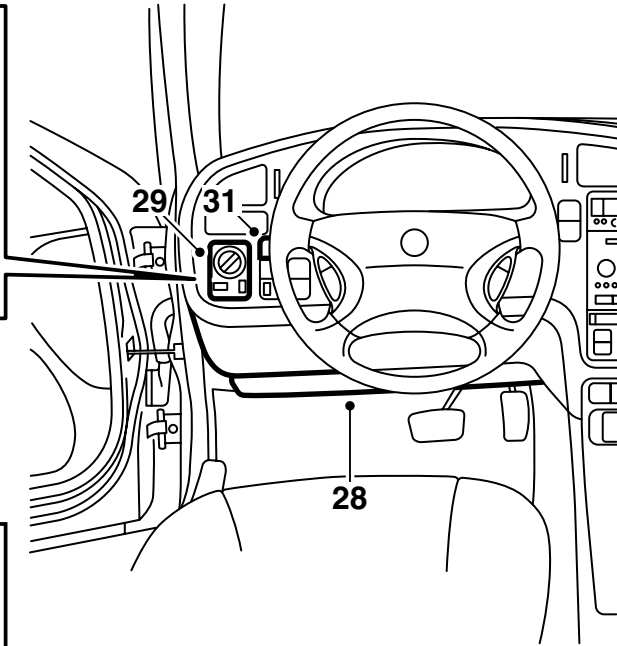
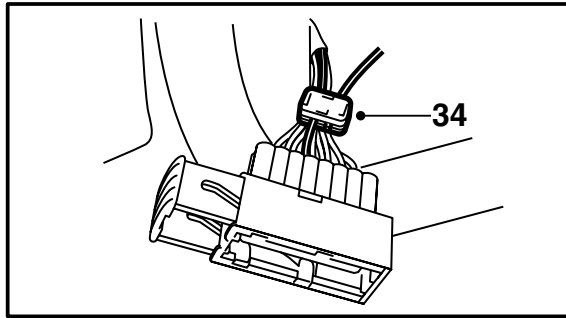
27



E930A416

26 Asenna relelevy sähkökeskukseen sekä asenna sähkökeskus.

27 Asenna rele paikkaan FR13 ja varoke paikkaan FF8 sähkökeskuksessa sekä asenna sähkökeskuksen kansi.



E930A417

28 Irrota äänisuojaus poljinasennelman päältä.

29 Irrota valokatkaisinyksikkö.

30 Poraa 7 mm:n reikä eristeeseen rintapellin yläpuolisessa tilassa olevan reiän alle. Asenna kumiläpivienti reikään ja vie johtosarja läpivientin läpi. Paina läpivienti paikalleen ja tiivistä Teroson T242:lla (tuotenro 30 15 781) tai vastaavalla tiivistysaineella.

**M06-:** Jos katkaisimelle on vapaa paikka ohjauspyörän vasemmalla puolella, siirry kohtaan 31, muutoin siirry kohtaan 37.

31 Irrota ylin peitekansi ohjauspyörän ja oven välisestä katkaisinpaneelistä.

32 Vie johtimet ylös katkaisinpaneelille ja asenna ne sarjan liitinkappaleeseen seuraavan taulukon mukaisesti.

33 Kytke johtosarjan liitinkappale lisävalojen katkaisimeen sekä asenna katkaisin katkaisinpaneeliin.

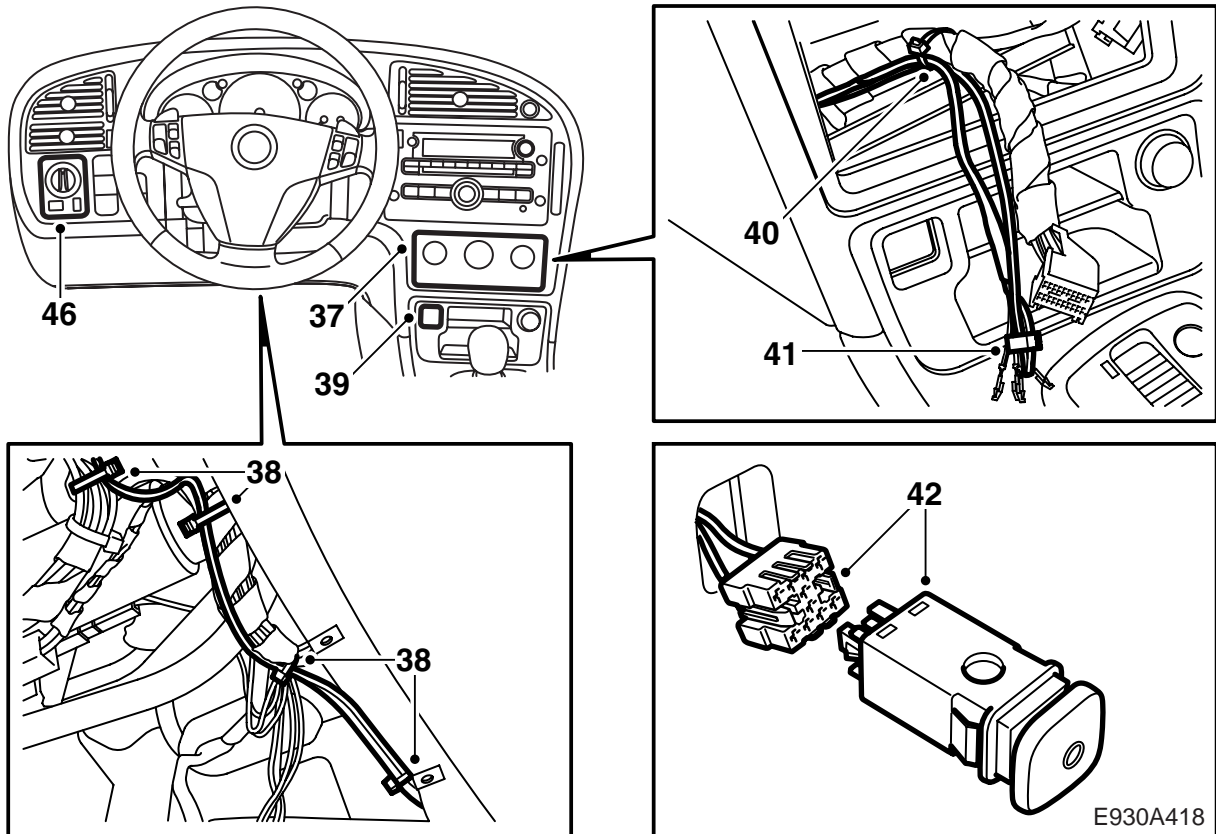
34 Kytke ruskea johdin haarotusliittimen avulla sininen/valkoinen (-M05) tai keltainen/harmaa (M06-) johtimeen valokatkaisimen liitinkappaleen napaan 5.

35 Kiinnitä mahdollinen johtosarjan ylimääräinen pituus nippusiteiden avulla. Tarkasta, että johtimet eivät ole lämpimiä tai teräviä osia vasten ja etteivät ne ota kiinni liikkuviin osiin. Asenna nippuside ja teippi sähkökeskuksen suojukseen.

36 Asenna valokatkaisinyksikkö ja äänisuojaus. Siirry kohtaan 47.

Napa	Väri
1	BN
2	BK
3	-
4	-
5	GN
6	-
7	-
8	BL





- 37 Irrota ACC-yksikkö.  
 38 Vedä johtimet ohjauspyörän alitse keskikonsolille.  
 39 Irrota peitekansi keskikonsolin katkaisinpaneelistä.  
 40 Vedä johtimet katkaisinpaneelille ja asenna ne sarjan liitinkappaleeseen seuraavan taulukon mukaan.

Napa	Väri
1	BN
2	BK
3	-
4	-
5	GN
6	-
7	-
8	BL

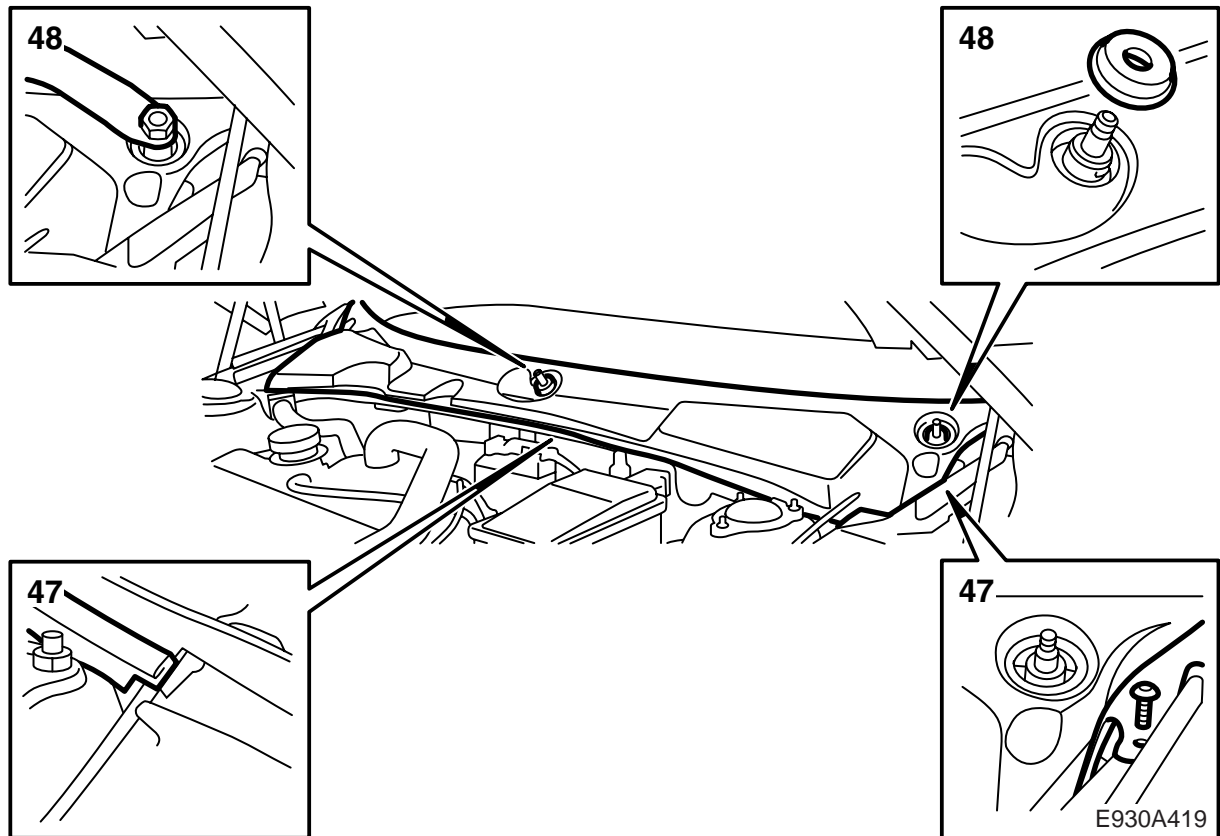
- 41 Kytke ruskea (BN) johdin haaroitusliittimen avulla sarjan ruskeaan (BN) johtimeen. Vedä ruskea johdin takaisin valokatkaisimen suuntaan.

### Vihje

Katkaisimen painike asennetaan suora sivu alaspäin ja sitä voidaan joutua sovittamaan hieman, jotta se sopii katkaisinpaneeliin.

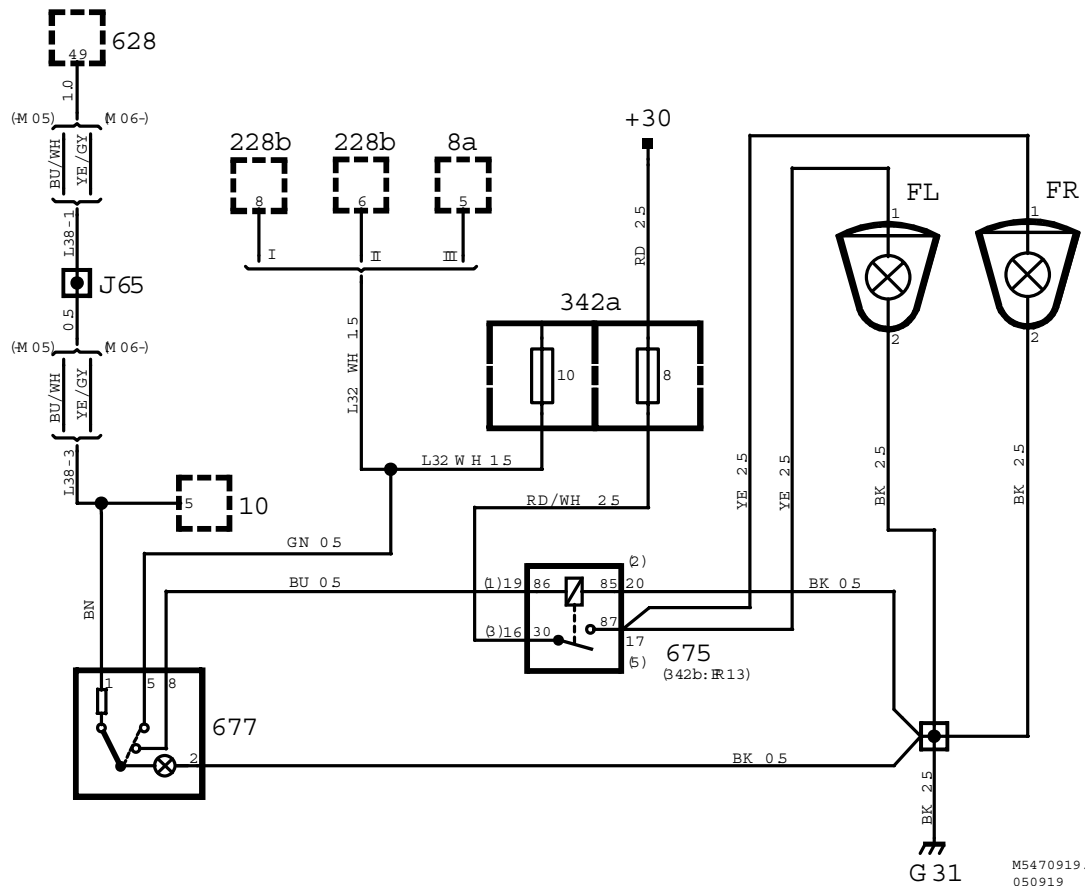
- 42 Kytke johtosarjan liitinkappale lisävalojen katkaisimeen sekä asenna katkaisin katkaisinpaneeliin.  
 43 Asenna ACC-yksikkö.  
 44 Kytke ruskea johdin haaroitusliittimen avulla keltainen/harmaa (YE/GY) johtimeen valokatkaisimen liitinkappaleen navassa 5.  
 45 Kiinnitä mahdollinen johtosarjan ylimääräinen pituus nippusiteiden avulla. Tarkasta, että johtimet eivät ole lämpimiä tai teräviä osia vasten ja etteivät ne ota kiinni liikkuviin osiin. Asenna nippuside ja teippi sähkökeskuksen suojukseen.  
 46 Asenna valokatkaisinyksikkö ja äänisuojuus.

E930A418



- 47 Asenna peitekansi rintapellin yläpuolisen tilan päälle ja asenna konepellin tiivistelista.
- 48 Asenna tuulilasipyyhkimien varret.
- 49 Asenna akkuteline ja akku. Kytke akku.
- 50 Kytke sarjan punainen (RD) johdin (rengasliitin) akun plusjohtimeen.
- 51 Käännä virta-avain asentoon ON ja tarkasta lisävalojen sekä mittaristovalaisuksen toiminta.
- 52 Tarkasta, että lisävalojen toiminta vastaa ko. maan vaatimuksia. Säädä lisävalojen suuntaus.
- 53 Aseta auton kello aikaan ja aseta päiväys, ja jos kysymyksessä ei ole Saabin alkuperäinen radio, ohjelmoi radion koodi.

## Sähkökaavio



G 31

M5470919.1  
050919

- I Halogeenivaloilla varustetut autot, -M01
- II Halogeenivaloilla varustetut autot, M01-  
Ksenonvaloilla varustetut autot, M02-03 (ei US/CA)
- III Ksenonvaloilla varustetut autot, M04- (ei US/CA)  
Ksenonvaloilla varustetut autot, M02- (US/CA)

8a	Rele, kaukovalot
10	Valokatkaisin
228b	Rele, etumainen polttimoilmaisin
342a	Varokekeskus moottoritilassa
628	DICE
677	Katkaisin, lisävalot
675	Rele, lisävalot
FL	Vasen lisävalo
FR	Oikea lisävalo