

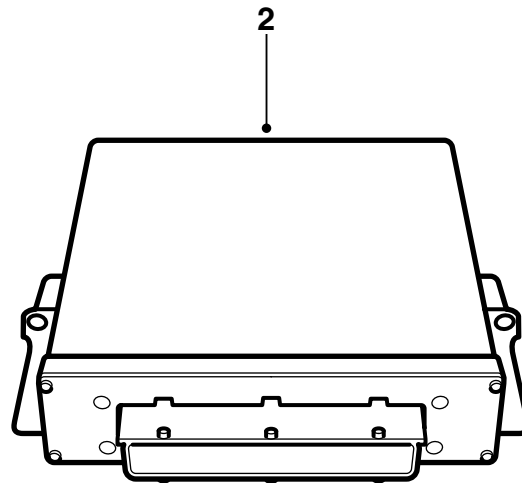
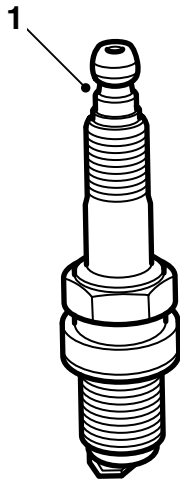


MONTERINGSANVISNING · INSTALLATION INSTRUCTIONS
MONTAGEANLEITUNG · INSTRUCTIONS DE MONTAGE

Saab 9-3 B205E M02

Virityssarja

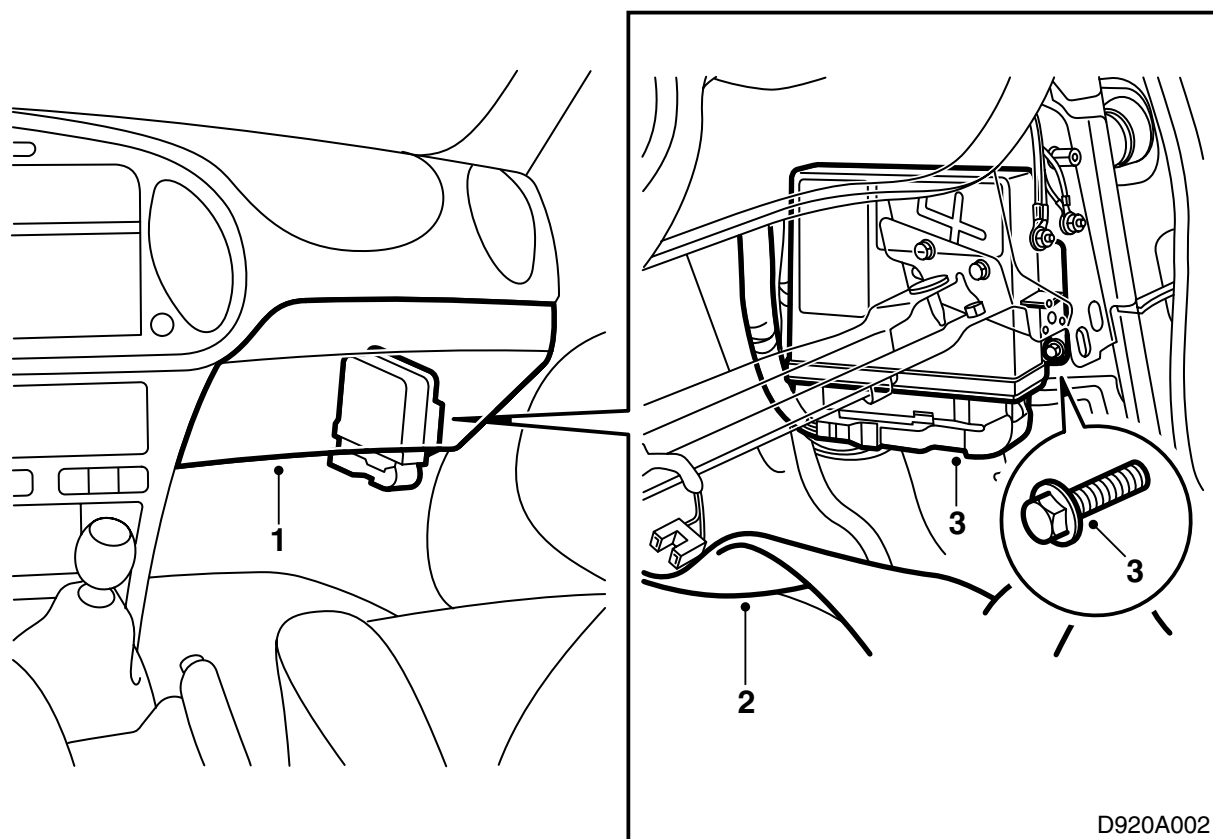
| Accessories Part No. | Group | Date | Instruction Part No. | Replaces |
|----------------------|---------|--------|----------------------|----------|
| 400 131 785 | 9:29-07 | Jul 01 | 53 82 700 | |



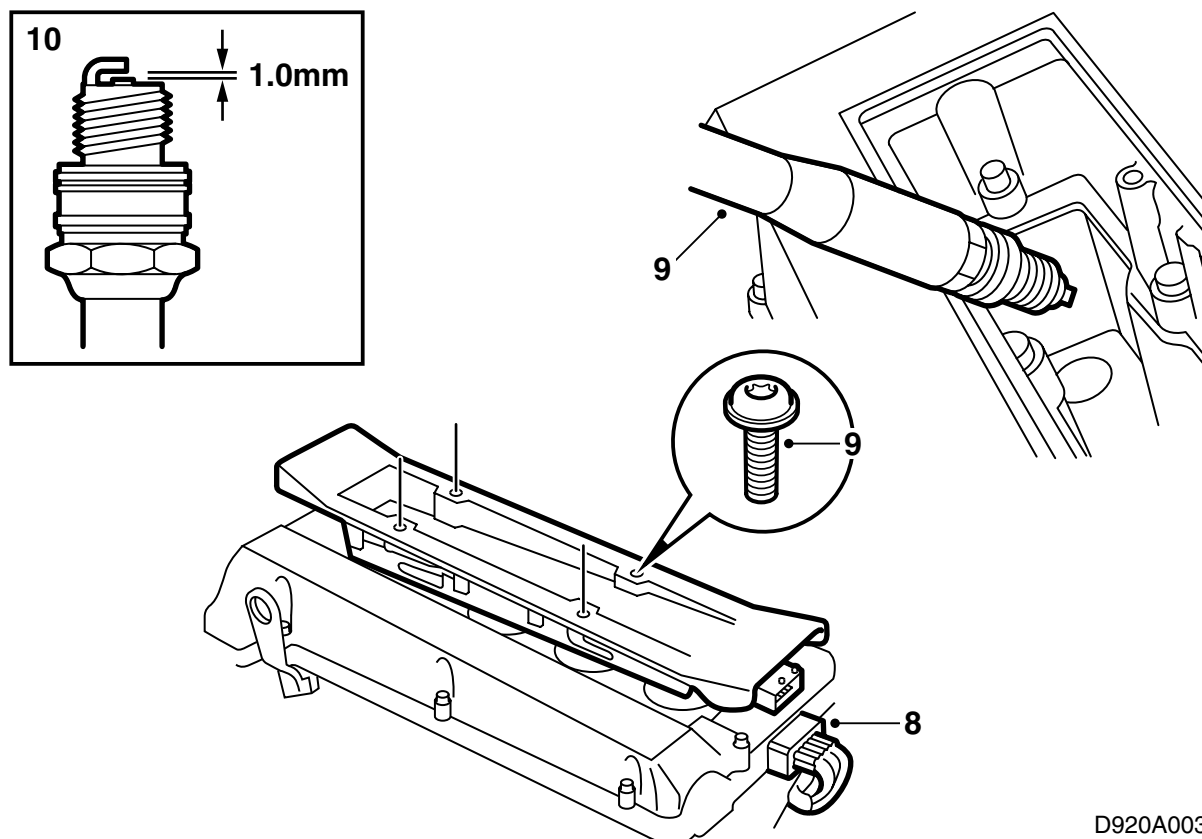
D920A001

1 Sytytystulppa (4 kpl)

2 Ohjausyksikkö



- 1 Irrota käsinekotelo.
- 2 Käännä matto sivuun.
- 3 Irrota liitinkappale ja irrota ohjausyksikkö.
- 4 Asenna ohjausyksikkö.
- 5 Kytke liitinkappale.
- 6 Käännä matto paikalleen.
- 7 Asenna käsinekotelo.



D920A003

8 Irrota sytytyskasetin liitinkappale ja 4 kiinnitysruuvia.

9 Irrota sytytyskasetti ja sytytystulpat.

10 Tarkasta uusien tulpkien elektrodien kärkivälit. Niiden pitä olla 1,0-1,1 mm.

11 Voitele uusien sytytystulppien kierteet Molykote 1000:lla (tuotenro 30 20 271) tai vastaavalla ja asenna tulpat.

Kiristysmomentti: 27 Nm (20 lbf ft)

12 Voitele sytytyskasetin sytytystulppia vasten tulevien liitäntöjen kumitiivisteet Krytoxilla (tuotenro 30 19 312) ja asenna sytytyskasetti.

Kiristysmomentti: 11 Nm (8 lbf ft)

13 Kytke sytytyskasetin liitinkappale.

14 Ohjelmoi yhteen ohjausyksikkö TWICE-ohjausyksikön sekä päamittariston kanssa yhdistämällä diagnoosityökalu, käntämällä virta-avain asentoon ON, valitsemalla Kori, TWICE ja valikko "Toiminnanesto". Noin 10 s kuluttua on toiminnanesto ohjelmoitu.

Huomaa

Ohjelmoinnin jälkeen voi moottorinohjausjärjestelmäsä olla vikakoodeja. Poista nämä.

Tarkasta, että moottori voidaan käynnistä.

15 **Ruotsi:** Täytä todistus, joka on asennusohjeen yhteydessä, ja anna se asiakkaalle.

Huomaa

Auto pitä käyttä rekisteröintikatsastuksessa muuttuneen moottoritehon vuoksi.

Todistus pitä ottaa mukaan rekisteröintikatsastukseen.

16 Anna asennusohje ja "TUNING KIT CERTIFICATE FOR SAAB 9-3" asiakkaalle.