

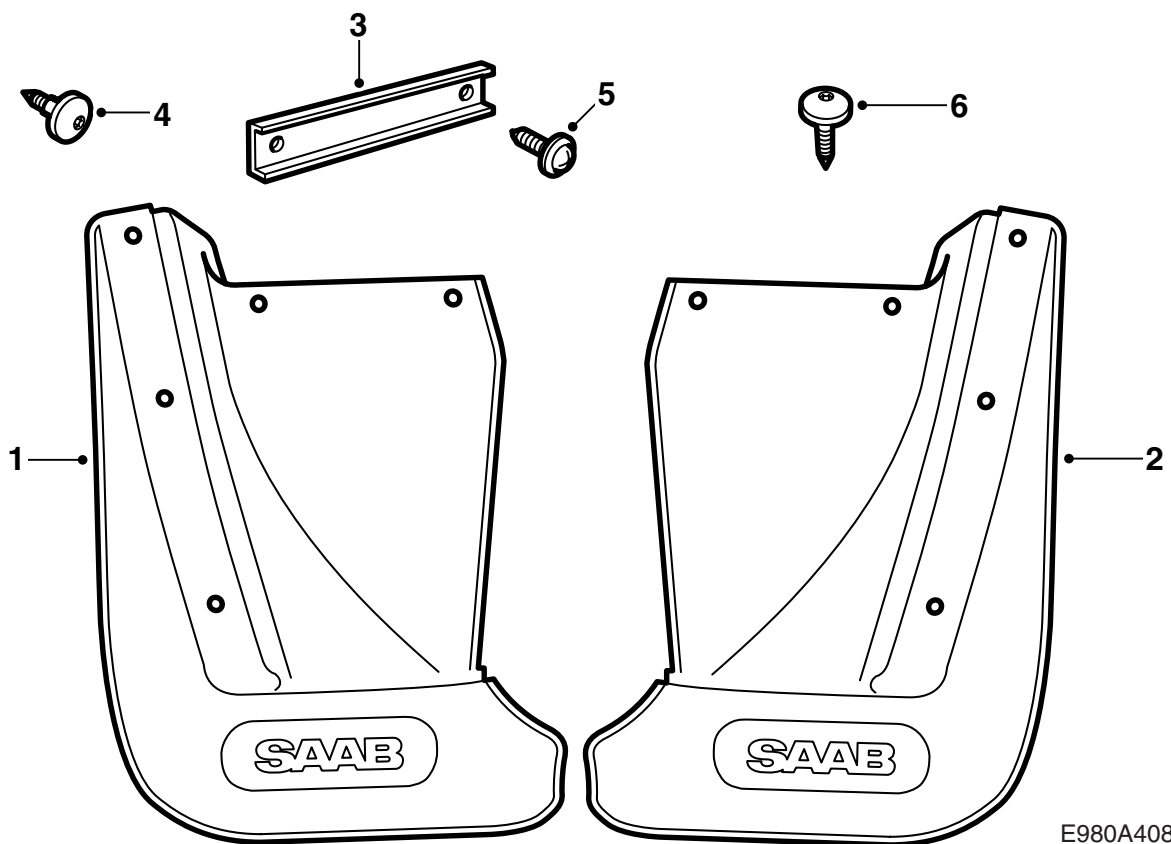


MONTERINGSANVISNING · INSTALLATION INSTRUCTIONS
MONTAGEANLEITUNG · INSTRUCTIONS DE MONTAGE

Saab 9-5 5D

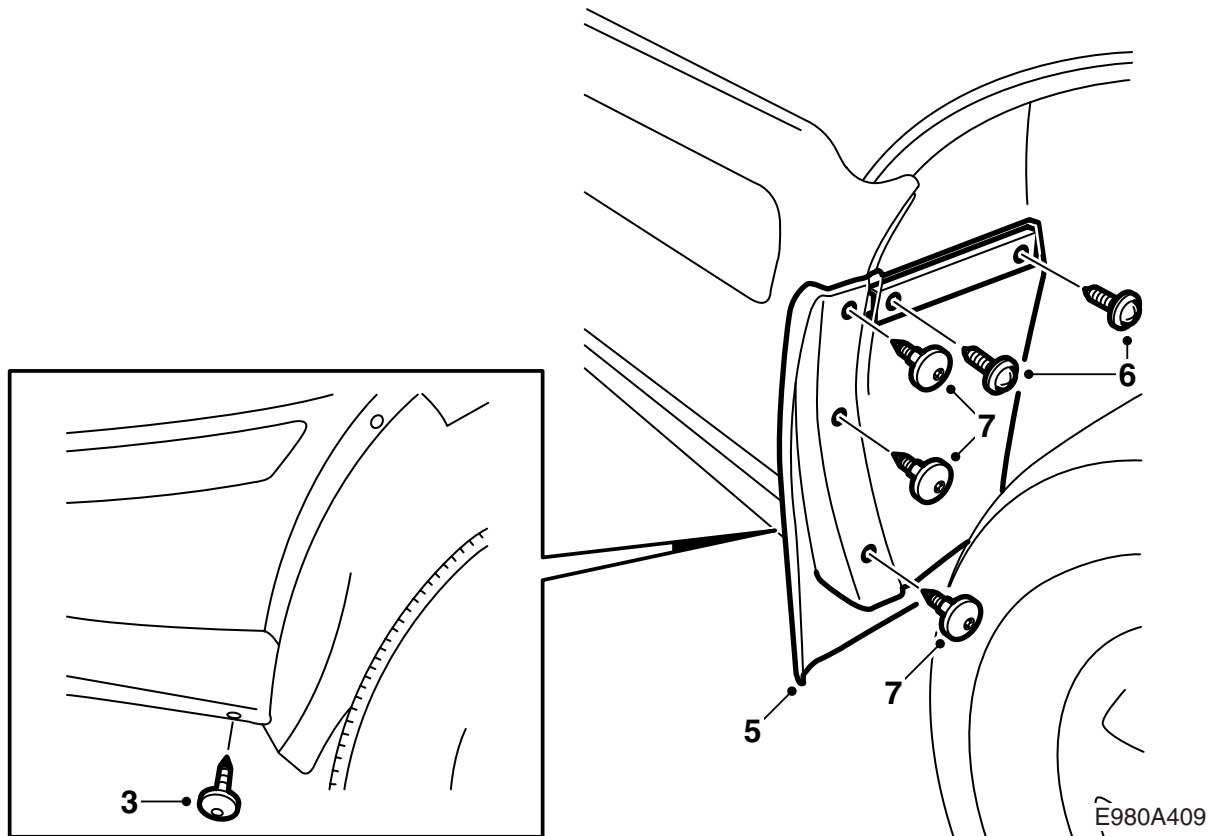
Roiskesuojat, takana

Accessories Part No.	Group	Date	Instruction Part No.	Replaces
400 132 171	8:45-15	Jan 02	54 93 796	



E980A408

- 1 Roiskesuojat (V)
- 2 Roiskesuojat (O)
- 3 Kiinnityskisko (x2)
- 4 Ruuvi (x6)
- 5 Ruuvi ja aluslevy (x4)
- 6 Ruuvi (x2)



- 1 Irrota oikea takapyörä.
- 2 Puhdista lokasuojan reuna ja sisälokasuoja.
- 3 Irrota ruuvi, joka on kiinnitetty alapäin puskuriin ja sisälokasuojaan.
- 4 Kiinnitä sarjaan kuuluva ruuvi (nro 6 sivulla 1) alapäin puskuriin ja sisälokasuojaan.
- 5 Aseta roiskesuoja sisälokasuojaan. Paina roiskesuoja vinosti ylöspäin ja poraa 3,5 mm poralla viisi reikää. Käytä roiskesuoja mallina.
- 6 Kiinnitä kaksi ruuvia aluslevyineen sisälokasuojaan. Aseta kiinnityskisko sisälokasuojan takapuolelle ja kiristä ruuvit.
- 7 Asenna kolme ruuvia lokasuojan reunaan.
- 8 Asenna takapyörä.
- 9 Toista kohdat 1-8 auton vasemmalla puolella.