

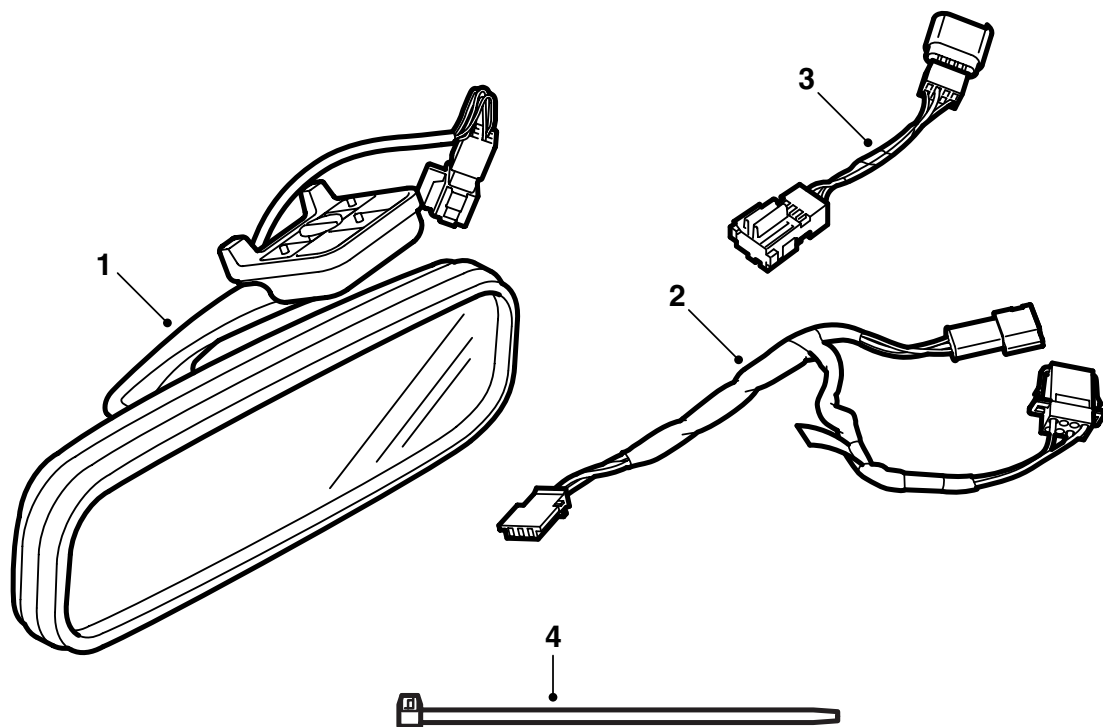


MONTERINGSANVISNING · INSTALLATION INSTRUCTIONS
MONTAGEANLEITUNG · INSTRUCTIONS DE MONTAGE

Saab 9-3 3D/5D -M03

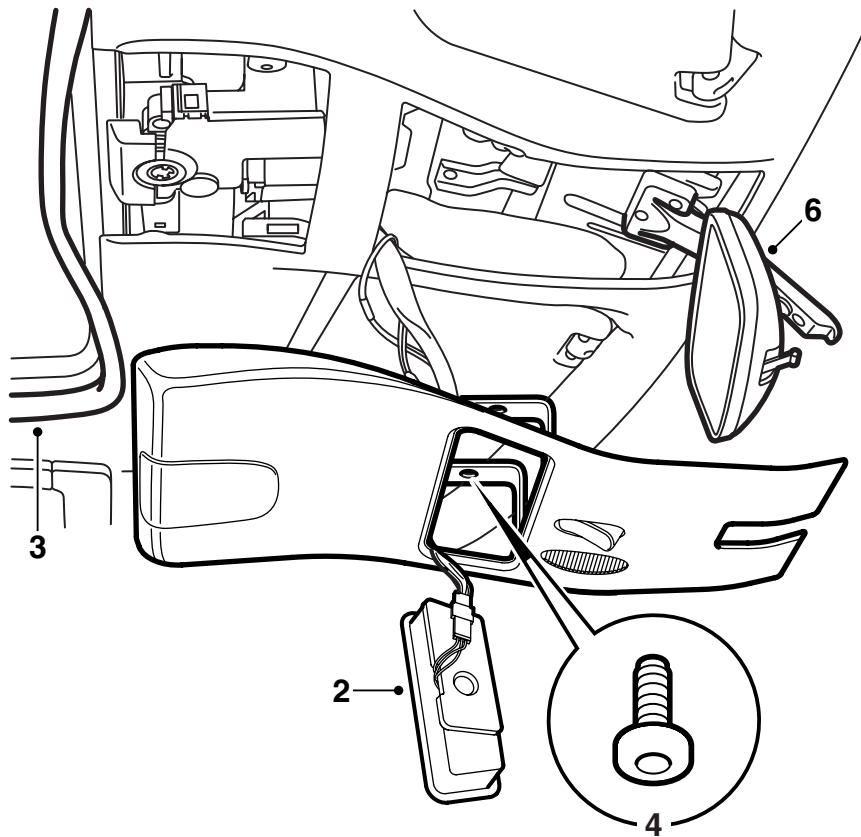
Automaattisesti himmenevä sisätaustapeili

Accessories Part No.	Group	Date	Instruction Part No.	Replaces
400 133 013	9:85-26	May 03	55 22 289	



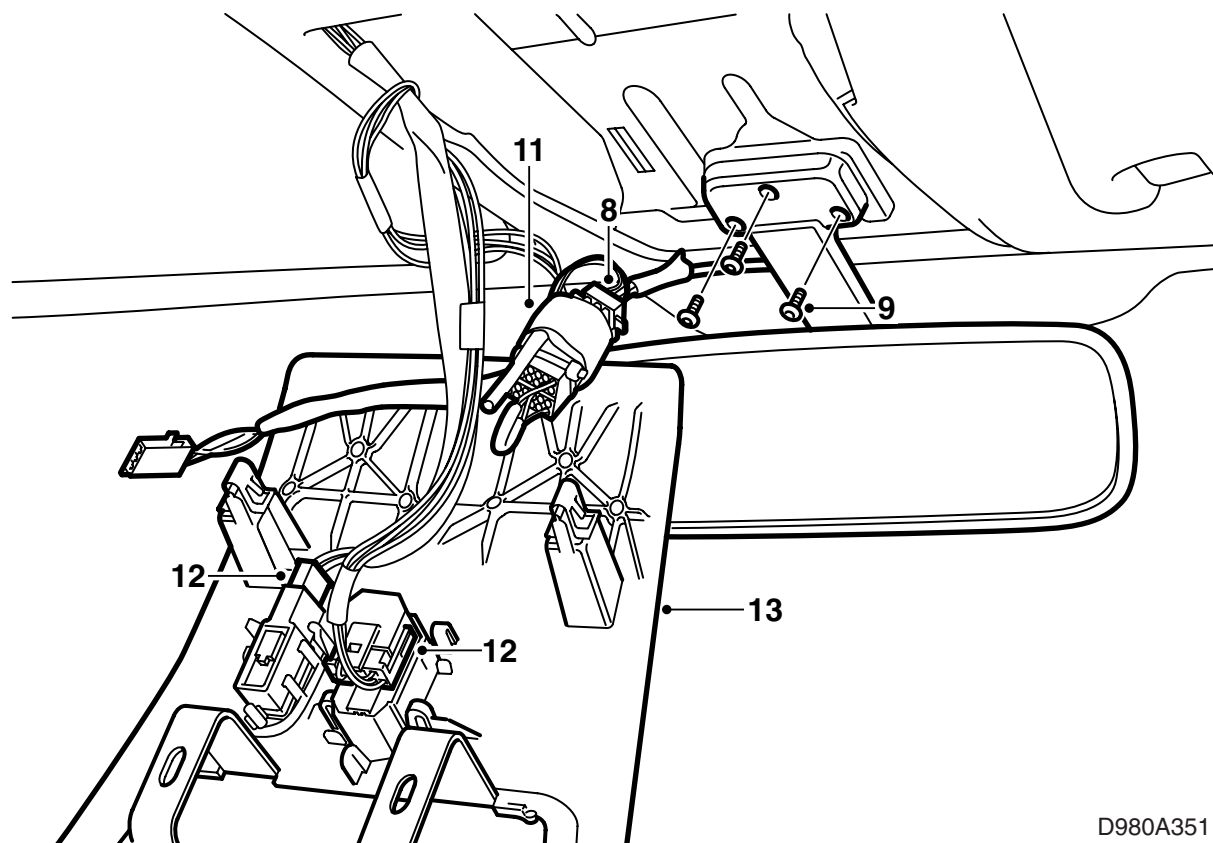
D980A350

- 1 Taustapeili (ostetaan erikseen)
- 2 Johtosarja
- 3 Johtosarja
- 4 Nippuside



D980A305

- 1 Irrota sisävalaistuksen varoke.
- 2 Irrota taustapeiliin luona oleva sisävalaisin.
- 3 **Kattoluukulla varustetut autot:** Irrota kattoluukun ympärillä olevan listan etuosa.
- 4 Irrota ruuvit ja valaisinkonsoli.
- 5 Jaa mikrofonin ja sisävalaisimen katkaisimen liittokappaleet.
- 6 Irrota kiinnitysruuvit ja peili.



D980A351

7 Irrota varovasti teippi sarjaan kuuluvan lyhyen johtosarjan toisesta liitinkappaleesta.

Huomaa

Teippi käytetään myöhemmin.

- 8 Kytke yhteen sarjan molemmat johtosarjat.
- 9 Kytke sarjan johtosarja taustapeiliin johtosarjaan ja asenna taustapeili. Johtosarja pitää sijoittaa taustapeiliin vasemmalle puolelle.
- 10 Kytke sarjan johtosarjan auton johtosarjaan ja kiinnitä kolme yhteen kytkettyä liitinkappaletta toisiinsa nippusiteellä.
- 11 Asenna teippiä kolmen liitinkappaleen ympärille.
- 12 Kytke mikrofonin ja sisävalaisimen katkaisimen liitinkappalet.
- 13 Asenna valaisinkonsoli.

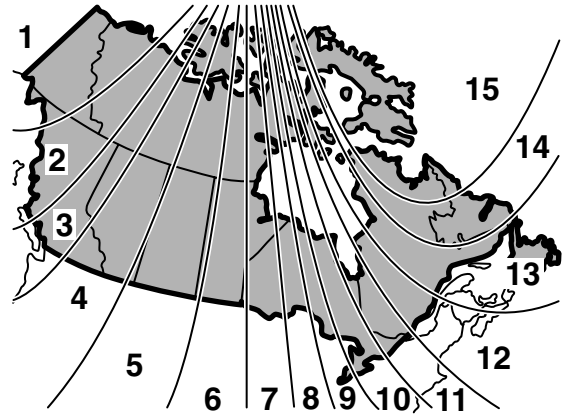
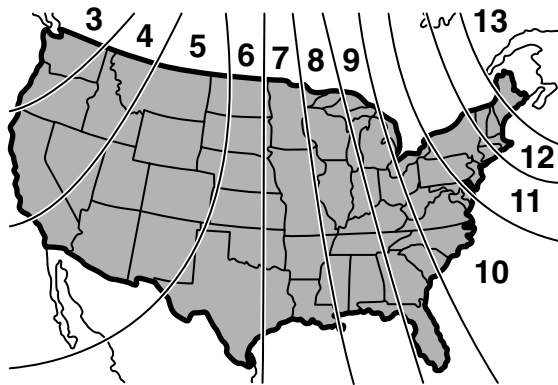
⚠ VAROITUS

Tarkasta, ettei johtosarja jää puristuksiin. Virheellinen asennus voi vaurioittaa johtosarjaa ja aiheuttaa oikosulun/tulipalon.

- 14 **Kattoluukulla varustetut autot:** Asenna lista kattoluukun ympärille.
- 15 Kytke ja asenna sisävalaisin.
- 16 Asenna sisävalaistuksen varoke.

17 **Kompassilla varustettu taustapeili:** Kalibroi kompassi, katso sivu 4. Vaihda tarvittaessa kompassivyöhyke, katso sivu 4.

18 Jätä asennusohje asiakkaalle ja kerro hänelle käyttöohjeista.



D980A352

Käyttöohjeet

Sisätaustapeilillä on kaksi tunnistinta, toinen suunnattu eteen- ja toinen taaksepäin. Kun eteen suunnattu tunnistin havaitsee, että ulkona on pimeää, järjestelmä aktivoituu siten, että voimakkaan valon tullessa takaa taustapeili tulee portaattomasti tummemmaksi valon himmentämiseksi. Kun voimakas valo lakkaa, palautuu peili portaattomasti normaaliin tilaan.

Automaattinen himmennys voidaan kytkeä pois taustapeilin alla olevalla painikkeella. Muut ohjeet löytyvät auton käyttöohjekirjasta.

Kalibrointi/ohjelmointi

Kompassilla varustettu taustapeili: Kalibroi kompassi pitämällä näppäintä "AUTO" painettuna kunnes "CAL" ja ilmansuunta näkyvät kompassiruudussa. Vapauta näppäin. Aja autolla hyvin hitaasti ympyrää kunnes "CAL" sammuu. Kompassi on nyt kalibroitu. Muut ohjeet löytyvät auton käyttöohjekirjasta.

Kompassilla varustettu taustapeili: Kompassivyöhykkeen vaihto tapahtuu pitämällä näppäintä "AUTO" sisänpainettuna kunnes "ZONE" ja ilmansuunta näkyvät kompassiruudussa. Vapauta näppäin. Kompassivyöhykettä voidaan nyt muuttaa näppäimen "AUTO" avulla (ks. kuvaa kompassivyöhykkeen valinnasta). Vapauta näppäin "AUTO", kun oikea kompassivyöhyke on valittu. Kun "ZONE" sammuu, on kompassivyöhyke tallennettu. Muut ohjeet löytyvät auton käyttöohjekirjasta.

Autotallinavaajan kauko-ohjauksella varustettu taustapeili: Katso ohjelmointia auton käyttöohjekirjasta.