

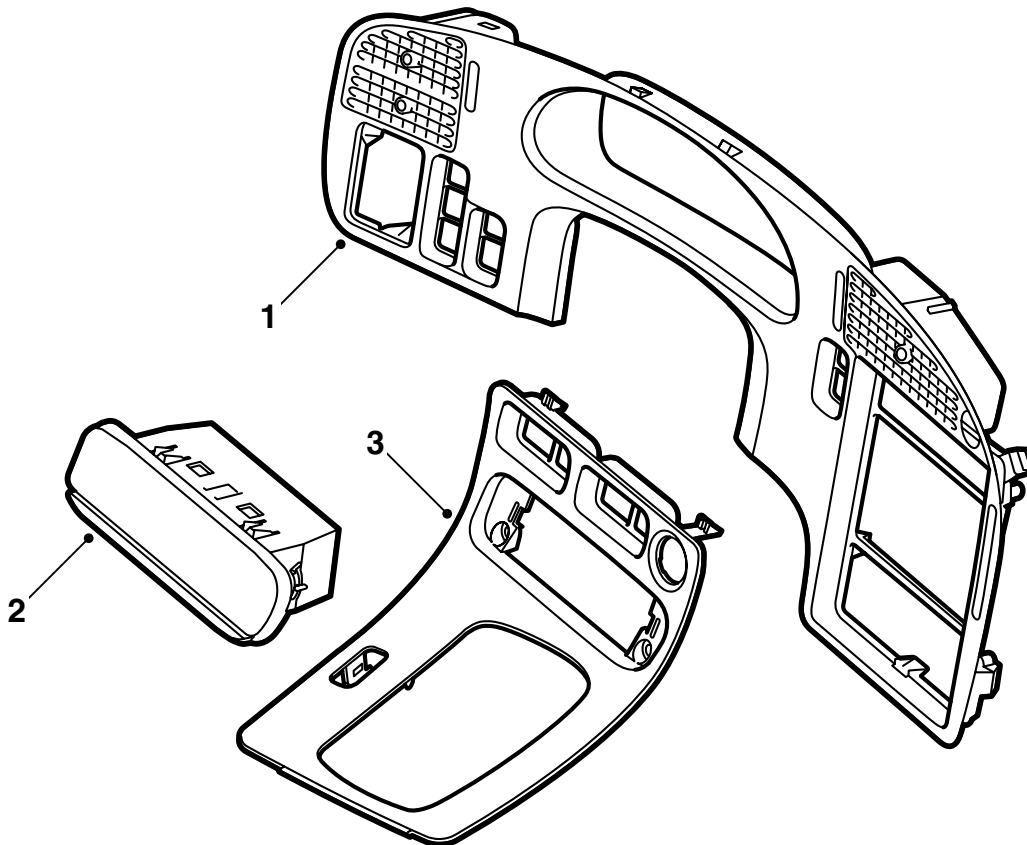


**MONTERINGSANVISNING · INSTALLATION INSTRUCTIONS
MONTAGEANLEITUNG · INSTRUCTIONS DE MONTAGE**

Saab 9-5

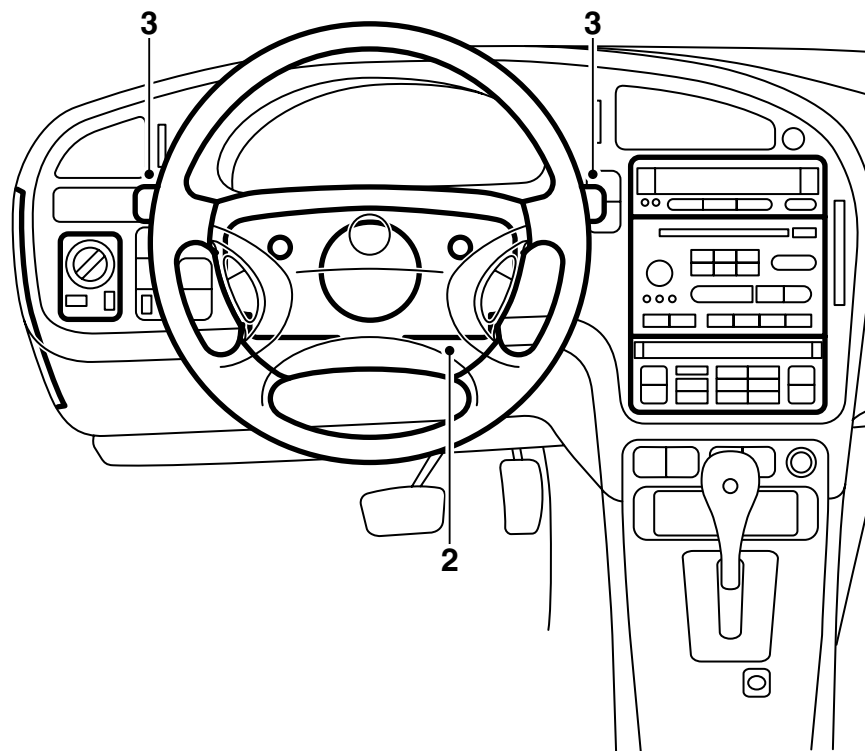
Mittaristolevy, puu/hiilikuitu

Accessories Part No.	Group	Date	Instruction Part No.	Replaces
400 128 583				
400 128 591				
400 128 609				
400 128 617				
400 130 258				
400 130 266				
400 131 488				
400 131 496				
400 133 039				
400 133 047	9:85-05	Jan 03	48 23 522	48 23 522 May 01



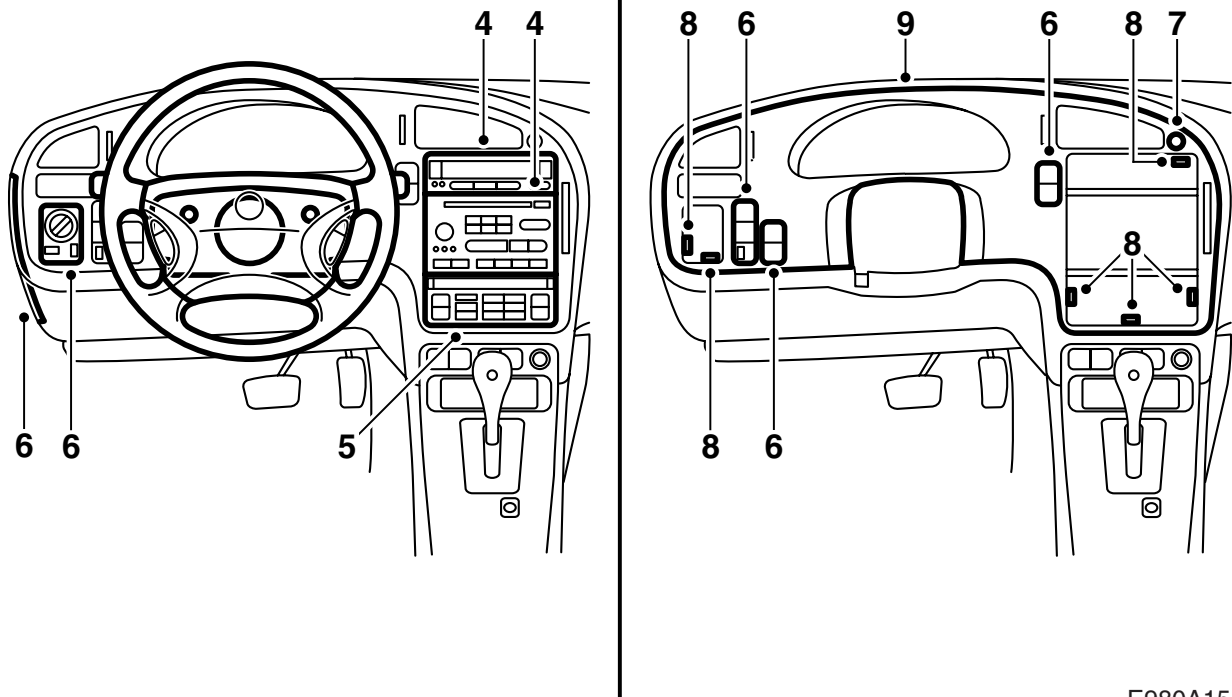
E980A153

- 1 Mittaristolevy
- 2 Tuhkakuppi
- 3 Suojus, lattiakonsoli



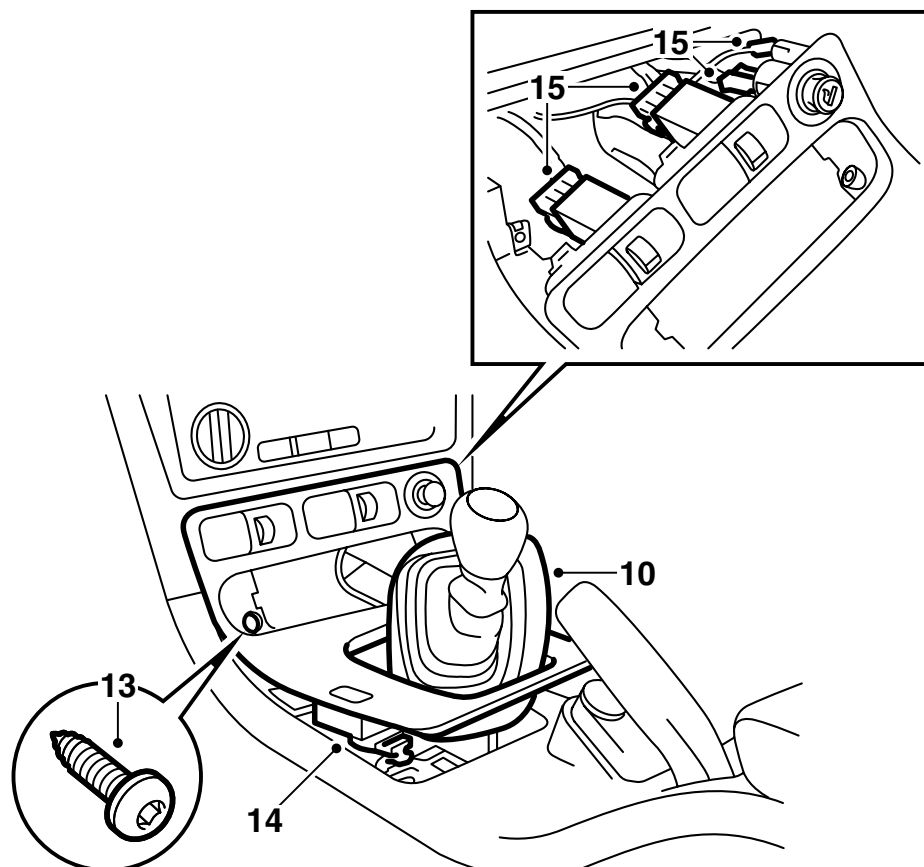
E980A154

- 1 Vedä ohjauspyörä uloimpaan ja alimpaan asentonsa.
- 2 Irrota ylempi ja alempi ohjauspylvään kotelo, 3 ruuvia.
- 3 Irrota vilkkujen ja tuulilasinpyyhkimien katkaisimet.



E980A155

- 4 Irrota SID-yksikkö ja radio-osa. Käytä irrotustyökalua 84 71 161.
Irrota myös SID- ja radioyksikön kiinnityskehukset.
- 5 Irrota lämmityksen ja ilmanvaihdon paneeli sekä irrota liitinkappale.
- 6 Poista kansi kojelaudan sivulta. Irrota valojenkäyttöpaneeli ja muut katkaisimet sekä niiden liitinkappaleet.
- 7 Irrota varoitusvilkkujen katkaisin ja liitinkappale.
- 8 Irrota mittaristolevy, 6 ruuvia ja kiinnitetty 4 kiinnittimellä.
- 9 Nosta mittaristolevy pois.



E980A156

10 Käsivalintainen vaihteisto:

Nosta vaihdevivun suojus ylös.

11 Automaattivaihteisto:

Nosta vaihteenvalitsimen paneeli pois.

12 Irrota lokero tai tuhkakuppi pitimiseen ruuvitaltan avulla.

13 Irrota lokeron takana olevat ruuvit (2 kpl).

14 Irrota keskuslukituksen katkaisimen liitinkappale.

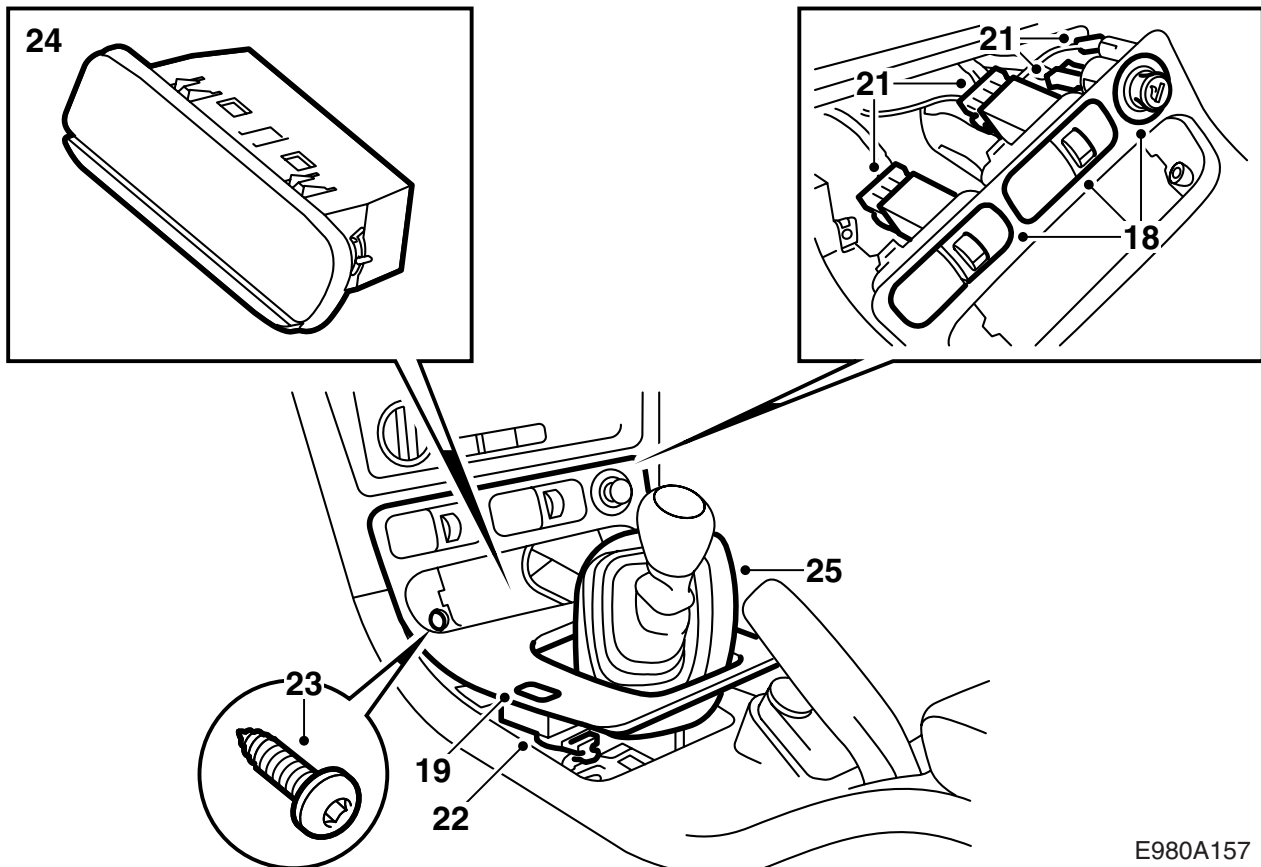
15 Nosta vaihdevivun kotelo ylös ja paina samalla alas etureunasta. Irrota istuinlämmityksen ja savukkeensytyttimen liitinkappale.

16 Käsivalintainen vaihteisto:

Nosta vaihdevivun kotelo pois.

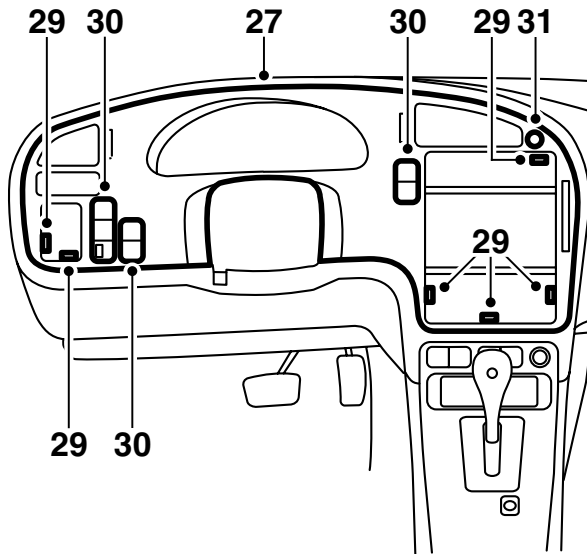
17 Automaattivaihteisto:

Nosta vaihdevivun kotelo ylös viemällä vaihteenvalitsimen paneeli vaihdevivun kotelon läpi.



E980A157

- 18 Siirrä istuinlämmityksen, keskuslukituksen ja savukkeensytyttimen katkaisimet.
- 19 **Käsivalintainen vaihteisto:**
Laita uusi vaihdevivun kotelo paikalleen.
- 20 **Automaattivaihteisto:**
Laita uusi vaihdevivun kotelo paikalleen viemällä vaihtevalitsimen paneeli vaihdevivun kotelon reiän läpi.
- 21 Kytke istuinlämmityksen ja savukkeensytyttimen liitinkappaleet.
- 22 Kytke keskuslukituksen katkaisimen liitinkappale.
- 23 Kierrä kiinni lokeron takana olevat 2 ruuvia.
- 24 Asenna tuhkakuppi pitimiseen (kiinnitetty kiinnittimillä).
- 25 **Käsivalintainen vaihteisto:**
Asenna vaihdevivun suojukset.
- 26 **Automaattivaihteisto:**
Asenna vaihtevalitsimen paneeli.



27 Irrota kupinpidin alkuperäisen mittaristolevyn takapuolelta (2 ruuvia) ja asenna se uuden levyn takapuolelle. Nosta mittaristolevy paikalleen.

Huomaa

Ole varovainen asennuksen yhteydessä.

28 Tarkasta kuljettajan puolelta, että ilmakanavat ovat asettuneet oikein.

Vihje

Tarkasta, ettei mitään liitinkappaleita tai johtimia ole puristuksissa.

29 Asenna mittaristolevy, kiinnitetty 4 kiinnittimellä ja 6 ruuvilla.

30 Kytke ja asenna valojenkäyttöpaneeli sekä muut katkaisimet.

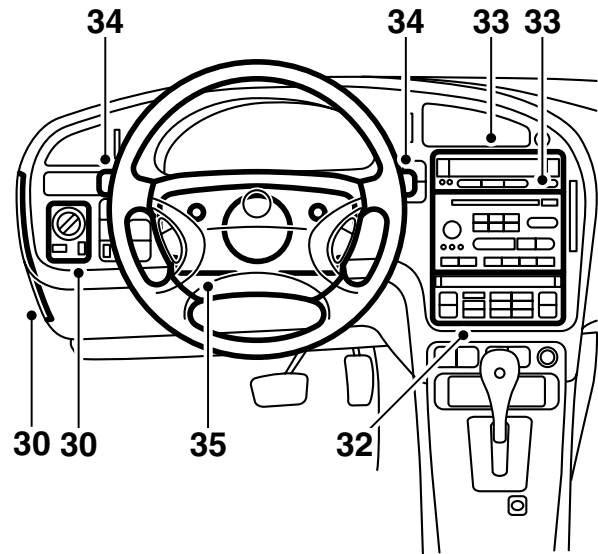
Asenna kansi kojelaudan sivulle.

31 Asenna varoitusvilkkujen katkaisin ja kytke liitinkappale takapuolelta.

Vihje

On olemassa merkintä, joka näyttää minkä varoitusvilkkujen katkaisimen sivun pitää olla ylöspäin.

32 Kytke ja asenna lämmityksen ja ilmanvaihdon paneeli.



E980A158

33 Asenna SID- ja radioyksikön kiinnityskehukset. Kytke ja asenna SID-yksikkö sekä mahdollinen radio-osa.

34 Asenna vilkkujen ja tuulilasinpyyhkimien katkaisimet.

35 Asenna ylempi ja alempi ohjauspylvään kotelo.