

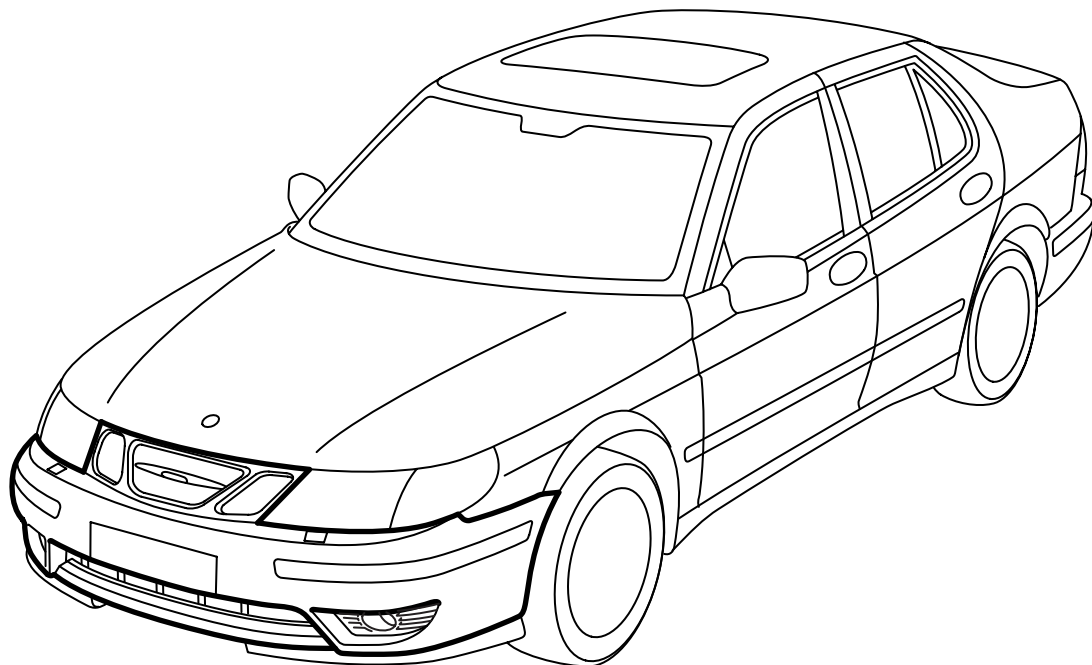


**MONTERINGSANVISNING · INSTALLATION INSTRUCTIONS  
MONTAGEANLEITUNG · INSTRUCTIONS DE MONTAGE**

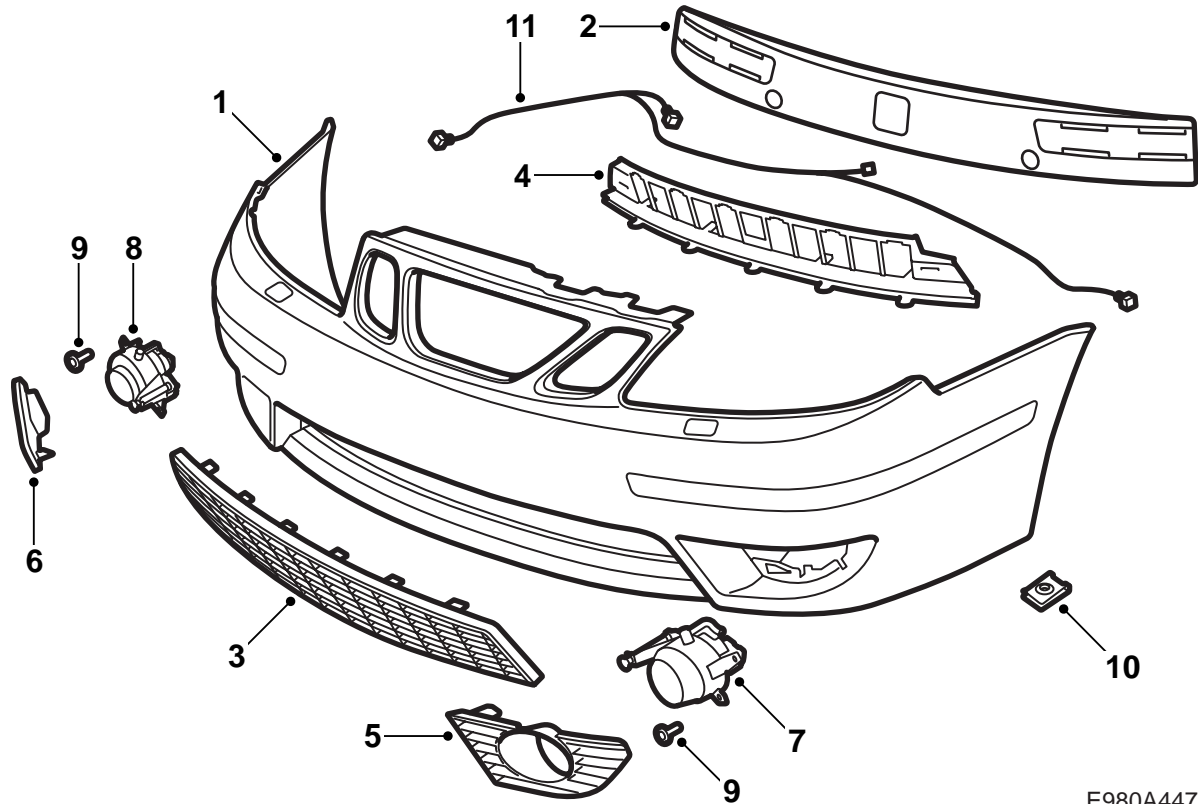
## Saab 9-5 M02-

Etupuskuri

Accessories Part No.	Group	Date	Instruction Part No.	Replaces
400 133 229	9:84-30	Aug 03	55 81 855	55 81 855 May 03

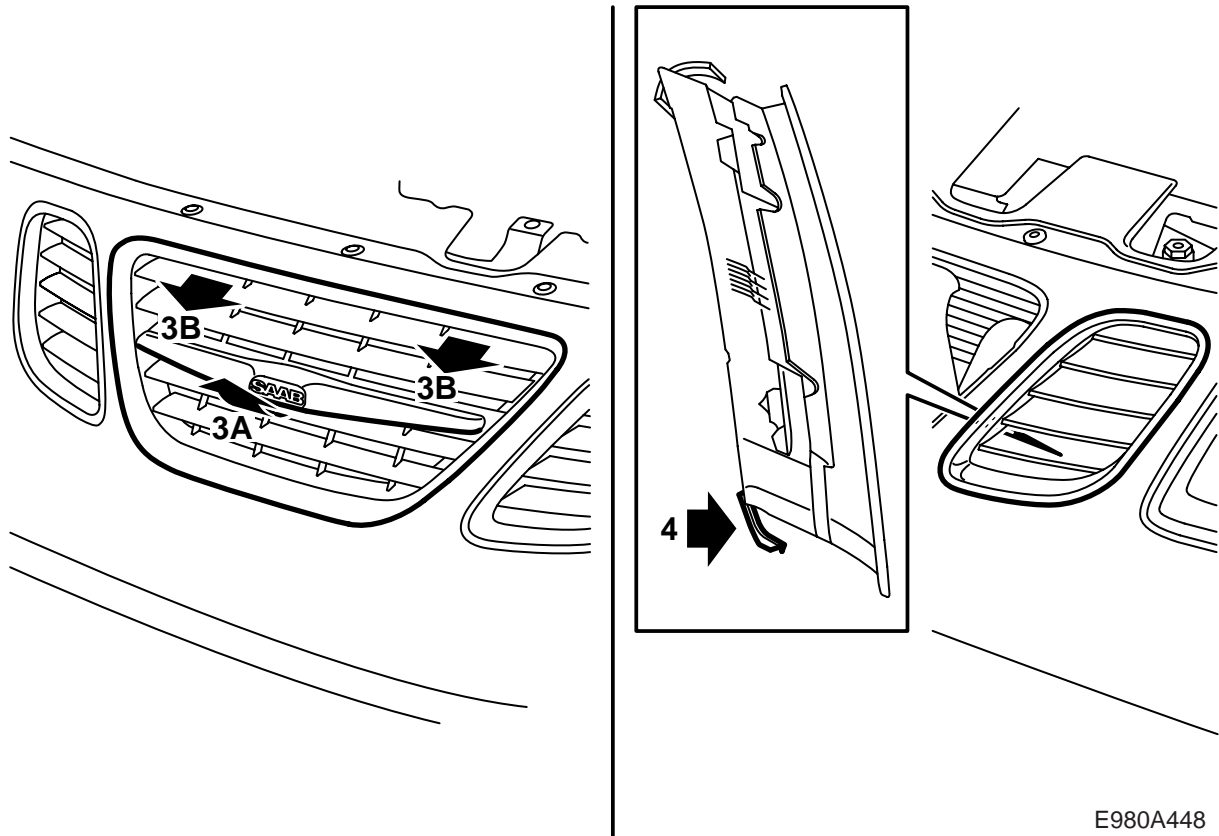


E980A446



E980A447

- 1 Puskurin kuori (tilataan erikseen)
- 2 Kennopala
- 3 Alasäleikkö, ulompi
- 4 Alasäleikkö, sisempi
- 5 Alasäleikkö, vasen
- 6 Alasäleikkö, oikea
- 7 Sumuvalo V
- 8 Sumuvalo O
- 9 Ruuvi (x6)
- 10 Kiinnitinmutteri (x6)
- 11 Johtosarja

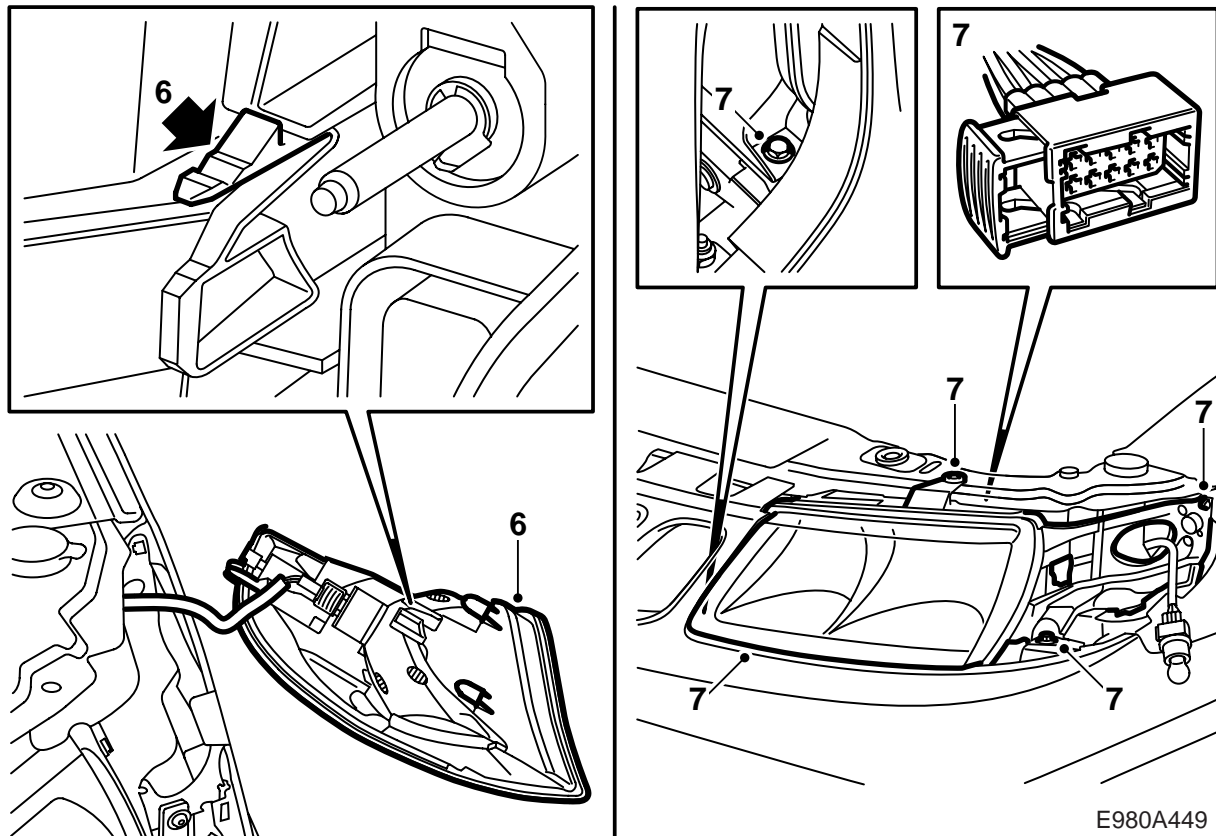


E980A448

Puskurin kuori on pintakäsitelty harmaalla pohjamaalilla ja on siten valmis maalattavaksi.

Maalaa puskurin kuori korin väriksi, ks. "Pohjustetun PP/EPDM-muovin maalausta koskevia määräyksiä" tässä asennusohjeessa.

- 1 Avaa konepelti.
- 2 Nosta auto sopivalle työkorkeudelle.
- 3 Irrota keskisäleikkö:
  - A Nostamalla sitä hieman siten, että se irtoaa alareunasta
  - B Vetämällä eteenpäin sekä alaspäin siten, että joustavat kiinnittimet vapautuvat.
- 4 Irrota ko. sivusäleikkö takapuolelta kampeamalla alakiinnittimiä ylös siten, että ne irtoavat. Nosta sivusäleikkö pois.
- 5 Irrota akkukotelo.

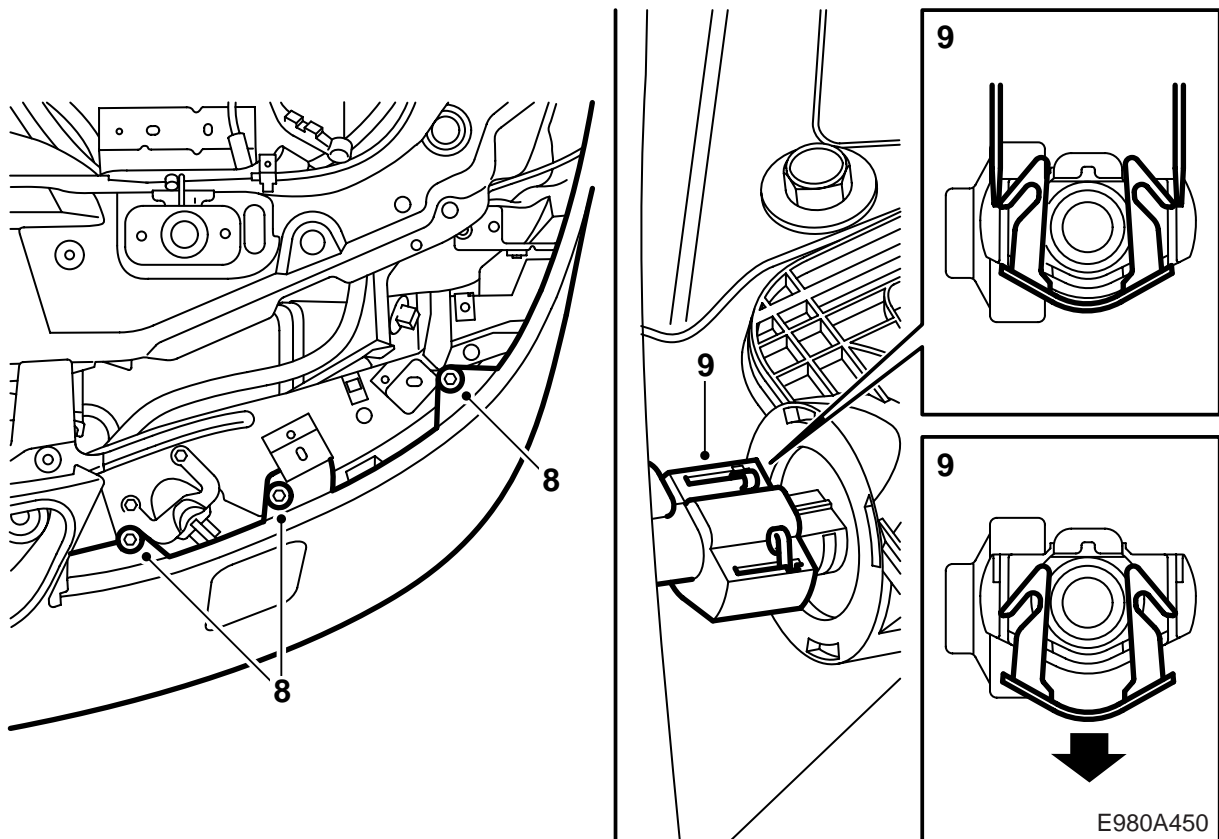


E980A449

6 Irrota vilkku painamalla painokiinnike alas. Jaa liitinkappale ja irrota vilkku.

7 Irrota polttimon suojakansi irrotuksen helpottamiseksi. Irrota ruuvit ja avaa kiinnitin, joka on etulokasuojassa.

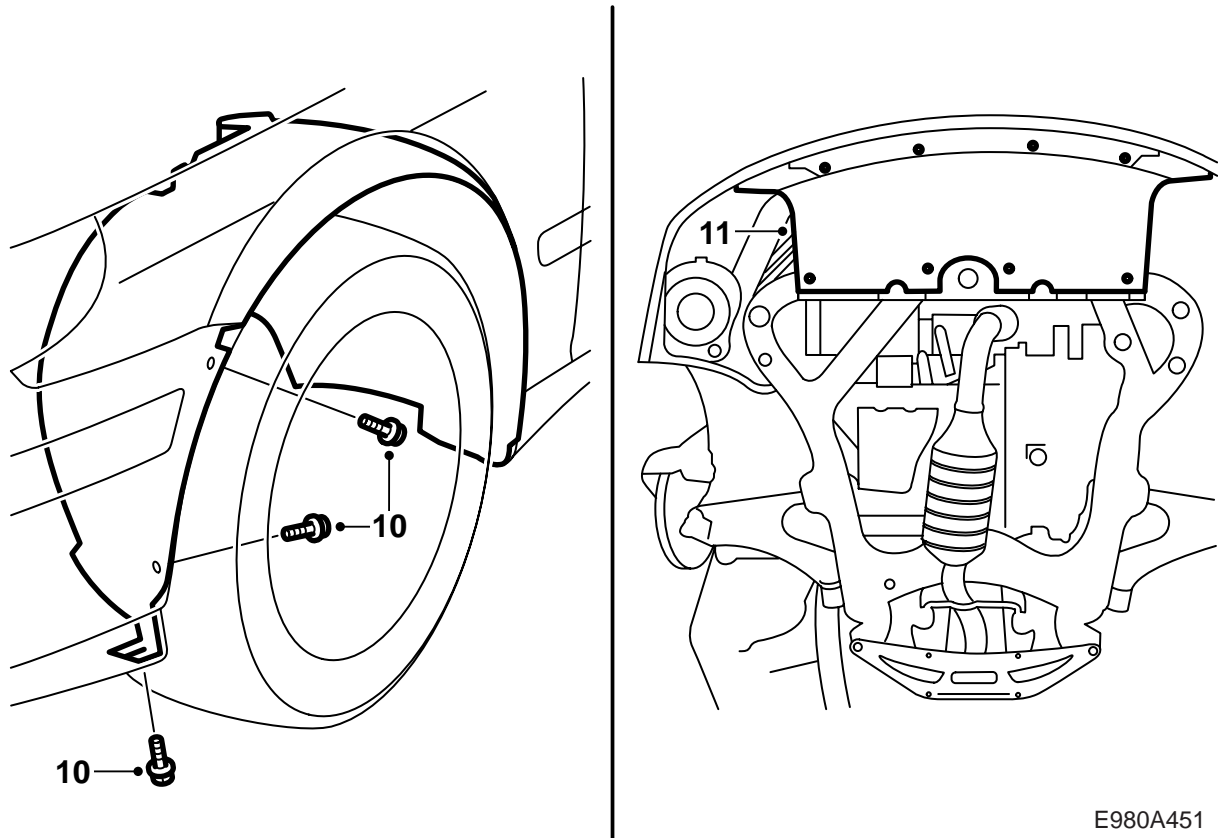
Nosta valonheitintä hieman irti, jotta polttimon liitinkappaleen irrottaminen helpottuu. Jaa liitinkappale ja nosta valonheitin pois.



- 8 Irrota puskurinkuorta puskuripalkkiin kiinnittävät ruuvit.
- 9 Irrota huuhtelusuutin suojakansineen painamalla kiinnittimen kumpaankin puolta sisään kahden pienen taltan avulla. Paina kiinnitintä alaspäin siten, että se irtoaa ja suutin voidaan irrottaa. Asenna sitten kiinnitin takaisin suuttimeen.

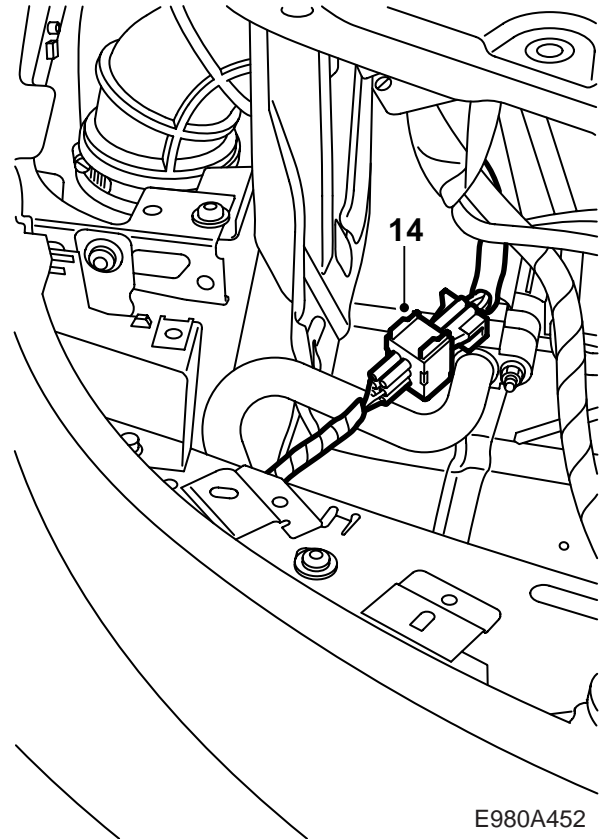
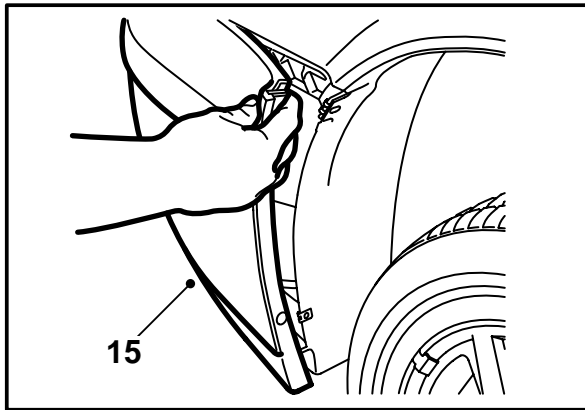
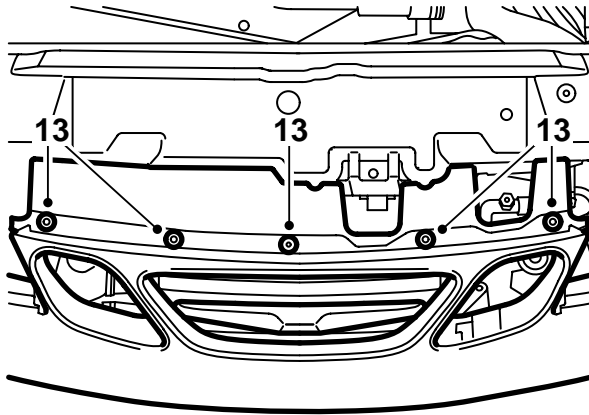
### Huomaa

Tarkasta, että kiinnitin lukkiutuu kunnolla. Käytä uutta kiinnitintä, jos toiminta on puutteellista.



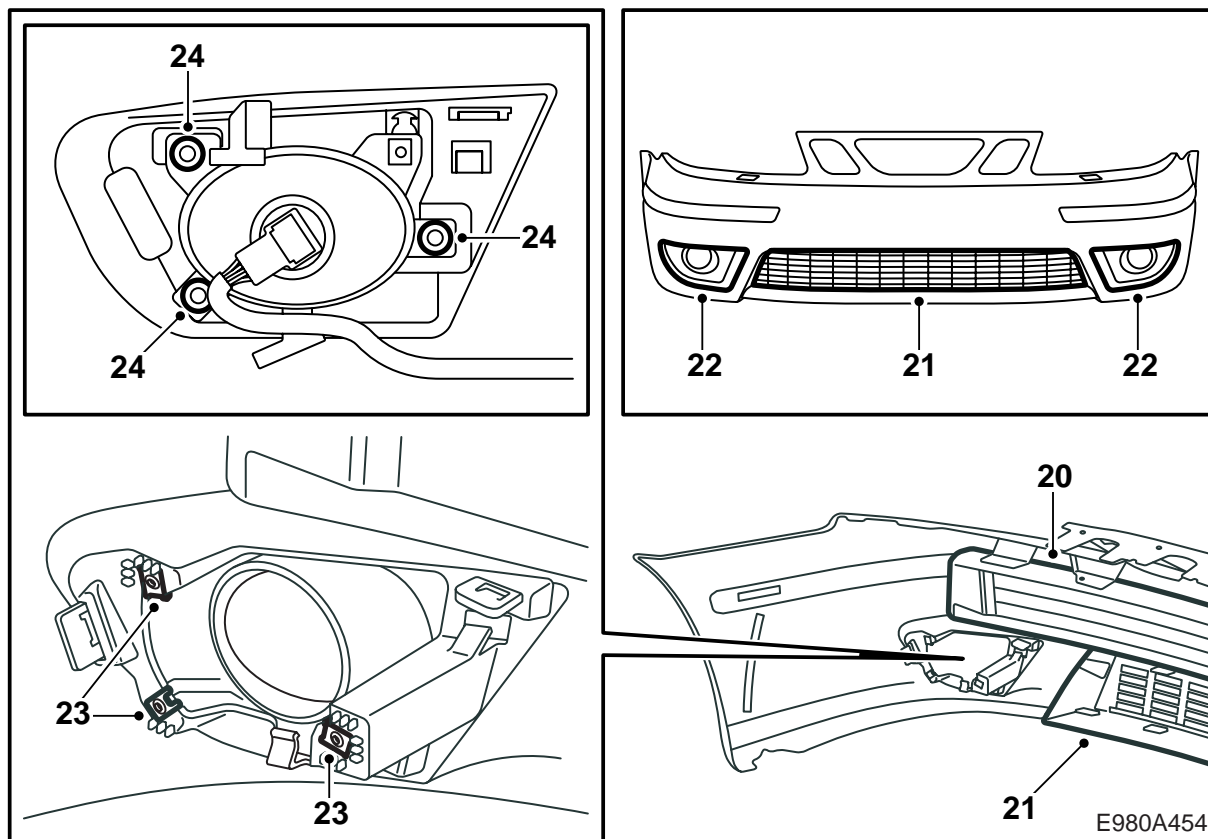
E980A451

- 10 Irrota puskurinkuorta sisälokasuojiin kiinnittävät ruuvit.
- 11 Irrota ilmanohjaimen ruuvit. Kampea puskurinkuoren alaosaa alas ja irrota ilmanohjain.
- 12 Irrota lämpötila-anturin liitinkappale ja irrota lämpötila-anturi.



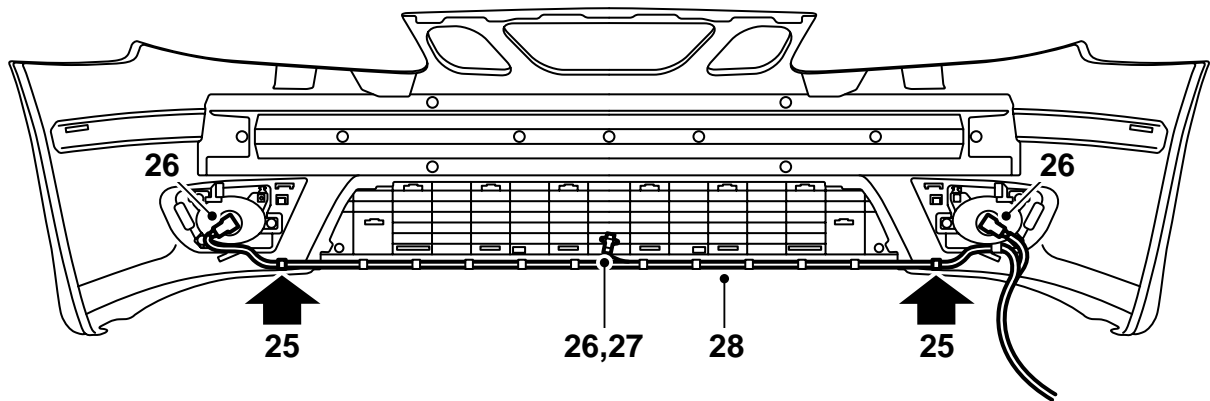
E980A452

- 13 Poista kiinnittimet.
- 14 Jaa lämpötila-anturin ja mahdollisten sumuvalojen liitinkappale.
- 15 Irrota ensin puskurin kummankin puolen ulkokulmat siten, että ne vapautuvat ulko- ja sisälokasuojasta.
- 16 Vedä puskurin irti sivulta ja vedä 6 lievettä pois kiinnikkeistä.
- 17 Puhdista puskurin kiinnityksen ura lokasuojan etureunan alta mahdollisesta liasta.
- 18 Irrota etumainen rekisterikilpi yhdessä mahdollisen pitimen kanssa. Se siirretään uuteen puskurinkuoreen.
- 19 Aseta uusi puskurinkuori, sisäpuoli ylöspäin, puhtaalle ja tasaiselle alustalle, joka ei naarmuta.



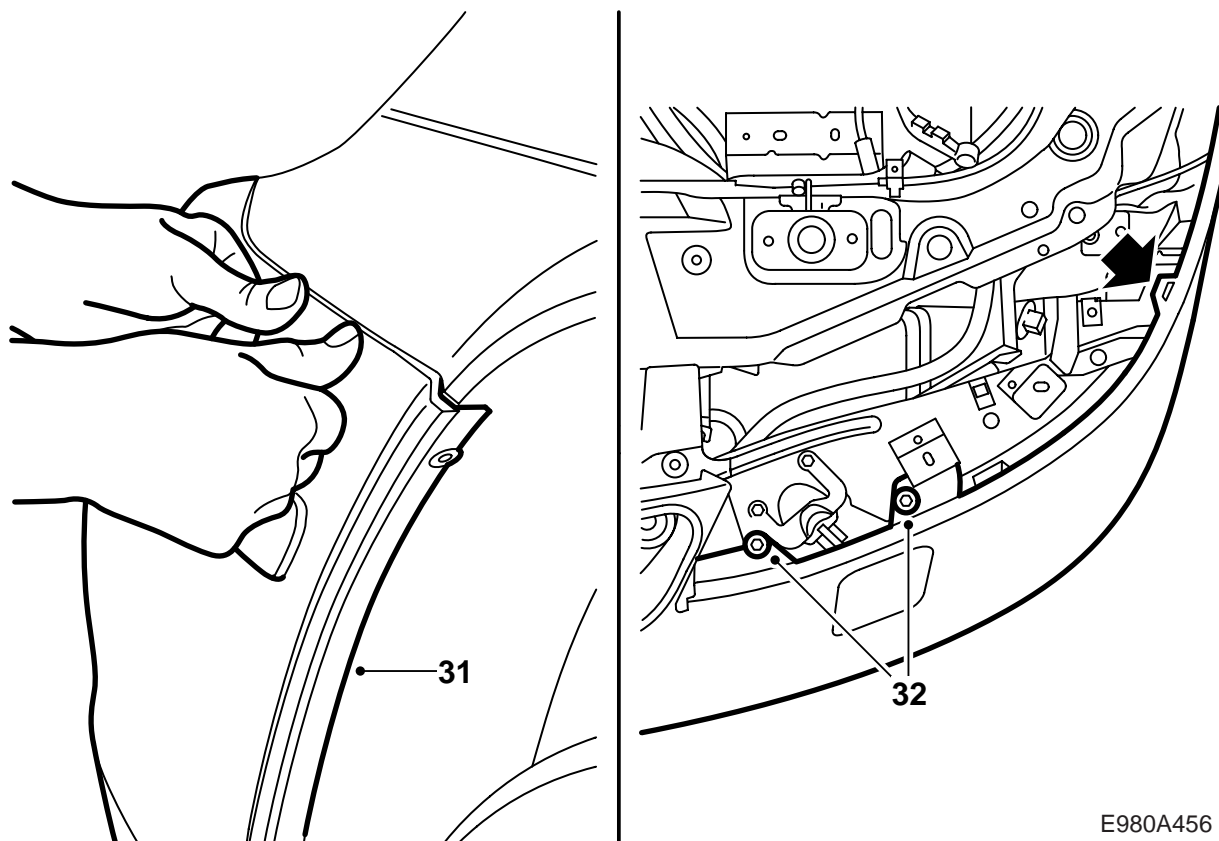
- 20 Asenna uusi kennopala ja suuntaa sen keskilinja puskurinkuoren keskustaa kohti.
- 21 Asenna alasäleikkö (kaksi osaa). Aloita ulomasta osasta. Tarkasta, että kaikki hakaset on asennettu oikein.
- 22 Asenna säleikköosat sumuvalojen aukkoihin.
- 23 Asenna sumuvalojen kiinnitinmutterit.
- 24 Asenna sumuvalot.





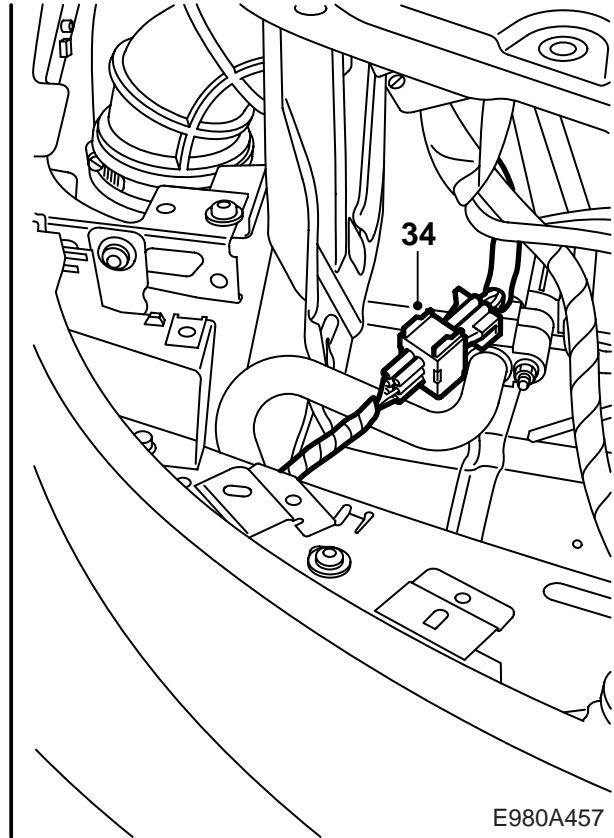
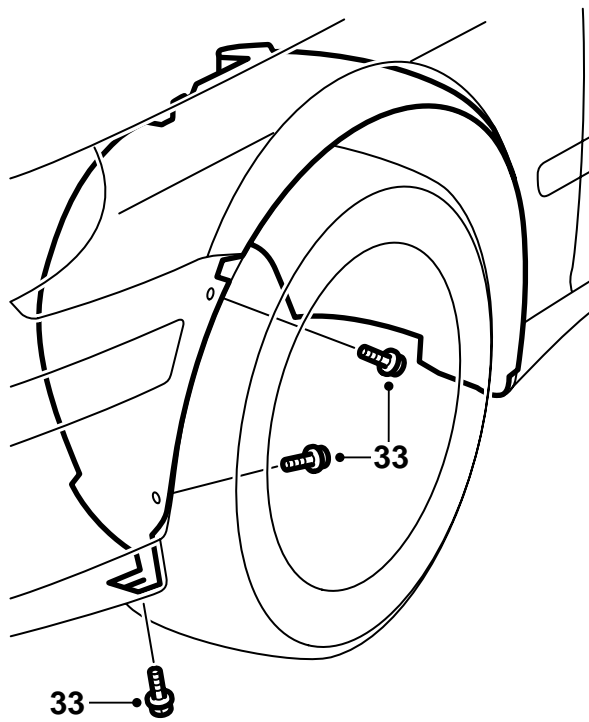
E980A455

- 25 Aseta johtosarja puskurin päälle valkoiset merkinnät kiinnikkeiden kohdalle sumuvalojen alareunassa ja johtosarjan suuret liitinkappaleet auton oikealle puolelle.
- 26 Kytke sumuvalot ja lämpötila-anturi.
- 27 Asenna lämpötila-anturi.
- 28 Paina johtosarja kiinni uraan.



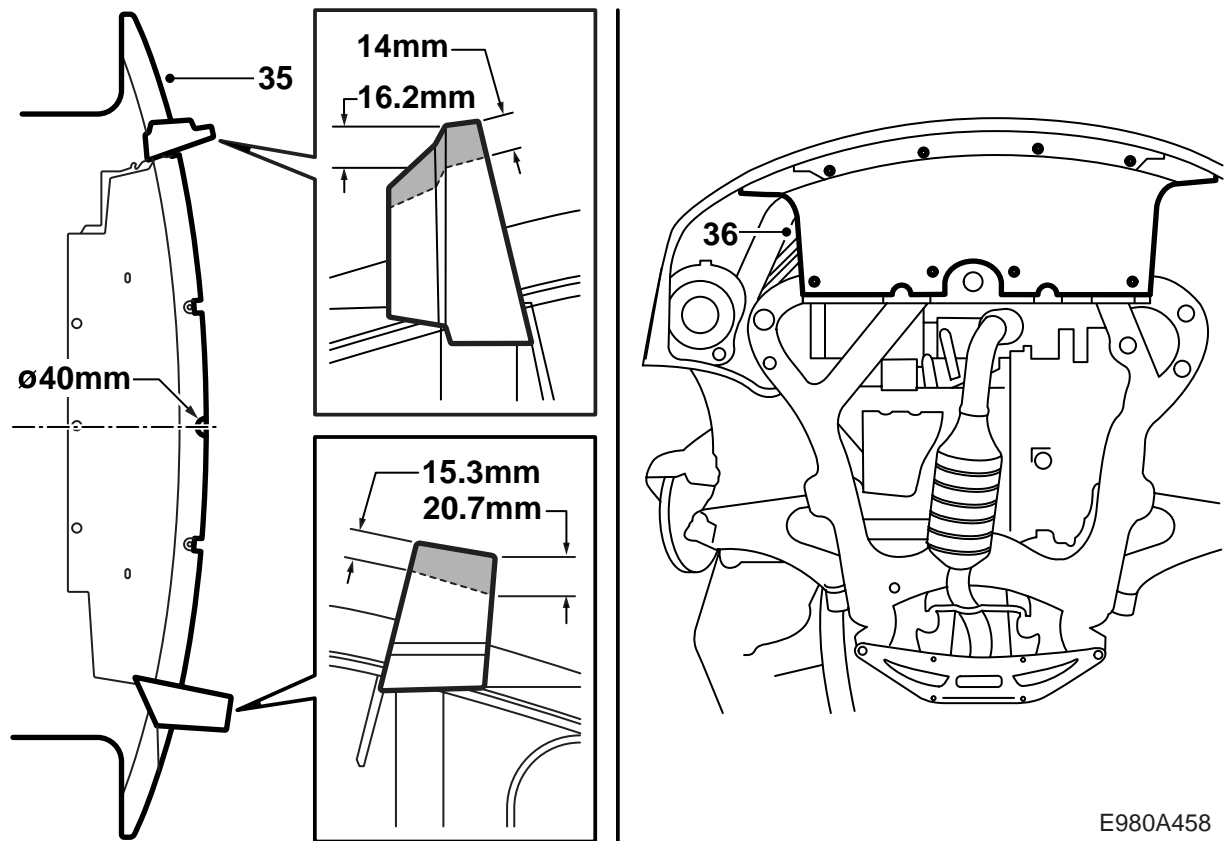
E980A456

- 29 Tarkasta 4 lievettä puskuripalkin päällä, mikään niistä ei saa olla vaurioitunut tai kääntynyt alas.
- 30 Nosta ja sovita puskurin liepeet kiinnikkeisiin.
- 31 Asenna puskuri sisälokasuojan yli. Paina kiinnittimet kiinnikkeisiin.
- 32 Asenna puskurinkuoren kiinnitysruuvit puskuripalkkiin.



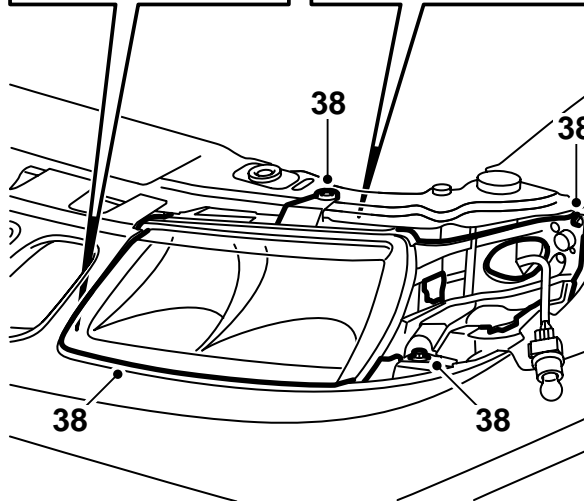
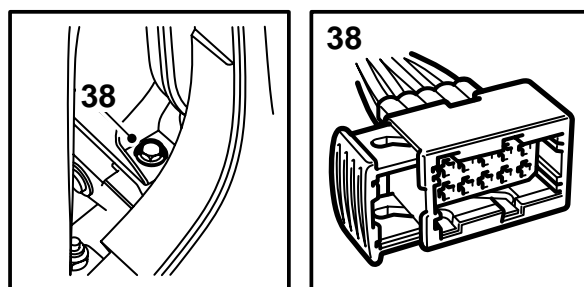
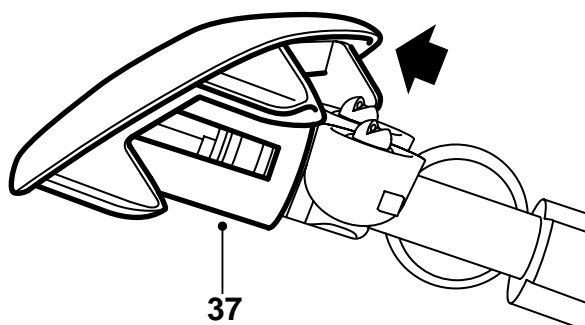
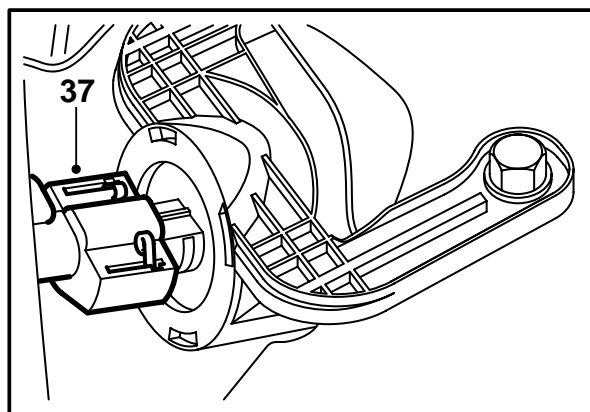
E980A457

- 33 Asenna puskuria sisälokasuojan kiinnittävät ruuvit.
- 34 Vie lämpötila-anturin ja sumuvalojen liitinkappale ilmanpuhdistimen eteen. Kytke liitinkappale.



E980A458

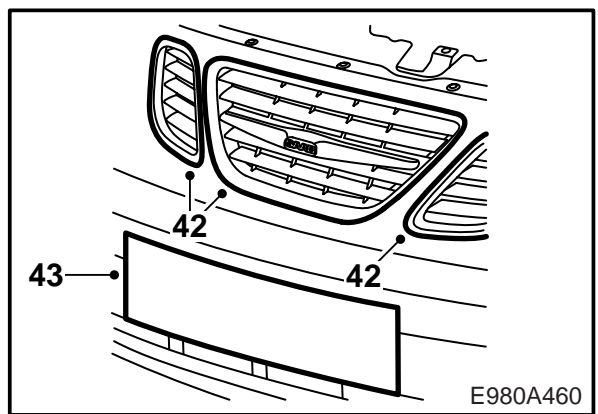
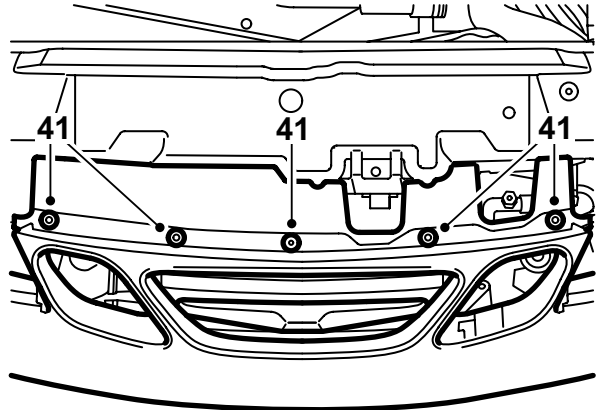
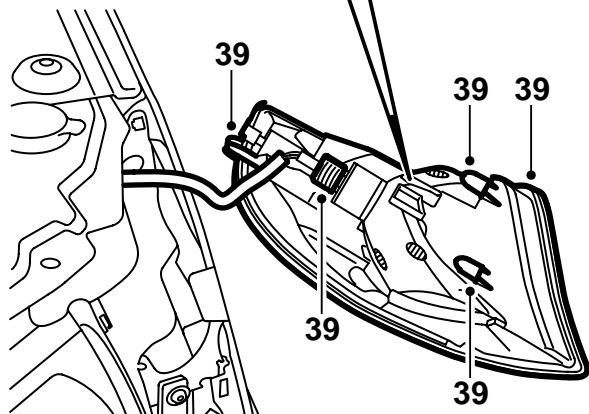
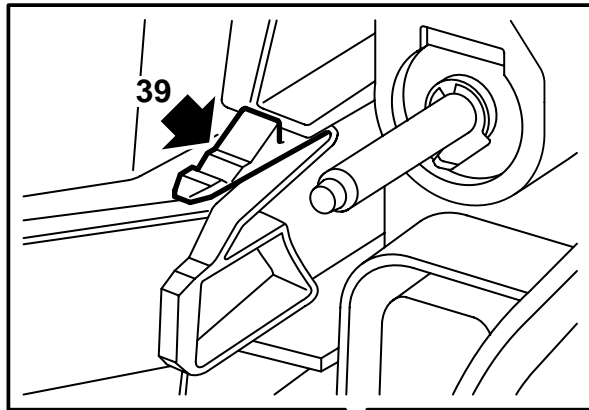
- 35 Autot alustanumeroon 33027678 asti: Muuta ilmanohjainta.
- 36 Asenna ilmanohjain viemällä ohjain puskurinkuorta vasten. Asenna ruuvit.



E980A459

37 Tarkasta huuhtelusuuttimen kiinnittimen lukitus- toiminto. Vie huuhtelusuutin peitekansineen reiän läpi ja vedä teleskooppisylinteri esiin. Paina huuhtelusuutin yhteen teleskooppisylinterin kanssa. Tarkasta, että kiinnitin on lukkiutunut kunnolla.

38 Sumuta "Kontakt 61"-ainetta ja kytke valonheittimen liitinkappale. Käännä valonheitin kulmaan kiinnikettä vasten, paina kiinnitin kiinni etuloka- suojaan ja asenna valonheitintä kiinnittävät ruuvit.



- 39 Vie vilkun liitinkappale takaisin ja kytke se. Aseta vilkku siten, että kolme ohjaustappia tulevat oikeaan asentoon ja paina vilkku kiinni. Tarkasta, että lukitsin on tarttunut kunnolla.
- 40 Asenna akkukotelo.
- 41 Asenna puskurinkuoren kiinnittimet.
- 42 Aseta säleikön yläosat paikoilleen. Asenna ne painamalla ne oikeaan asentoon.
- 43 Asenna rekisterikilpi yhdessä mahdollisen pitimen kanssa.
- 44 Sulje konepelti ja tarkasta sovitus.
- 45 Tarkasta valojen suuntaus ja säädä tarvittaessa.

**Pohjustetun PP/EPDM-muovin maalausta koskevia määräyksiä**

- Kynnyksenleventimet pitää maalausmenettelyn ajaksi sijoittaa siten, etteivät ne muuta muotoaan.
- Lämpötila ei saa ylittää arvoa +40 °C (104 °F).
- Kynnyksenleventimet ovat toimittajan pohjustamia.
- Kynnyksenleventimiä käsiteltäessä tulee käyttää puhtaita käsineitä.

**Kuivumisaika**

70 minuuttia lämpötilassa 40 °C (104 °F).

**Valmistelut**

- Hio pohjamaalatut pinnat perusteellisesti. Käytä hiomapaperia 3M 1200 tai 800.