

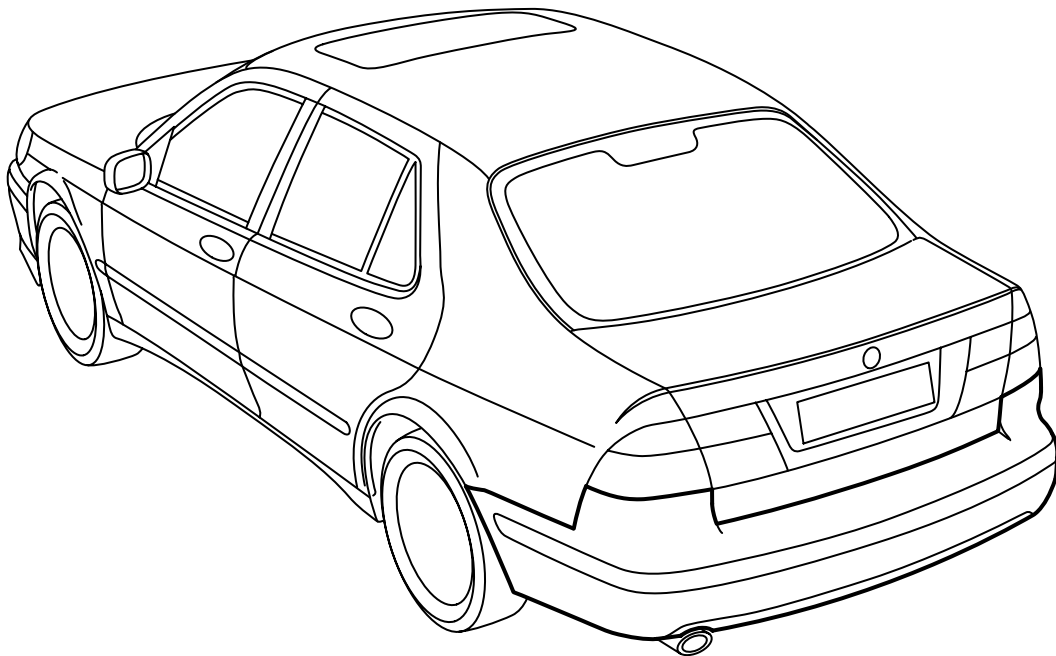


**MONTERINGSANVISNING · INSTALLATION INSTRUCTIONS
MONTAGEANLEITUNG · INSTRUCTIONS DE MONTAGE**

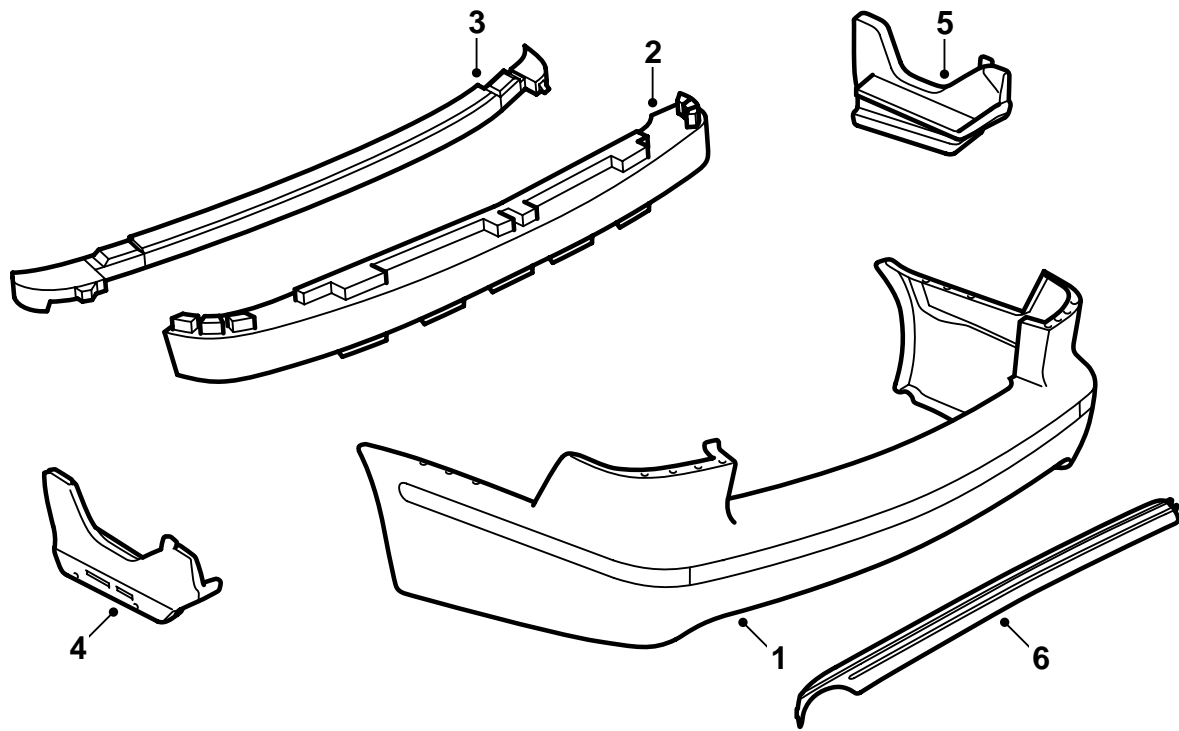
Saab 9-5 4D M02-

Takapuskuri

Accessories Part No.	Group	Date	Instruction Part No.	Replaces
400 133 252	9:84-28	Aug 03	55 81 863	55 81 863 May 03

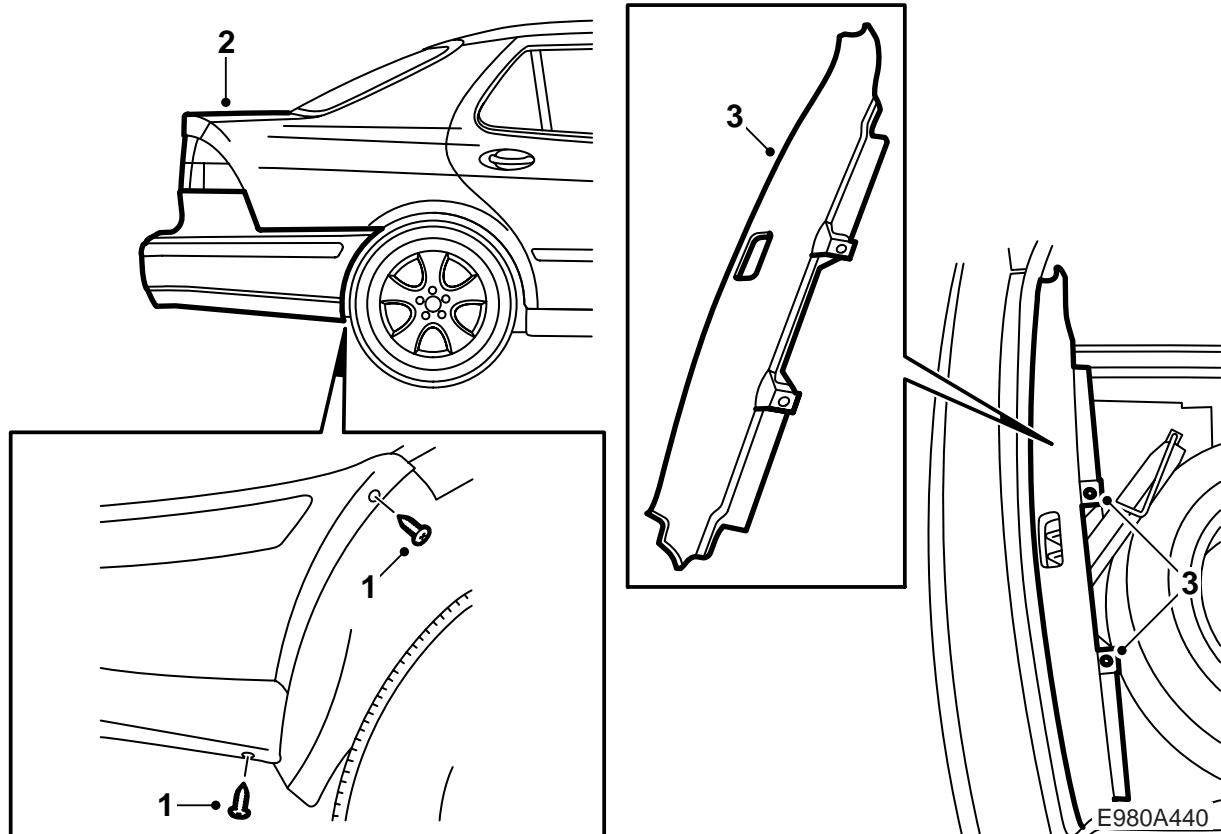


E980A438



E980A439

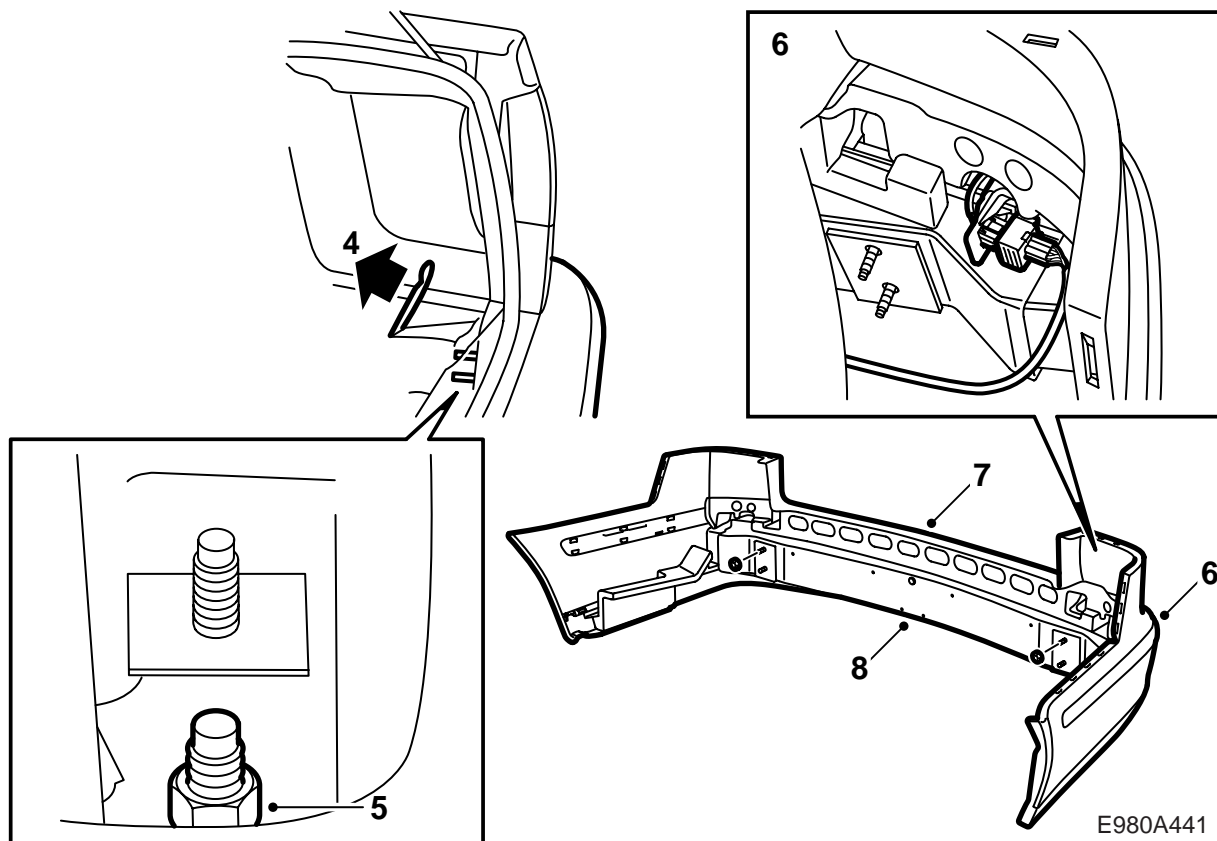
- 1 Puskurin kuori (tilataan erikseen)
- 2 Kennopala, puskuripalkki
- 3 Kennopala, ylempi
- 4 Kennopala V
- 5 Kennopala O
- 6 Säleikkökoriste



Puskurin kuori on pintakäsitelty harmaalla pohjamaalilla ja on siten valmis maalattavaksi.

Maalaa puskurin kuori korin väriseksi, ks. "Pohjustetun PP/EPDM-muovin maalausta koskevia määräyksiä" tässä asennusohjeessa.

- 1 Kierrä ruuvit irti pyöränkotelosta, 2 kummallakin puolella.
- 2 Avaa tavaratilan luukku.
- 3 Irrota kynnyssuojus.



4 Käännä tavaratilan matto sivuun ja poista tiivisteet.

Vetokoukulla varustettu auto:

- Irrota puskurin listan kulmaosat ja irrota keskiosa.
- Irrota ruuvit ja mutterit, jotka kiinnittävät vahvikkeet koriin.
- Irrota vetokoukun kiinnitykset auton lattiaan.
- Irrota vetokoukun sähköliitin vetokoukusta.

5 Irrota puskuria kiinnittävät mutterit. Alemmilla ruuveilla on mutterit vain, jos auto on varustettu vetokoukulla.

6 Vedä puskuri irti pyöränkotelon reunoista ja takalokasuojasta. Nosta puskuri pois taaksepäin.

SPA: Jaa liitinkappaleet.

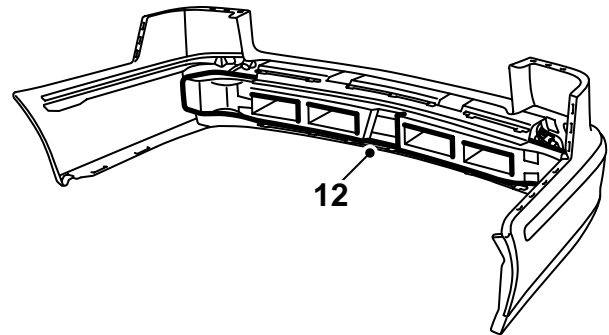
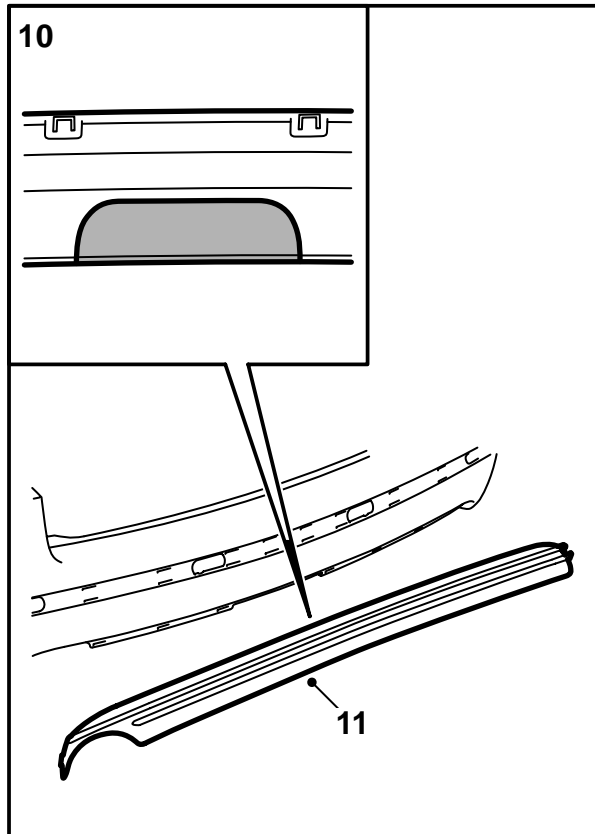
Huomaa

Ole varovainen irrotuksessa, jotta maalivaurioilta vältytään.

7 Irrota ylempi kennopala.

8 Irrota puskurikisko.

9 **SPA:** Irrota kennopala puskurinkuoresta, johtosarja ja liitinkappaleen pidin.



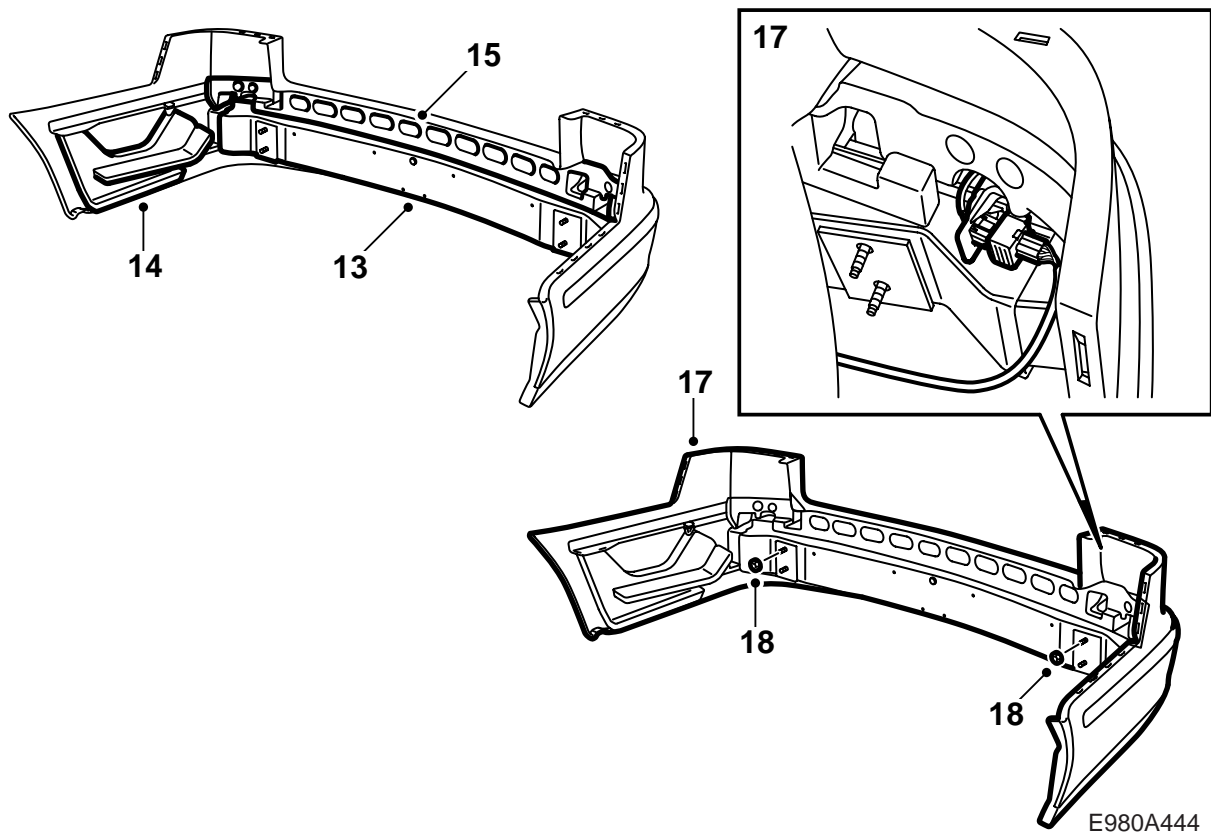
E980A443

- 10 **Vetokoukulla varustettu auto:** Leikkaa, koukuterällä varustetulla mattoveitsellä, puskurin säleikkökoriste vetokoukkuja varten merkityn alueen mukaisesti (myös pistosahaa voidaan käyttää).

Huomaa

Leikkaa tai sahaa mahdollisimman tarkasti. Ulkonäkö on hyvin tärkeää. Säädä tarvittaessa viilalla.

- 11 Asenna säleikkökoriste puskuriin.
SPA: Asenna johtosarja.
 12 Paina kennopala puskurinkuoren kiinnityskiiloihin.



E980A444

13 Asenna puskurikisko.

Vihje

Kisko ohjataan paikalleen suojakuoressa olevan ohjaustapin avulla.

14 Asenna kennopalat puskurinkuoren sivuille.

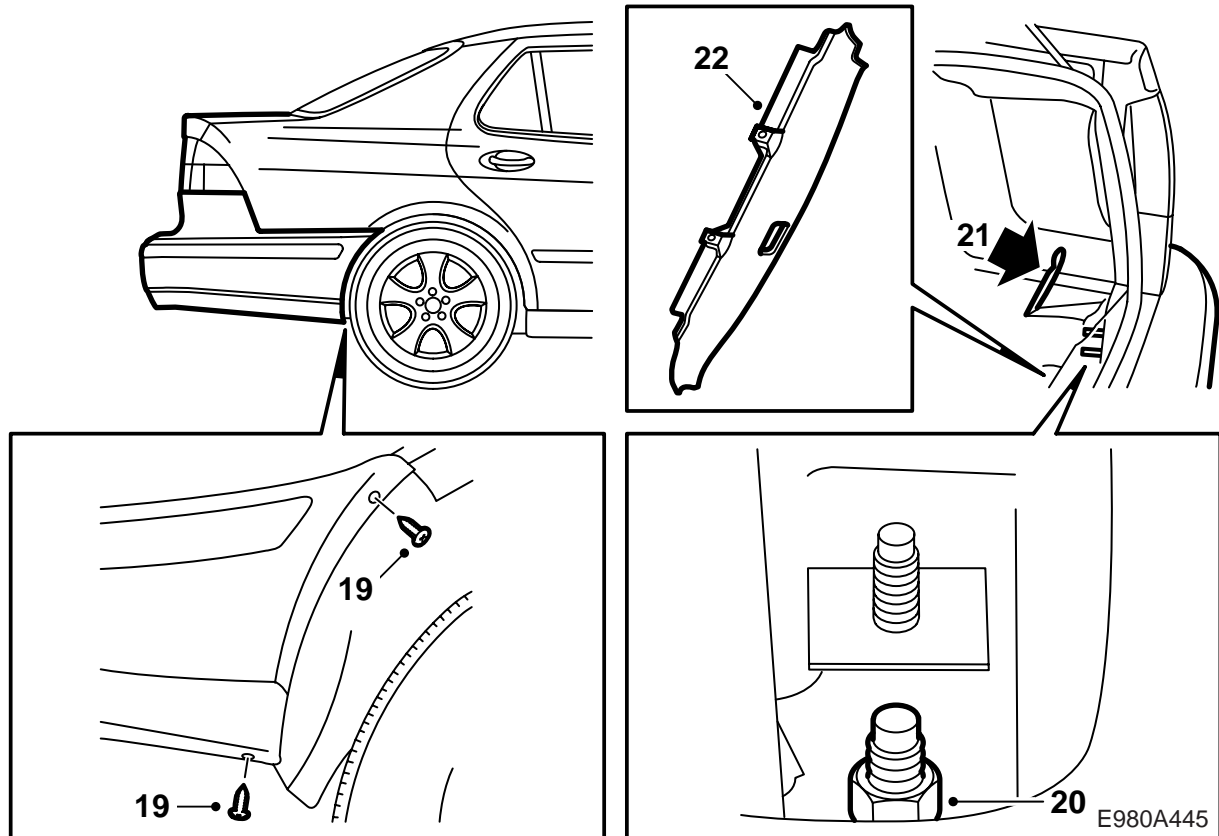
15 Asenna ylempi kennopala.

16 **SPA:** Asenna liitinkappaleen pidin.

17 Sovita puskuri paikalleen.

SPA: Kytke liitinkappaleet.

18 Paina puskuri pyöränkotelon reunan ja takalokasuojan yli, katso että kiinnittimet asettuvat oikein, ja sovita mutterit paikoilleen.



19 Keskitä puskuri tavaratilan luukun aukon mukaan ja kiristä pyöränkotelon reunassa olevat ruuvit. Tarkasta sovitus ja säädä tarvittaessa.

20 Asenna puskuria kiinnittävät mutterit.

Kiristysmomentti 40 Nm (30 lbf ft)

Vetokoukulla varustettu auto:

- Asenna vetokoukun sähköliitin vetokoukkuun.
- Asenna vetokoukun kiinnitykset auton lattiaan.

Kiristysmomentti 40 Nm (30 lbf ft)

- Asenna ruuvit ja mutterit, jotka kiinnittävät vahvikkeet koriin.

Kiristysmomentti 40 Nm (30 lbf ft)

- Asenna puskurinkuoren listan keskiosa ja asenna kulmaosat.

21 Asenna tiivisteet ja käännä tavaratilan matto alas.

22 Asenna kynnyssuojus.

23 Sulje tavaratilan luukku.

Pohjustetun PP/EPDM-muovin maalausta koskevia määräyksiä

- Kynnyksenleventimet pitää maalausmenettelyn ajaksi sijoittaa siten, etteivät ne muuta muotoaan.
- Lämpötila ei saa ylittää arvoa +40 °C (104 °F).
- Kynnyksenleventimet ovat toimittajan pohjustamia.
- Kynnyksenleventimiä käsiteltäessä tulee käyttää puhtaita käsineitä.

Kuivumisaika

70 minuuttia lämpötilassa 40 °C (104 °F).

Valmistelut

- Hio pohjamaalatut pinnat perusteellisesti. Käytä hiomapaperia 3M 1200 tai 800.