

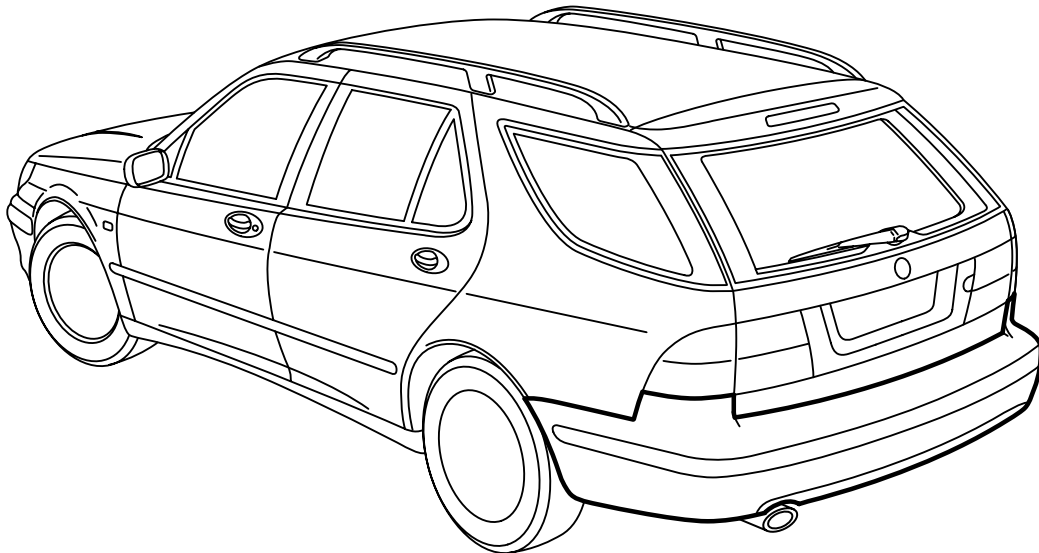


**MONTERINGSANVISNING · INSTALLATION INSTRUCTIONS  
MONTAGEANLEITUNG · INSTRUCTIONS DE MONTAGE**

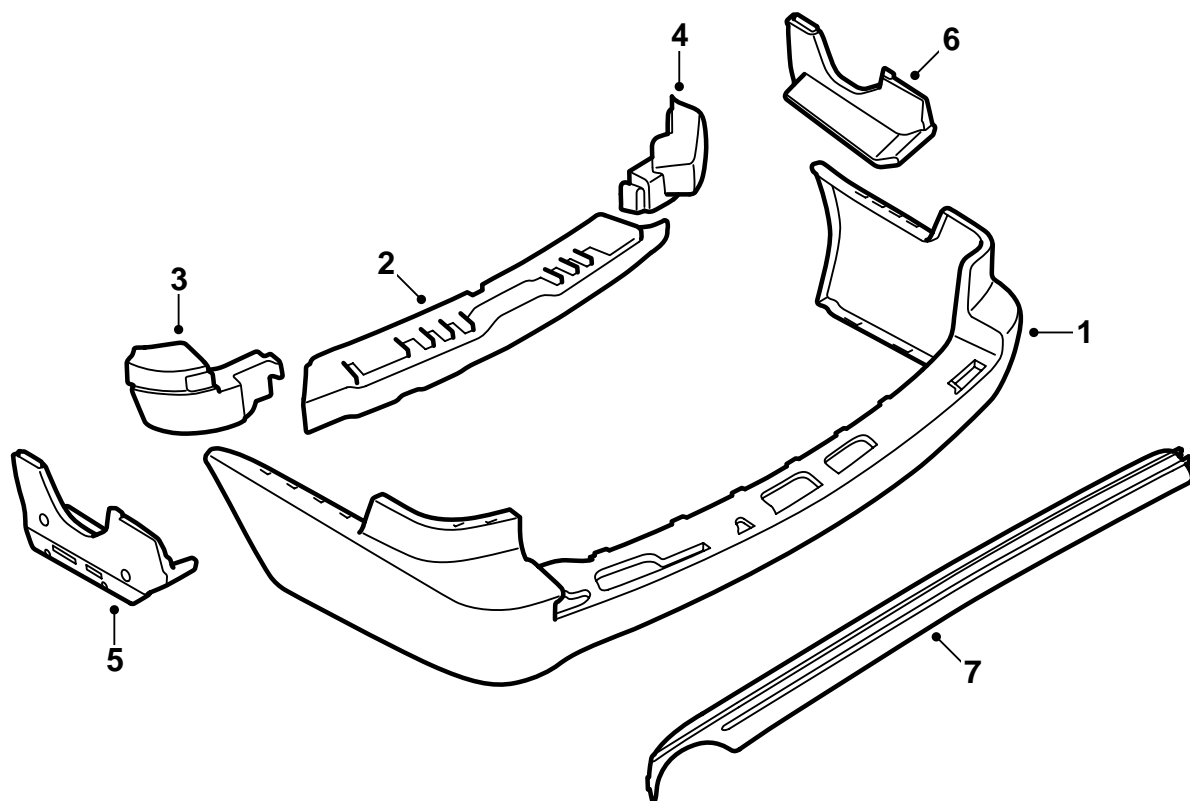
## Saab 9-5 5D -M02

Takapuskuri

Accessories Part No.	Group	Date	Instruction Part No.	Replaces
400 133 260	9:84-29	Aug 03	55 82 812	55 82 812 May 03

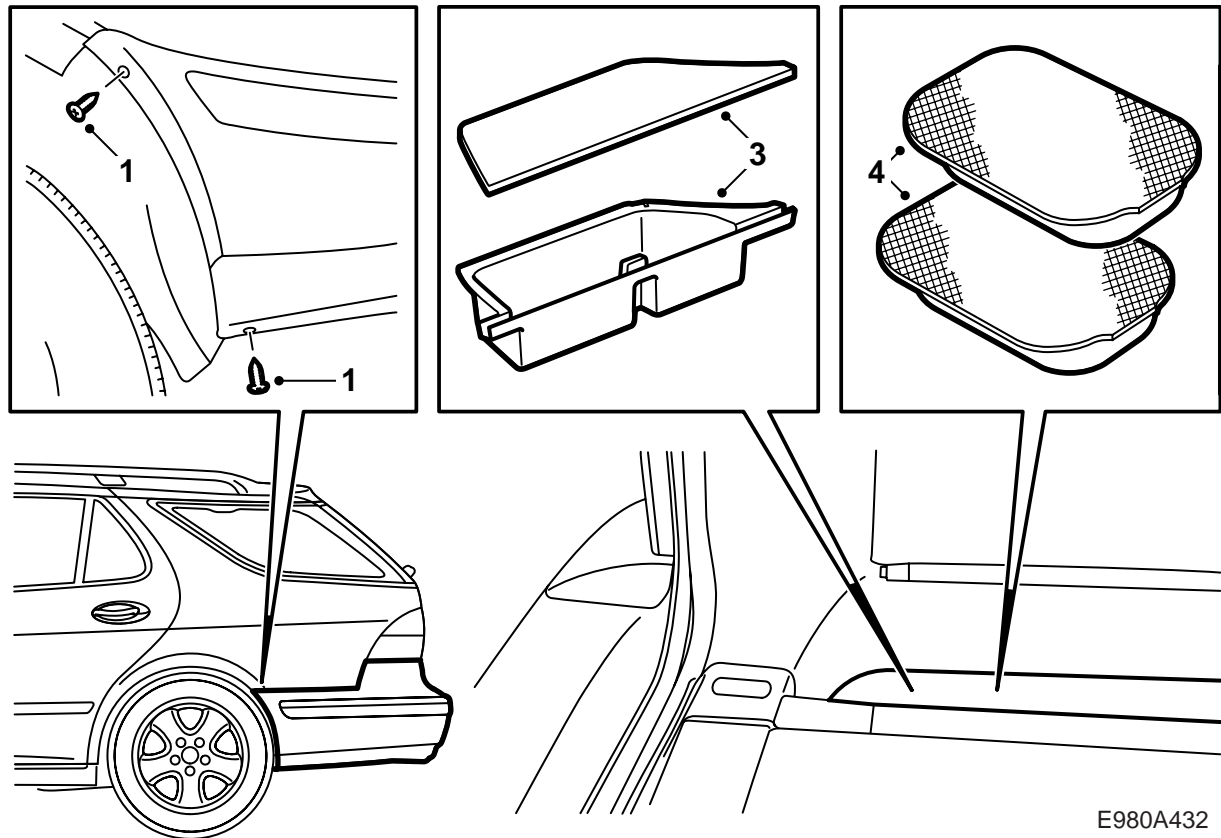


E980A430



E980A431

- 1 Puskurin kuori (tilataan erikseen)
- 2 Kennopala, puskuripalkki, keskimmäinen
- 3 Kennopala, puskuripalkki V
- 4 Kennopala, puskuripalkki O
- 5 Kennopala V
- 6 Kennopala O
- 7 Säleikkökoriste



E980A432

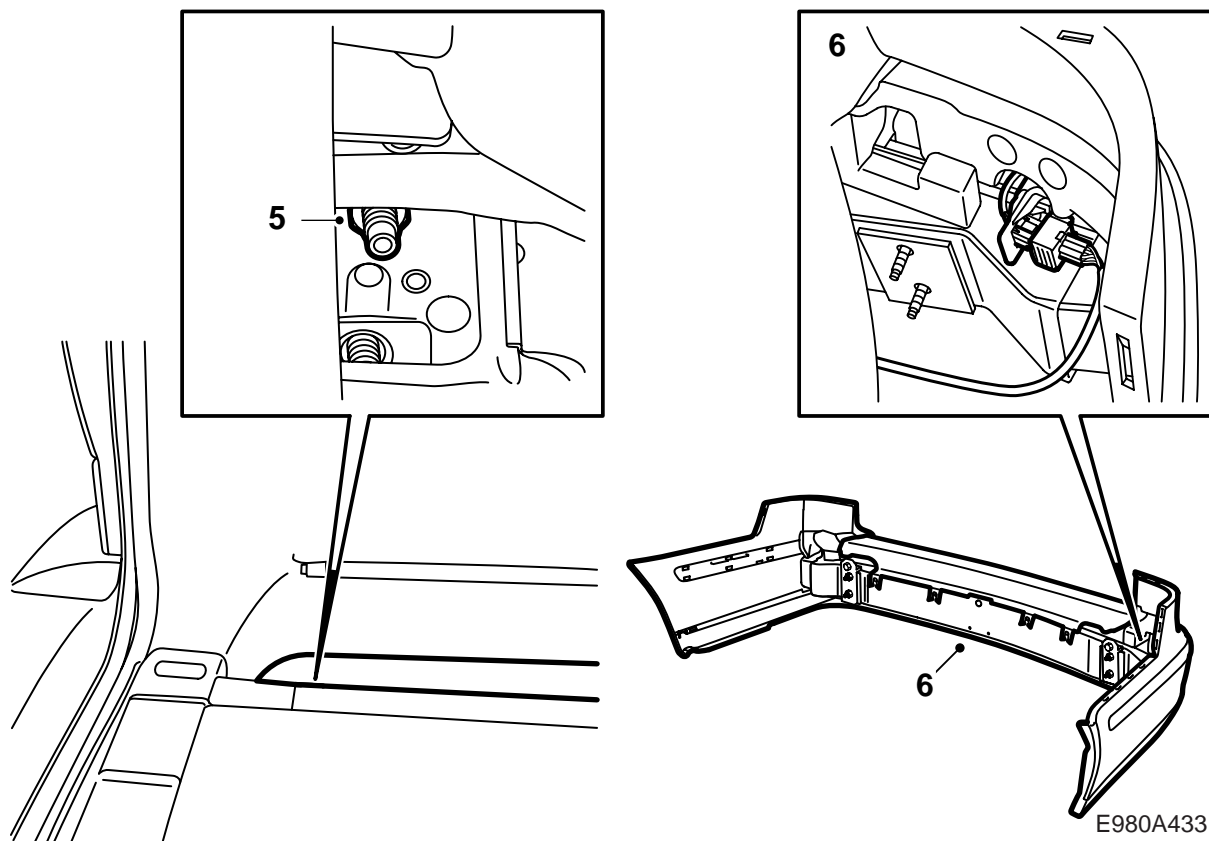
Puskurin kuori on pintakäsitelty harmaalla pohjamaalilla ja on siten valmis maalattavaksi.

Maalaa puskurin kuori korin väriseksi, ks. "Pohjustetun PP/EPDM-muovin maalausta koskevia määräyksiä" tässä asennusohjeessa.

- 1 Irrota ruuvit pyöränkotelosta, 2 kummaltakin puolelta.
- 2 Avaa kuormatilan luukku.
- 3 Irrota säilytyslokeroiden kannet ja säilytyslokerot kummaltakin puolelta.
- 4 Irrota eristystyyny.

**Vetokoululla varustettu auto:**

- Irrota puskurinkuoren yläosa.
- Irrota ruuvit ja mutterit, jotka kiinnittävät vahvikkeet koriin.
- Irrota vetokoukun kiinnitys auton lattiaan.
- Irrota vetokoukun sähköliitin vetokoukusta.



5 Irrota puskuria kiinnittävät mutterit. Alemmilla ruuveilla on mutterit vain, jos auto on varustettu vetokoukulla.

6 Vedä puskuri irti pyöränkotelon reunoista ja takalokasuojasta. Nosta puskuria taaksepäin.

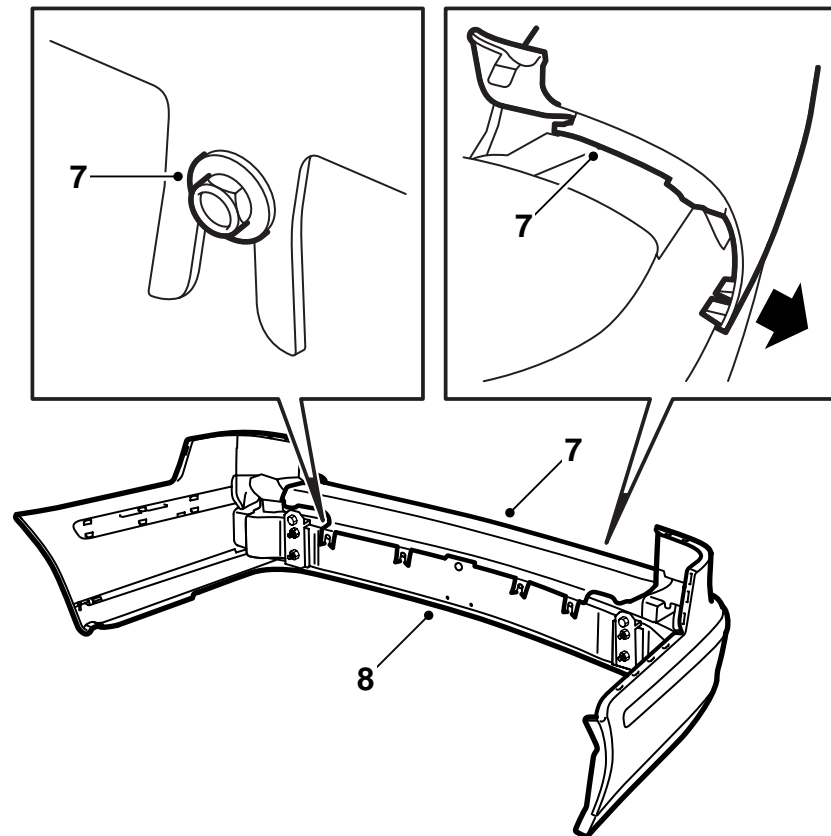
**SPA:** Jaa liitinkappaleet.

---

### Huomaa

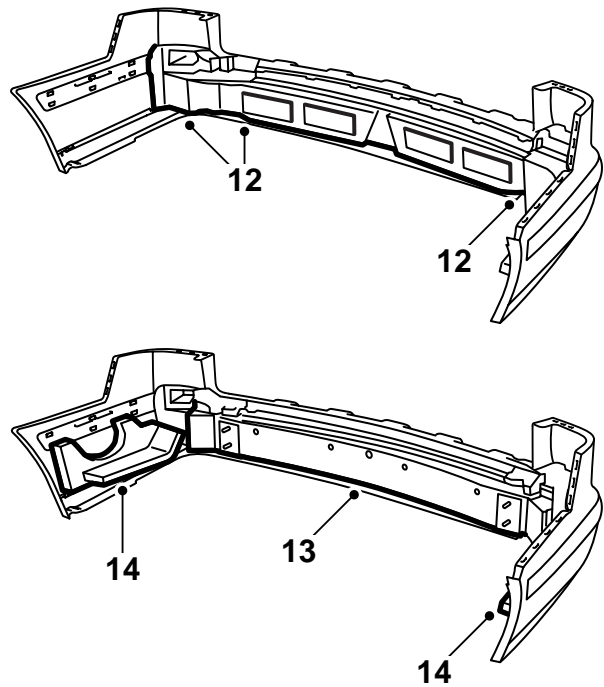
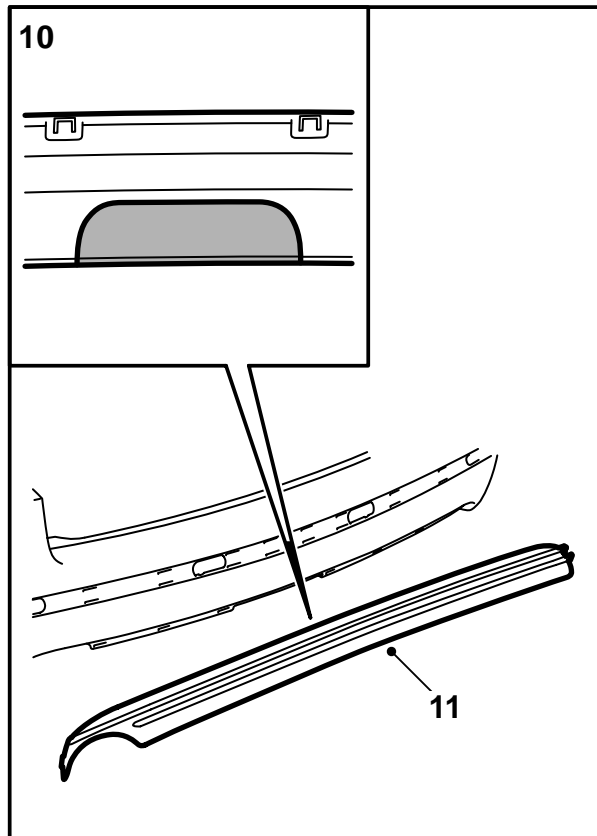
Ole varovainen, että maalivaurioilta vältytään.

---



E980A434

- 7 Irrota puskurinkuoren yläosa, jos sitä ei jo ole tehty.
- 8 Irrota puskurikisko.
- 9 **SPA:** Irrota kennopala puskurinkuoresta, johtosarja ja liitinkappaleen pidin.



E980A435

- 10 **Vetokoukulla varustettu auto:** Leikkaa, koukuterällä varustetulla mattoveitsellä, puskurin alaosaan vetokoukkuja varten merkityn alueen mukaisesti (myös pistosahaa voidaan käyttää).

### Huomaa

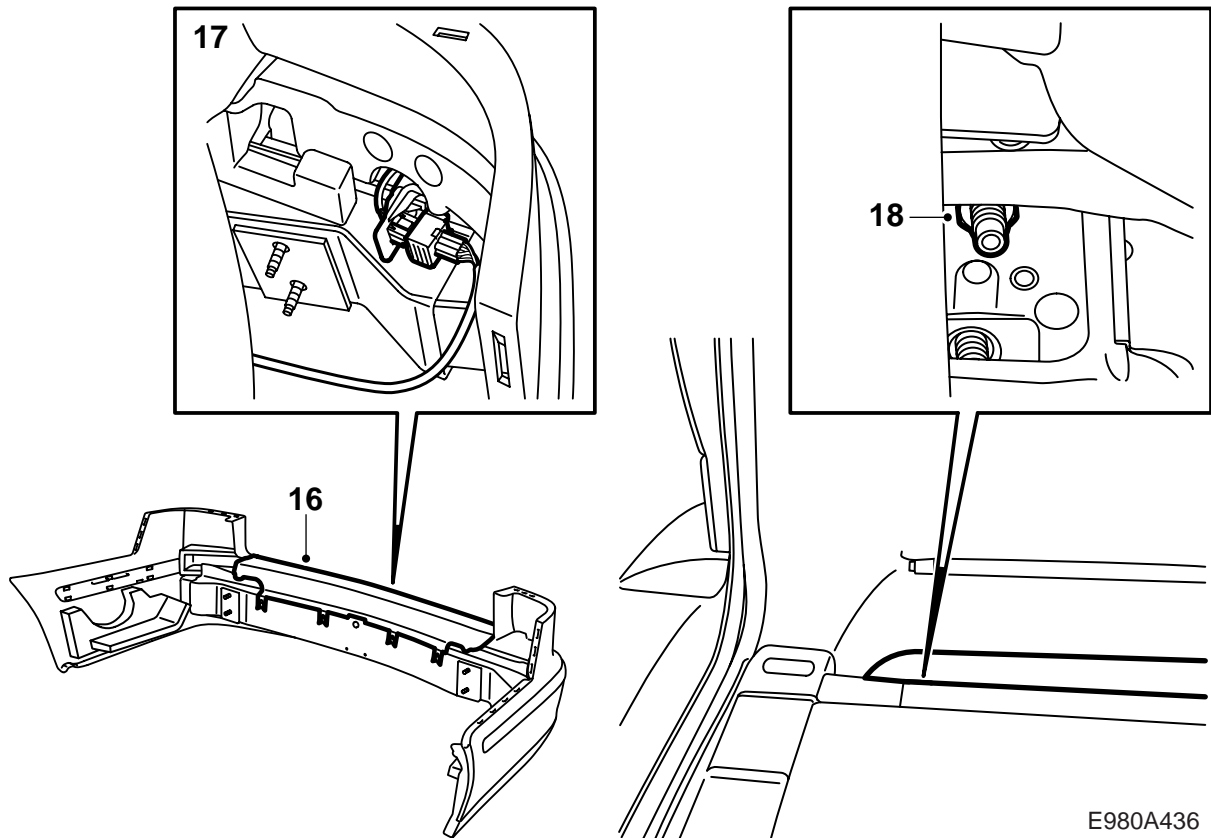
Leikkaa tai sahaa mahdollisimman tarkasti. Ulkonäkö on hyvin tärkeää. Säädä tarvittaessa viilalla.

- 11 Asenna säleikkökoriste puskuriin.  
**SPA:** Asenna johtosarja.  
 12 Paina kennopalan kolme osaa puskurinkuoren kiinnityskiiloihin.  
 13 Asenna puskurikisko.

### Vihje

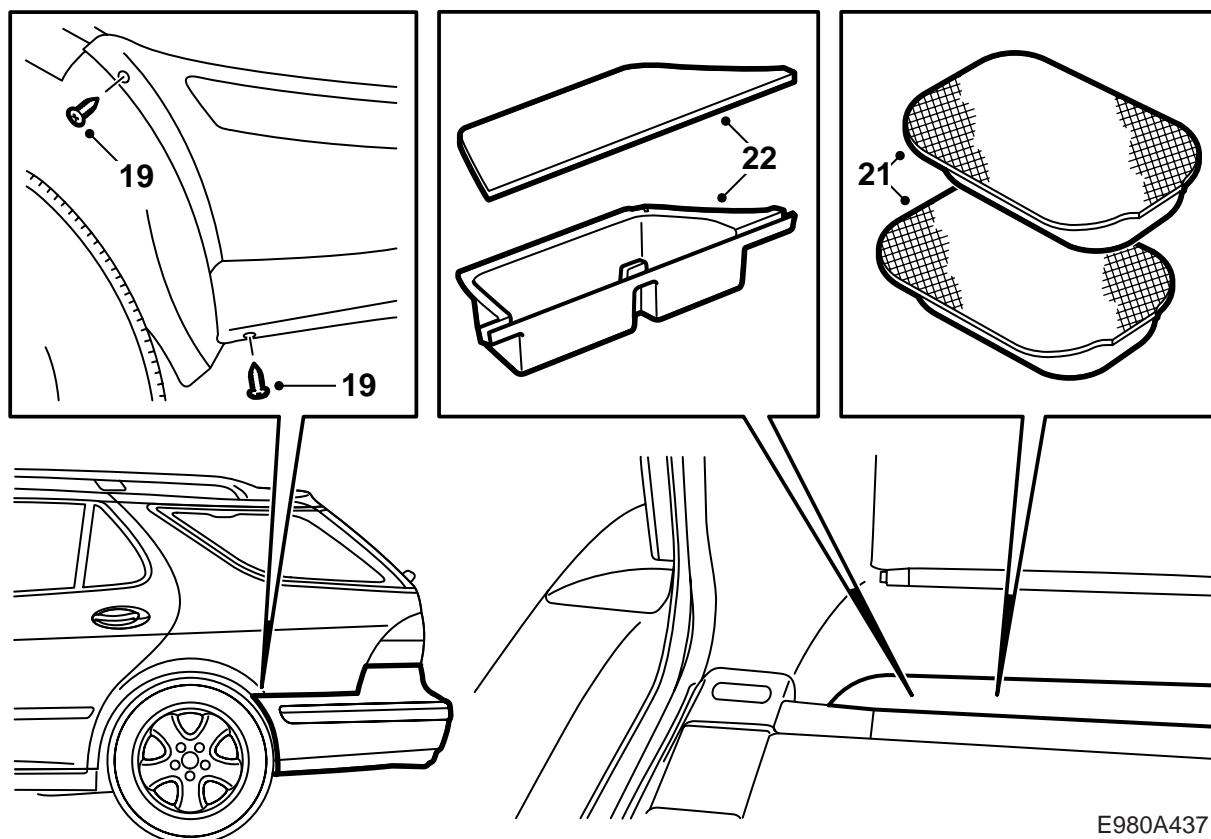
Kisko ohjataan paikalleen suojakuoressa olevan ohjaustapin avulla.

- 14 Asenna kennopalat puskurinkuoren sivuille.



E980A436

- 15 **SPA:** Asenna liitinkappaleen pidin.
- 16 **Ilman vetokoukkuja olevat autot:** Asenna puskurinkuoren yläosa.
- 17 Sovita puskuri paikalleen.  
**SPA:** Kytke liitinkappaleet.
- 18 Paina puskuri pyöränkotelon reunan ja takalokasuojan yli, katso että kiinnittimet asettuvat oikein, ja sovita mutterit paikoilleen.



E980A437

19 Keskitä puskuri kuormatilan luukun aukon mukaan ja kiritä pyöränkotelon reunan ruuvit. Tarkasta sovitus ja säädä tarvittaessa.

20 Asenna puskuria kiinnittävät ruuvit.

**Kiristysmomentti 40 Nm (30 lbf ft)**

**Vetokoululla varustettu auto:**

- Asenna vetokoukun sähköliitin vetokoukkuun.
- Asenna vetokoukun kiinnitykset auton lattiaan.

**Kiristysmomentti 40 Nm (30 lbf ft)**

- Asenna ruuvit ja mutterit, jotka kiinnittävät vahvikkeet koriin.

**Kiristysmomentti 40 Nm (30 lbf ft)**

- Asenna puskurinkuoren yläosa.

21 Asenna eristystyyny.

22 Asenna säilytyslokerot ja niiden kannet molemmille puolille.

23 Sulje kuormatilan luukku.



### **Pohjustetun PP/EPDM-muovin maalausta koskevia määräyksiä**

- Kynnyksenleventimet pitää maalausmenettelyn ajaksi sijoittaa siten, etteivät ne muuta muotoaan.
- Lämpötila ei saa ylittää arvoa +40 °C (104 °F).
- Kynnyksenleventimet ovat toimittajan pohjustamia.
- Kynnyksenleventimiä käsiteltäessä tulee käyttää puhtaita käsineitä.

### **Kuivumisaika**

70 minuuttia lämpötilassa 40 °C (104 °F).

### **Valmistelut**

- Hio pohjamaalatut pinnat perusteellisesti. Käytä hiomapaperia 3M 1200 tai 800.