

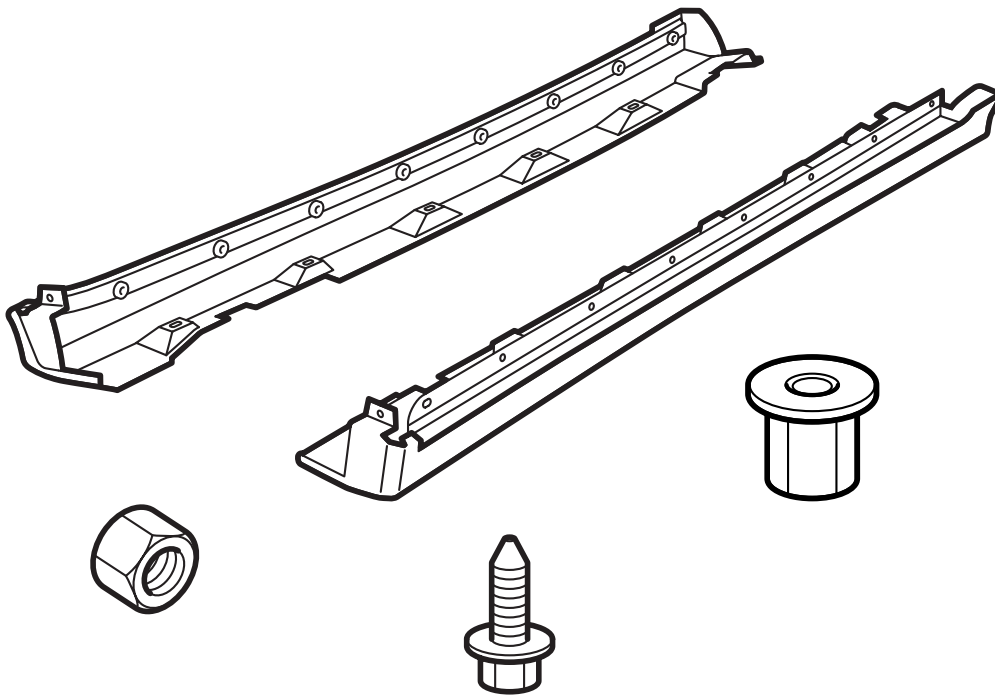


**MONTERINGSANVISNING · INSTALLATION INSTRUCTIONS
MONTAGEANLEITUNG · INSTRUCTIONS DE MONTAGE**

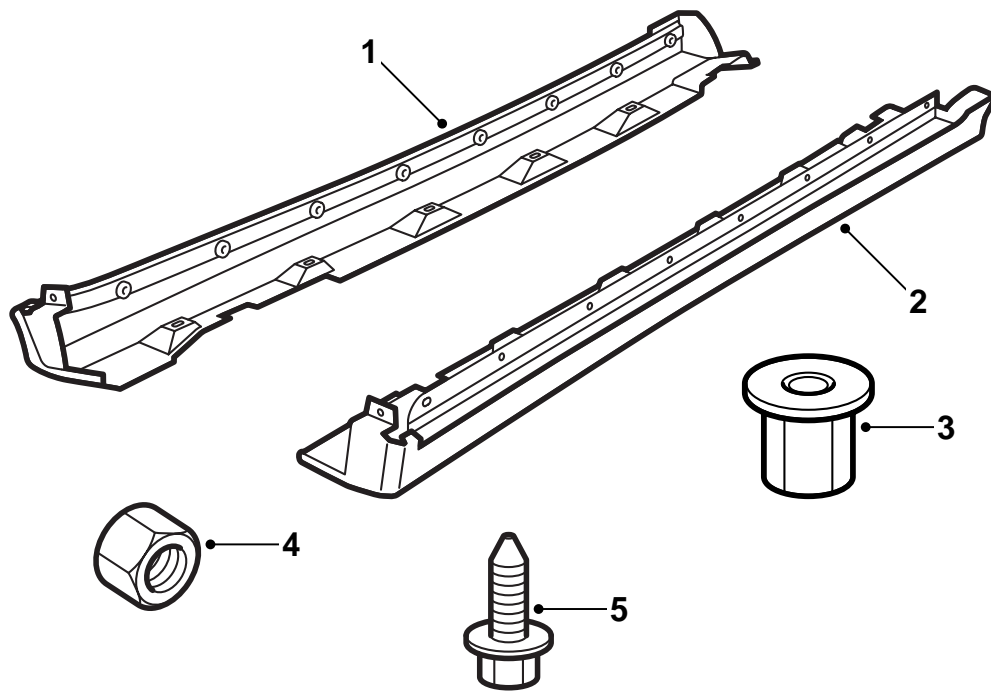
Saab 9-5

Kynnyksenlevennin

Accessories Part No.	Group	Date	Instruction Part No.	Replaces
400 132 601 400 133 278	9:84-21	Aug 03	54 96 153	54 96 153 May 03

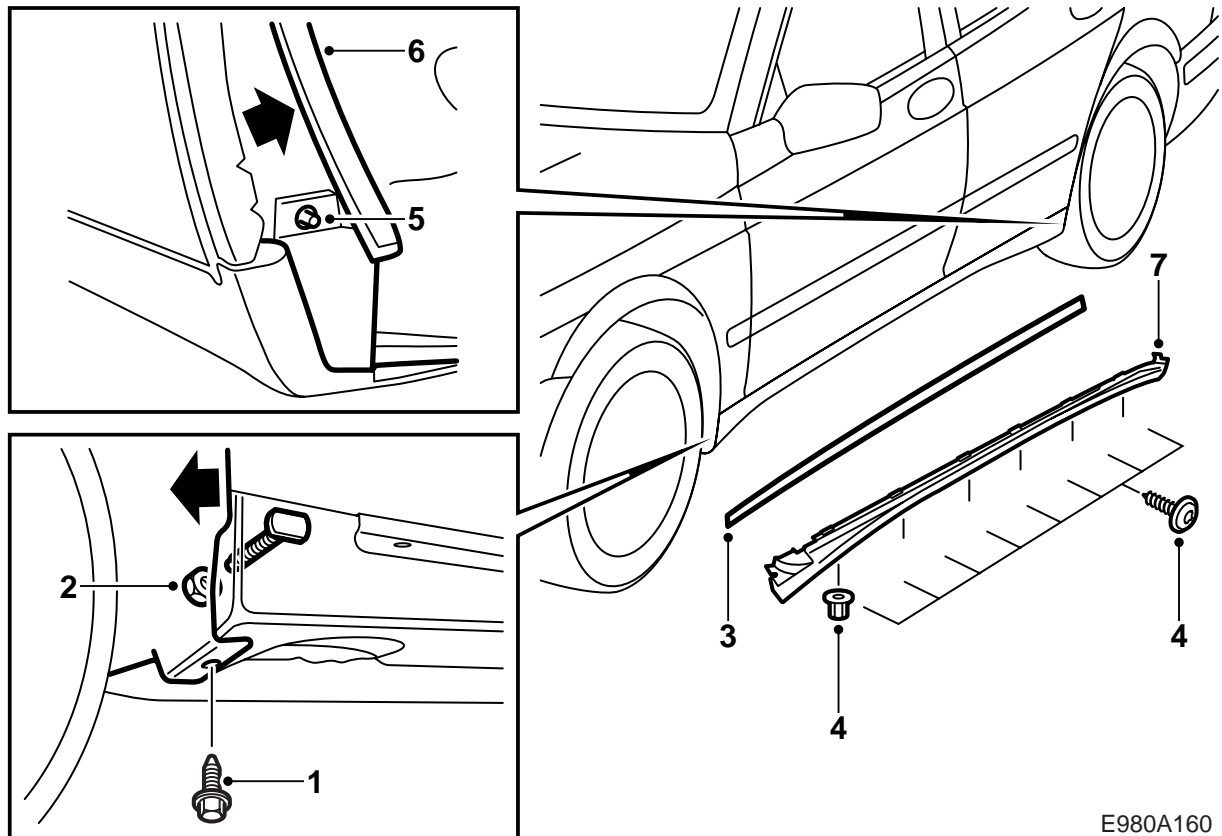


E980A192



E980A159

- 1 Kynnyksenlevennin, vasen
- 2 Kynnyksenlevennin, oikea
- 3 Muovimutteri (x12)
- 4 Mutteri (x2)
- 5 Ruuvi (x2)



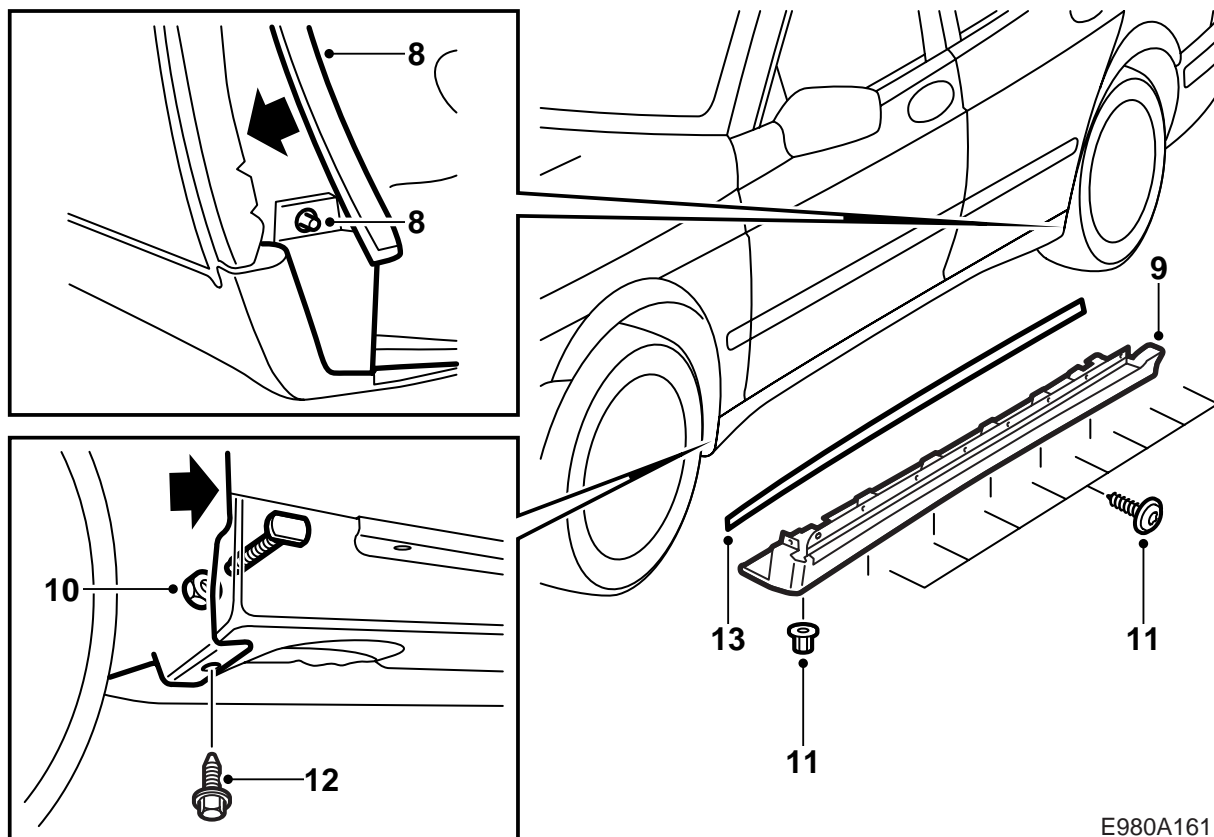
E980A160

Kynnyksenleventimet on pintakäsitelty harmaalla pohjamaalilla ja ovat siten valmiita maalattaviksi.

Maalaa kynnyksenleventimet korin värisiksi, ks. "Pohjustetun PP/EPDM-muovin maalausta koskevia määräyksiä" tässä asennusohjeessa.

Asenna kynnyksenlevennin ensin auton toiselle puolelle, sitten toiselle.

- 1 Irrota ruuvi, joka kiinnittää etumaisen sisälokasuojan kynnyssuojukseen.
- 2 Kampea varovasti etusisälokasuojan taempi alaosa sivuun ja irrota mutteri, joka kiinnittää kynnyssuojuksen etulokasuojaan.
- 3 Irrota kumilista.
- 4 Irrota ruuvit ja muovimutterit, jotka kiinnittävät kynnyssuojuksen koriin.
- 5 Irrota taemman sisälokasuojan alempi, etumainen muovimutteri.
- 6 Kampea varovasti sisälokasuojan etureunaa ja kynnyssuojusta ulos siten, että kynnyssuojus irtaää ruuvista.
- 7 Nosta kynnyssuojus pois.



E980A161

- 8 Kampea varovasti taemman sisälokasuojan etureunaa ulos ja ripusta kynnyksenlevennin ruuviin.
- 9 Sovita ja säädä kynnyksenleventimen etureuna etulokasuojan pyöränkoteloreunaa vasten.
- 10 Taivuta varovasti etumaista sisälokasuojaa sivuun ja kiinnitä uusi mutteri, joka kiinnittää kynnyksenleventimen etulokasuojaan.
- 11 Ruuvaa kynnyksenlevennin kiinni ruuveilla ja uusilla muovimuttereilla.

Huomaa

Aloita takaa ja nosta kynnyksenlevennintä ylös sitä mukaa, kun ruuvit kiristetään.

- 12 Asenna uusi ruuvi, joka kiinnittää etumaisen sisälokasuojan kynnyksenleventimeen.
- 13 Asenna kumilista alkaen kynnyksenleventimen takaosasta.

Pohjustetun PP/EPDM-muovin maalausta koskevia määräyksiä

- Kynnyksenleventimet pitää maalausmenettelyn ajaksi sijoittaa siten, etteivät ne muuta muotoaan.
- Lämpötila ei saa ylittää arvoa +40 °C (104 °F).
- Kynnyksenleventimet ovat toimittajan pohjustamia.
- Kynnyksenleventimiä käsiteltäessä tulee käyttää puhtaita käsineitä.

Kuivumisaika

70 minuuttia lämpötilassa 40 °C (104 °F)

Valmistelut

- Hio pohjamaalatut pinnat perusteellisesti. Käytä hiomapaperia 3M 1200 tai 800.