

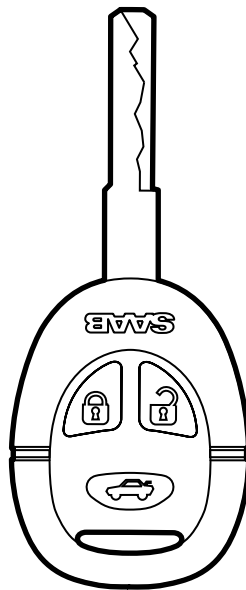


**MONTERINGSANVISNING · INSTALLATION INSTRUCTIONS  
MONTAGEANLEITUNG · INSTRUCTIONS DE MONTAGE**

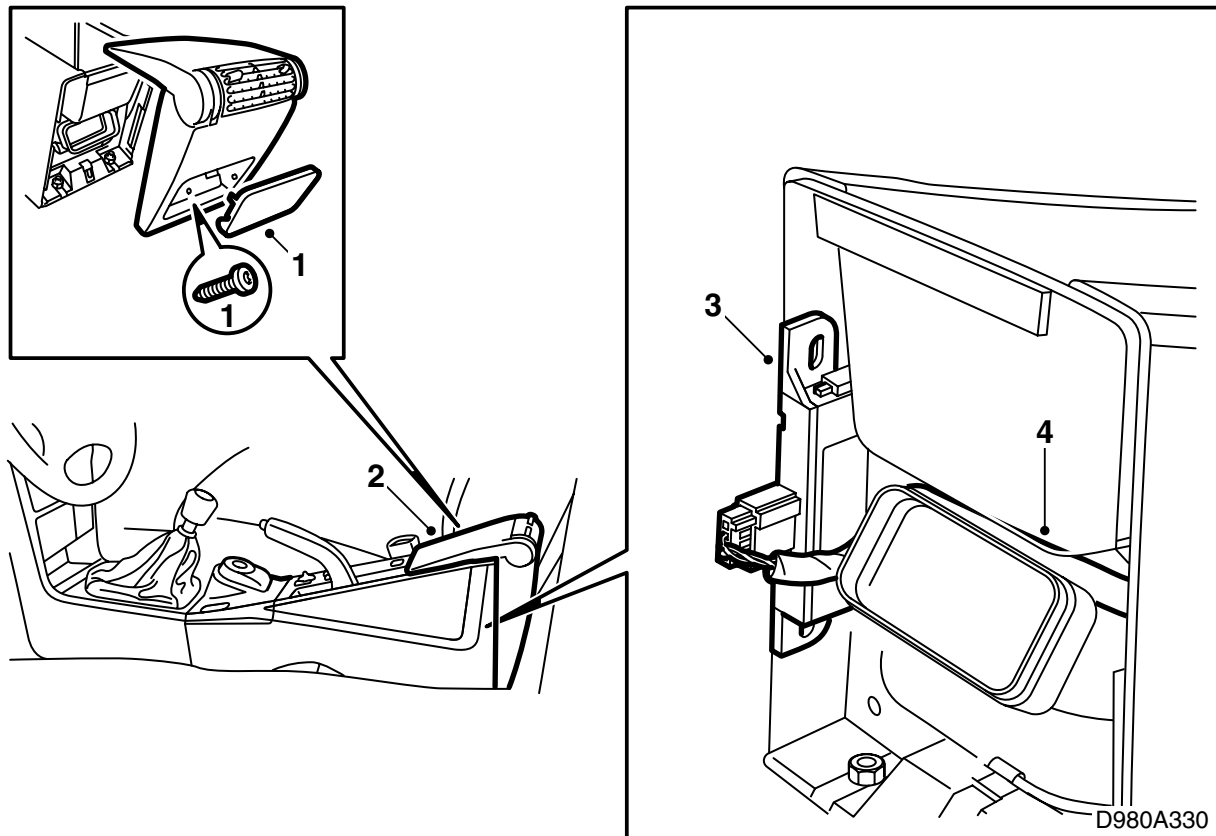
## Saab 9-3, Saab 9-5

Avain integroidulla kauko-ohjaimella

Accessories Part No.	Group	Date	Instruction Part No.	Replaces
400 128 906 400 128 898 400 128 914 400 133 419 400 133 427 400 133 435	8:31-02	Jun 04	52 65 632	53 65 632 Dec 00



D831D058

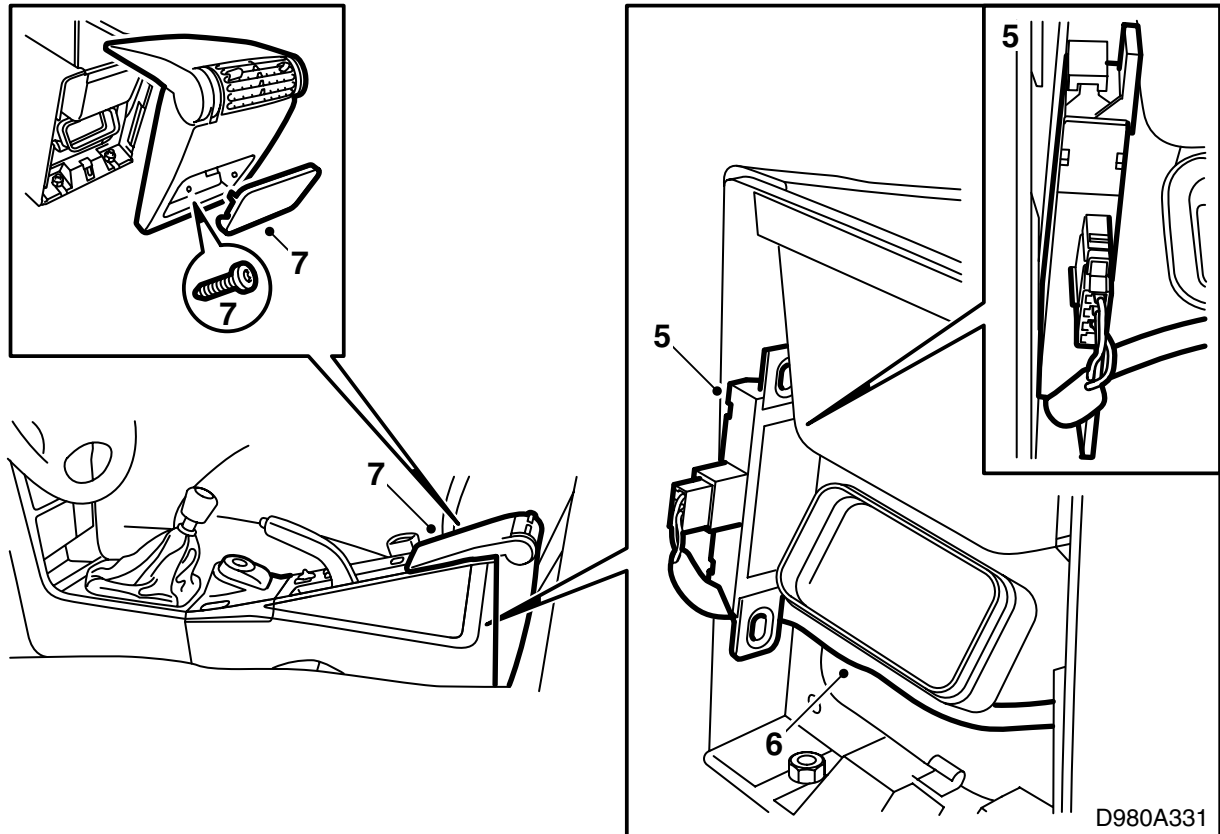


### Saab 9-3

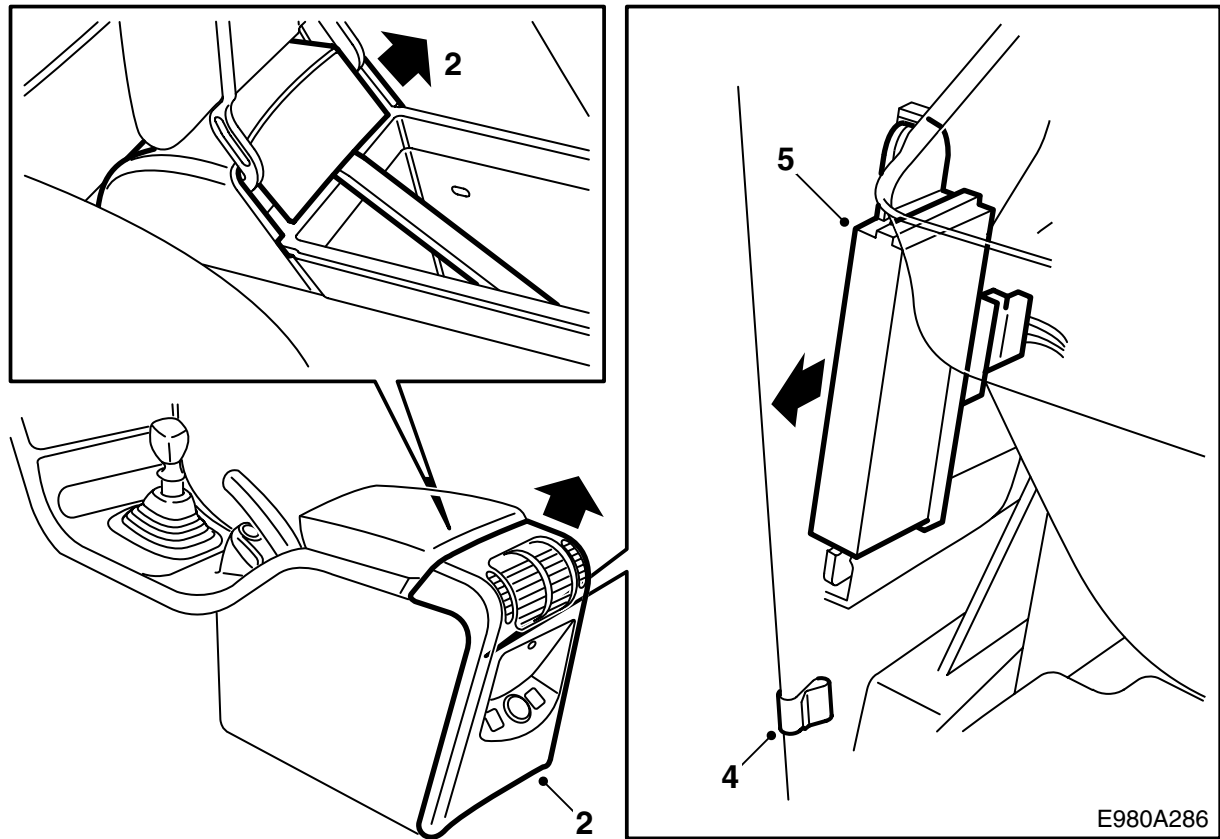
- 1 Irrota luukku tai tuhkakuppi lattiakonsolin taka-reunasta ja irrota lattiakonsolin takaosan kiinnittävä ruuvi.
- 2 Nosta takaosa pois.
- 3 Vedä vastaanotinyksikkö pois lattiakonsolista.
- 4 Irrota teipinpalat, jotka kiinnittävät vastaanottimen johtosarjan ilmakehän yläpintaan.

### Huomaa

Jotta etumaiseen teipinpalaan päästään käsiksi, pitää ikkunannostimien katkaisinyksikkö nostaa ylös.

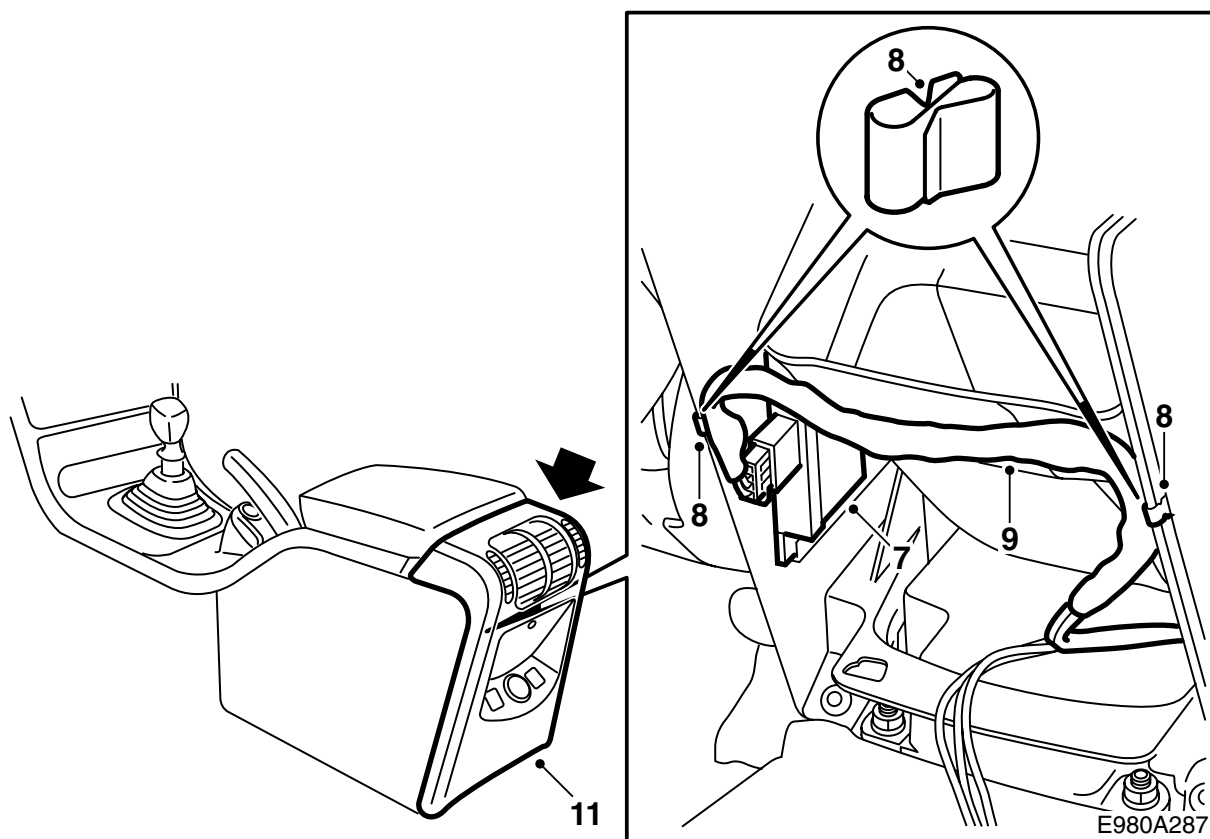


- 5 Vie vastaanotinyksikön johtosarja ilmakanavan ali, käännä vastaanotinyksikköä puoli kierrosta ja paina se takaisin ylempään uraan, mutta alemman uran vasemmalla puolelle.
- 6 Vie vastaanotinyksikön johtosarja vastaanotinyksikön ali ja aseta se vastaanotinyksikön kiinnityskorvakkeen ja lattiakonsolin seinämän väliin. Kiinnitä johtosarja ilmakanavan alapuolelle.
- 7 Asenna lattiakonsolin takaosa ja luukku tai tuhkakuppi.
- 8 Yhdistä diagnoosityökalu.
  - Valitse TWICE.
  - Valitse Ohjelmointi.
  - Valitse Lue transponderit ja kauko-ohjaimet.
- 9 Tarkasta kauko-ohjauksen toiminta.



### Saab 9-5

- 1 Käännä lattiakonsolin kyynärnoja ylös.
- 2 Irrota lattiakonsolin takaosa kampeamalla sitä varovasti ylös etureunasta siten, että sen haka pääsee irti. Nosta lattiakonsolin takaosaa ylöspäin ja käännä sitä taaksepäin.
- 3 Irrota liitinkappaleet lattiakonsolin takaosasta.
- 4 Irrota kiinnitin, jos sellainen on, lattiakonsolin sivuseinämästä.
- 5 Vedä vastaanotinyksikkö irti lattiakonsolin sivuseinämästä.



- 6 Käännä vastaanotinyksikkö siten, että liitinkappale osoittaa autossa taaksepäin.
- 7 Asenna vastaanotinyksikkö lattiakonsolin sivuseinämässä oleviin koloihin.
- 8 Asenna yksi kiinnitin lattiakonsolin vasempaan sivuseinämään sekä toinen lattiakonsolin oikeaan sivuseinämään. Jos vasempaan sivuseinämään oli aiemmin asennettu kiinnitin, uusi kiinnitin pitää asentaa 35 mm aiemman paikan yläpuolelle.
- 9 Aseta vastaanotinyksikön johtosarja kiinnittimiin ja säädä kiinnittimien sijainti siten, että johtosarja menee juuri ilmakehän aukon alareunan ali.

### Huomaa

Tarvittaessa pitää johtosarjan ympärillä olevaa teippausta irrottaa niin paljon, että johtosarjan haaroitus siirtyy riittävän pitkälle, jotta johtosarja voidaan kiinnittää oikein. Lisäksi pitää johtosarja sovittaa siten, että lattiakonsolin takaosa voidaan asentaa johtosarjan nykäisemättä kiinnittimiä irti. Asenna uutta teippiä johtosarjan ympärille.

- 10 Yhdistä liitinkappaleet lattiakonsolin takaosaan.
- 11 Asenna lattiakonsolin takaosa sovittamalla alemmat tapit reikiin ja painamalla varovasti etureuna alas siten, että sen haka kiinnittyy.
- 12 Käännä lattiakonsolin kyynärnoja alas.

- 13 Yhdistä diagnoosityökalu.

- Valitse TWICE.
- Valitse Ohjelmointi.
- Valitse Lue transponderit ja kauko-ohjaimet.

- 14 Tarkasta kauko-ohjauksen toiminta.