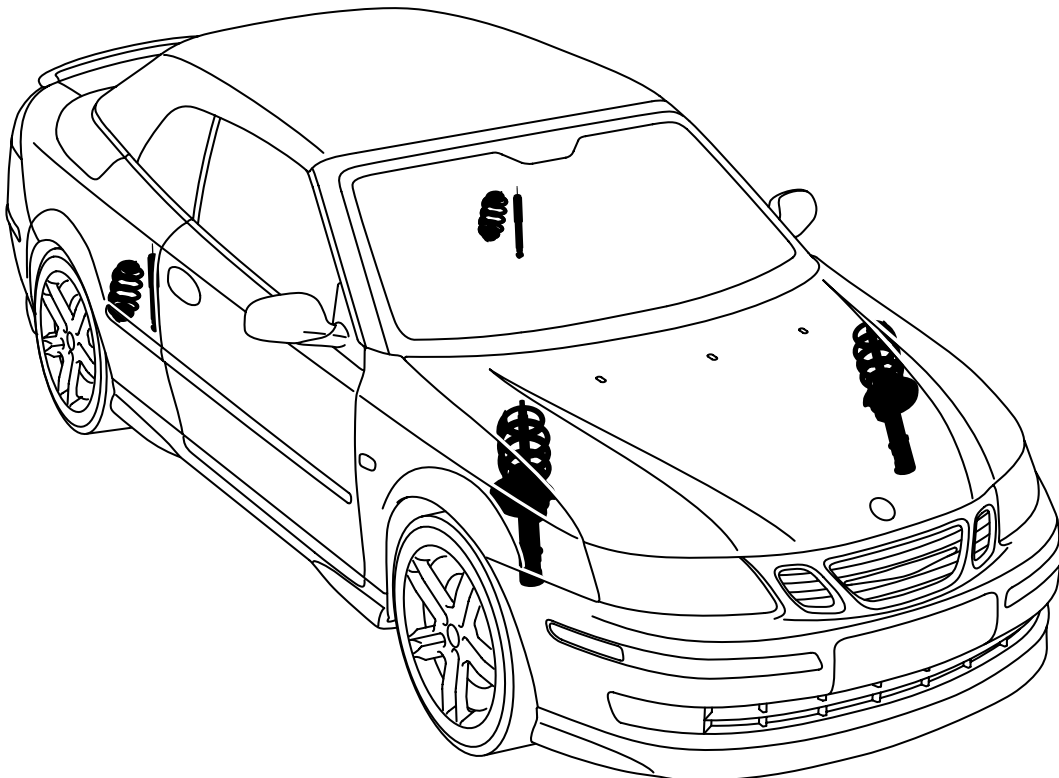




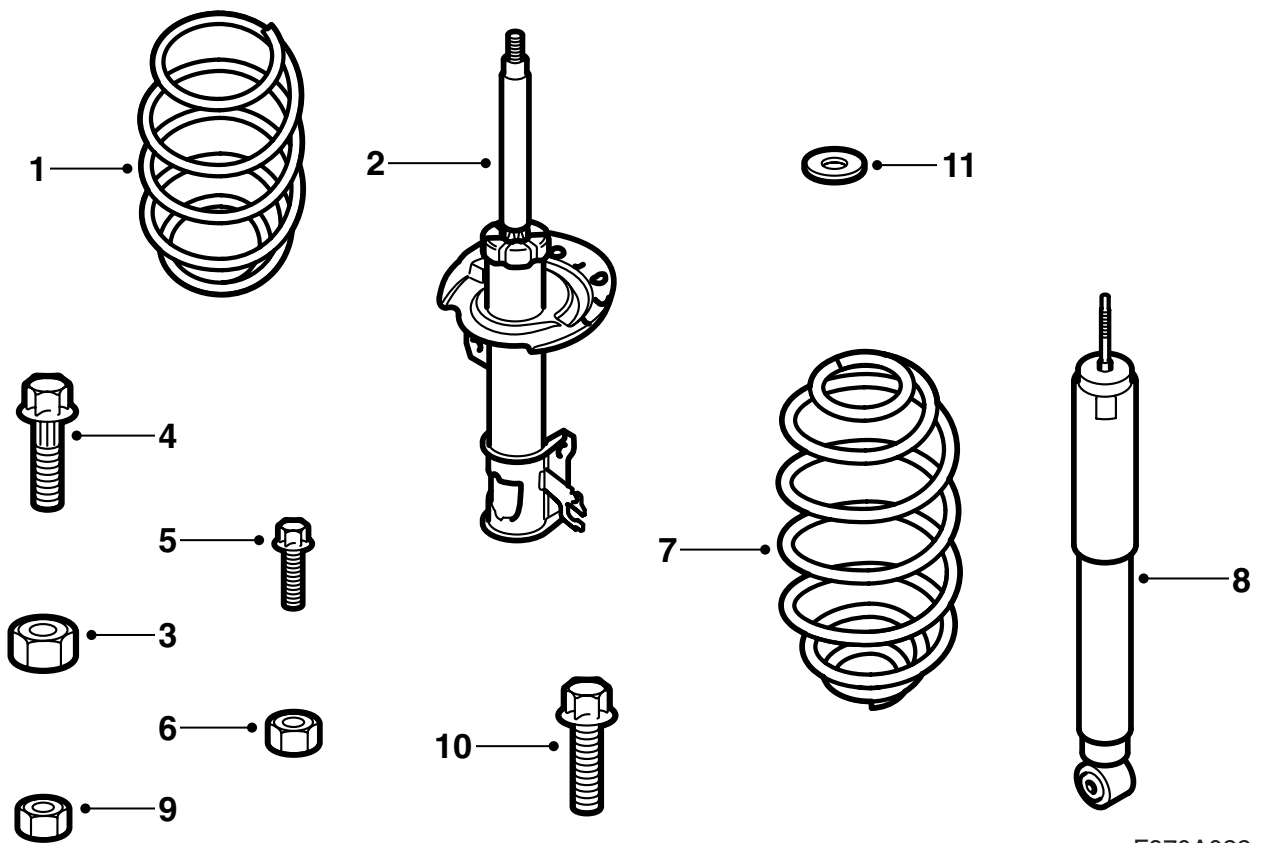
**MONTERINGSANVISNING · INSTALLATION INSTRUCTIONS  
MONTAGEANLEITUNG · INSTRUCTIONS DE MONTAGE**

**Saab 9-3 CV M04-, 4D/5D M06-  
Sport-alusta**

Accessories Part No.	Group	Date	Instruction Part No.	Replaces
55 25 472	9:76-06	May 05	12 803 216	12 803 216 Apr 04
55 25 480				
55 25 498				
55 25 506				
55 25 514				
55 25 522				
55 25 530				
55 25 548				
55 25 555				
55 25 563				
55 25 571				
55 25 589				
55 25 597				
55 25 605				
55 25 613				
55 25 621				
12 803 088				
12 803 089				
32 000 525				
32 000 526				



F970A021



F970A022

- 1 Jousi, etu (x2)
- 2 Joustintuki, etu (x2)
- 3 Lukkomutteri, etu (x2)
- 4 Uritettu ruuvi (x4)
- 5 Ruuvi (x6)
- 6 Mutteri (x6)
- 7 Jousi, taka (x2)
- 8 Iskunvaimennin, taka (x2)
- 9 Mutteri (x2)
- 10 Ruuvi (x2)
- 11 Aluslevy (x4)

### Sisältö

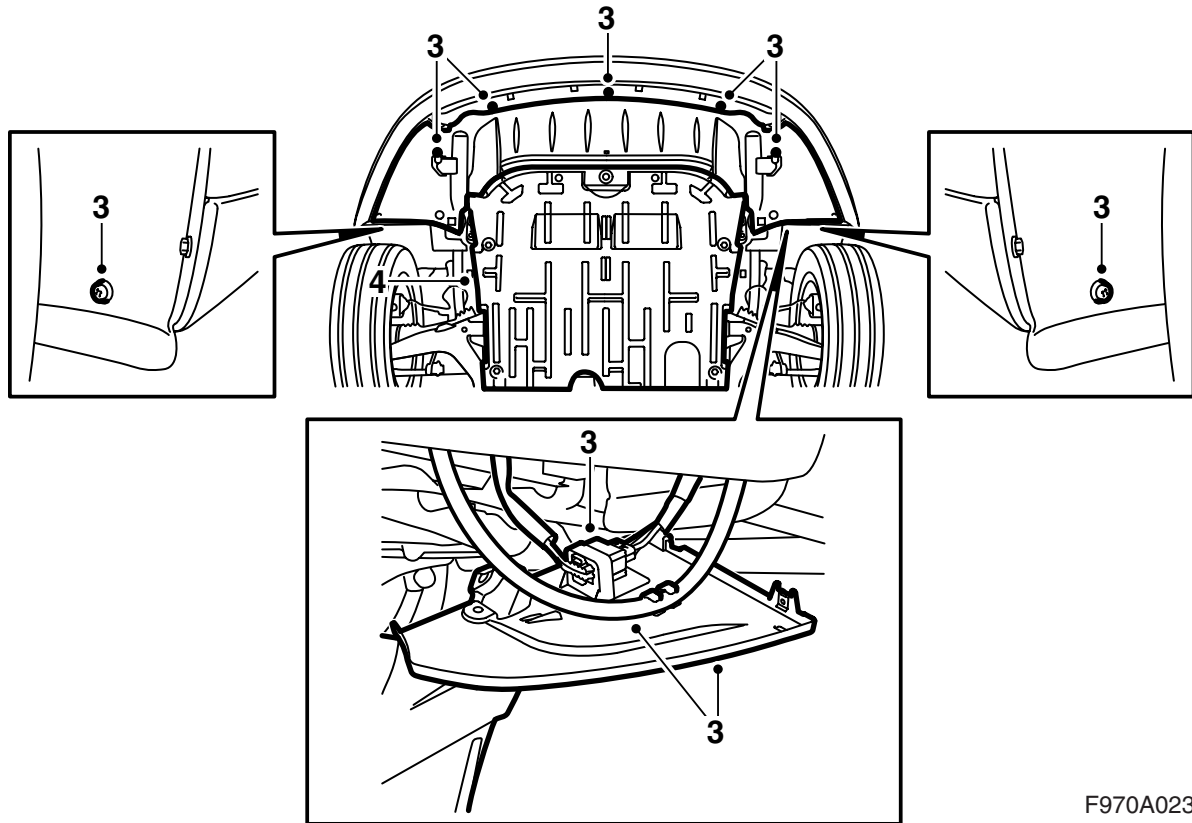
Valmistelevat työt, sivu 3

Etupää, sivu 4

Takapää, sivu 8

Lopetustyöt, sivu 16

Kun on asennettu sport-alusta, sivu 17

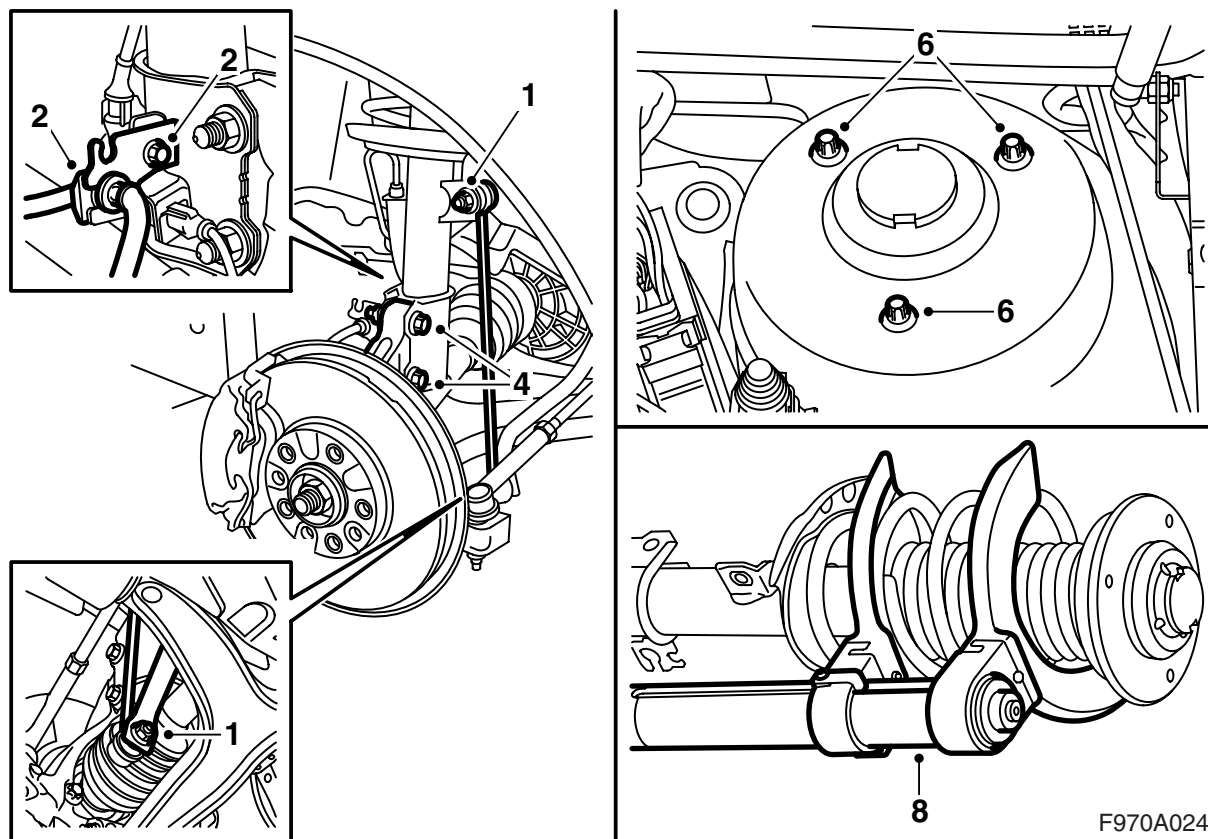


F970A023

### Valmistelevat työt

- 1 Nosta auto ylös.
- 2 Irrota kaikki pyörät.
- 3 Irrota ilmanohjauslevy, jaa puskurin liitinkappale ja irrota se ilmanohjauslevyssä olevasta pitimestä.

**Valonheittimien puhdistuslaitteilla varustetut autot:** Pujota letku irti ilmanohjauslevystä.



## Edessä

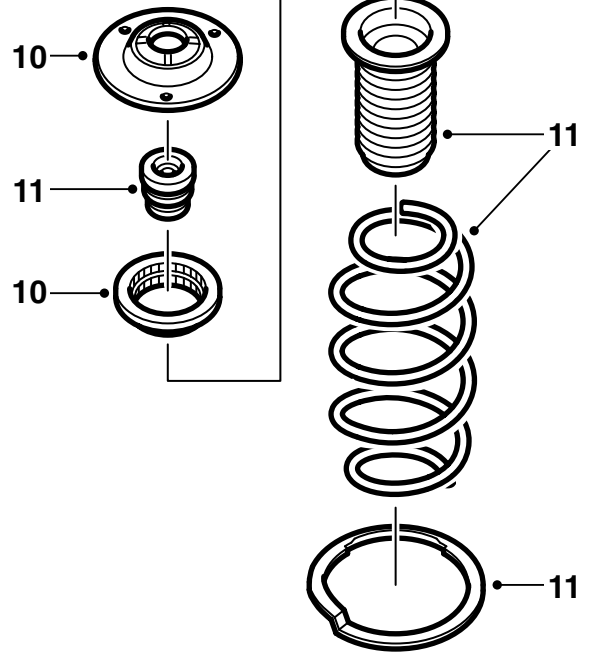
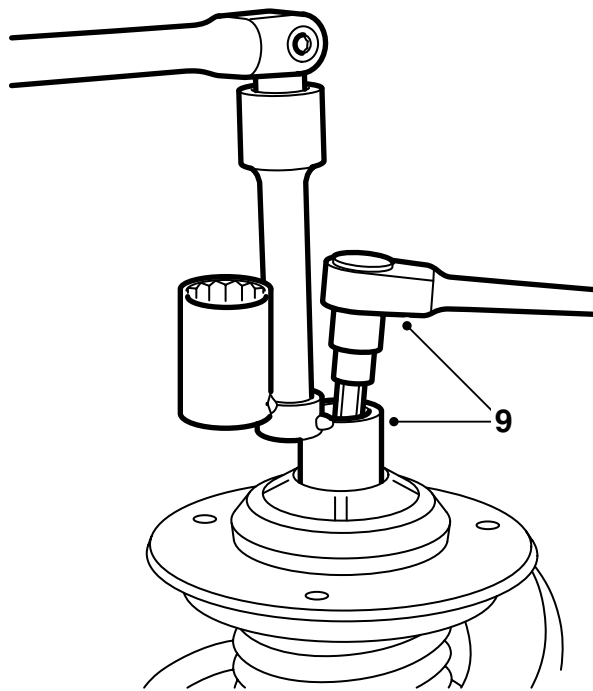
Selostus koskee joissakin tapauksissa vain yhtä puolta, mutta työ on tehtävä molemmilla puolilla.

- 1 Irrota kallistuksenvaimentimen varsi auton vasemmalta puolelta, pidä vastaan 17 mm kiintoavaimella.
- 2 Irrota pyörätunnistimen liitinkappale ja jarruletkun kiinnitin. Pujota letku irti.
- 3 Kevennä olkavartta nosturin avulla. Anna nosturin olla paikallaan koko työn ajan.
- 4 Irrota olkavarsi joustintuesta. Pidä ruuvista kiinni avaimella niin että ruuvi ei pyöri.
- 5 Käännä olkavarsi ulos.
- 6 Irrota ruuvit joustintuen yläkiinnikkeestä.
- 7 Nosta joustintuki pois ja aseta se ruvipuristimeen.

## Huomaa

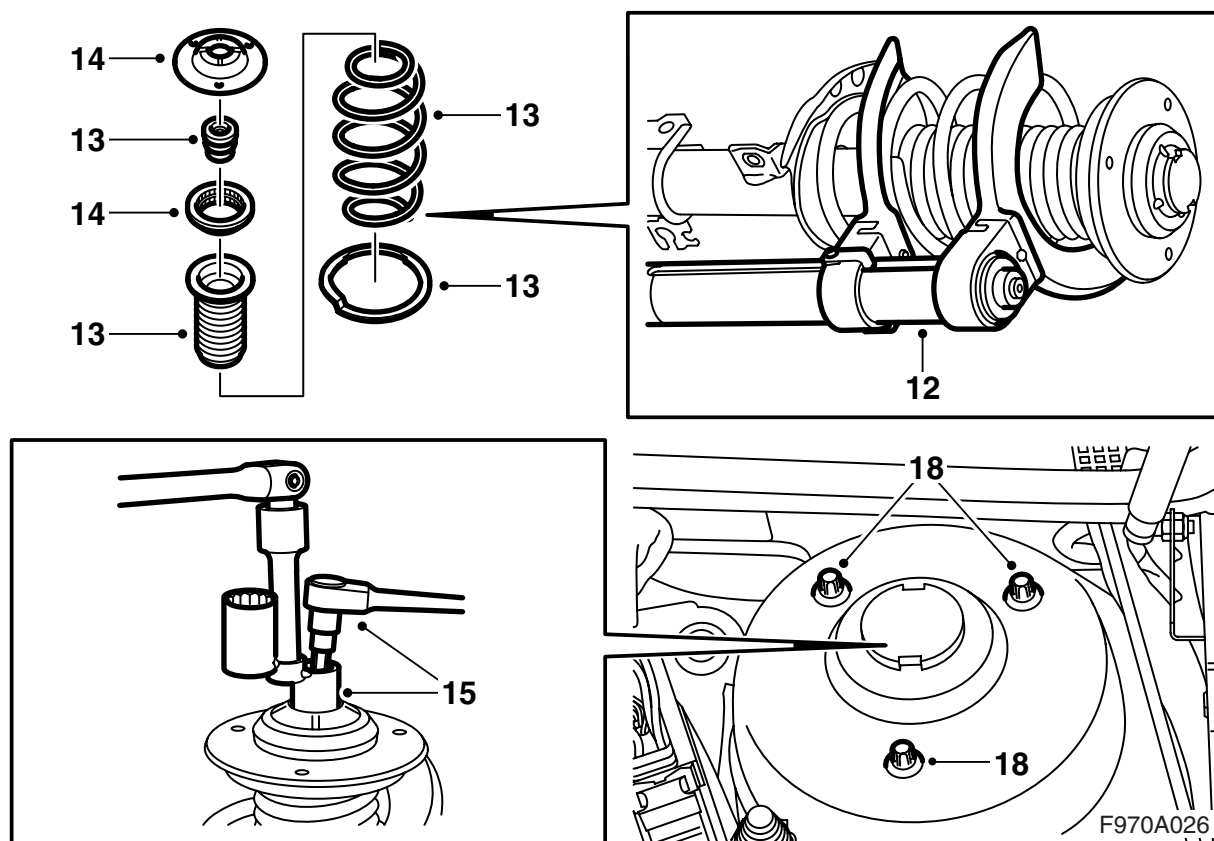
Älä purista liian kovaa.

- 8 Purista jousi kokoon jousenpuristimella 88 18 791.



F970A025

- 9 Irrota suojakotelo joustintuen yläpuolelta. Pidä männänvarresta vastaan ja irrota mutteri työkallulla 89 96 613 holkki, joustintuki.
- 10 Irrota laakerintuki ja tukilaakeri.
- 11 Irrota palje, jousi, läpilyöntirajoinin ja sinkkilevy.



12 Paina uusi jousi kokoon jousenpuristimella 88 18 791.

13 Aseta sinkkilevy, läpilyöntirajoitin, jousi ja palje paikoilleen.

Katso, että jousen alapää on jousenistukan rajoitinkorkoa vasten.

14 Asenna tukilaakeri ja laakerintuki.

15 Kiinnitä uusi mutteri.

**Kiristysmomentti 105 Nm (78 lbf ft)**

16 Asenna suojakotelo.

17 Vapauta jousenpuristin ja säädä palje niin, että se asettuu iskunvaimentimen päälle.

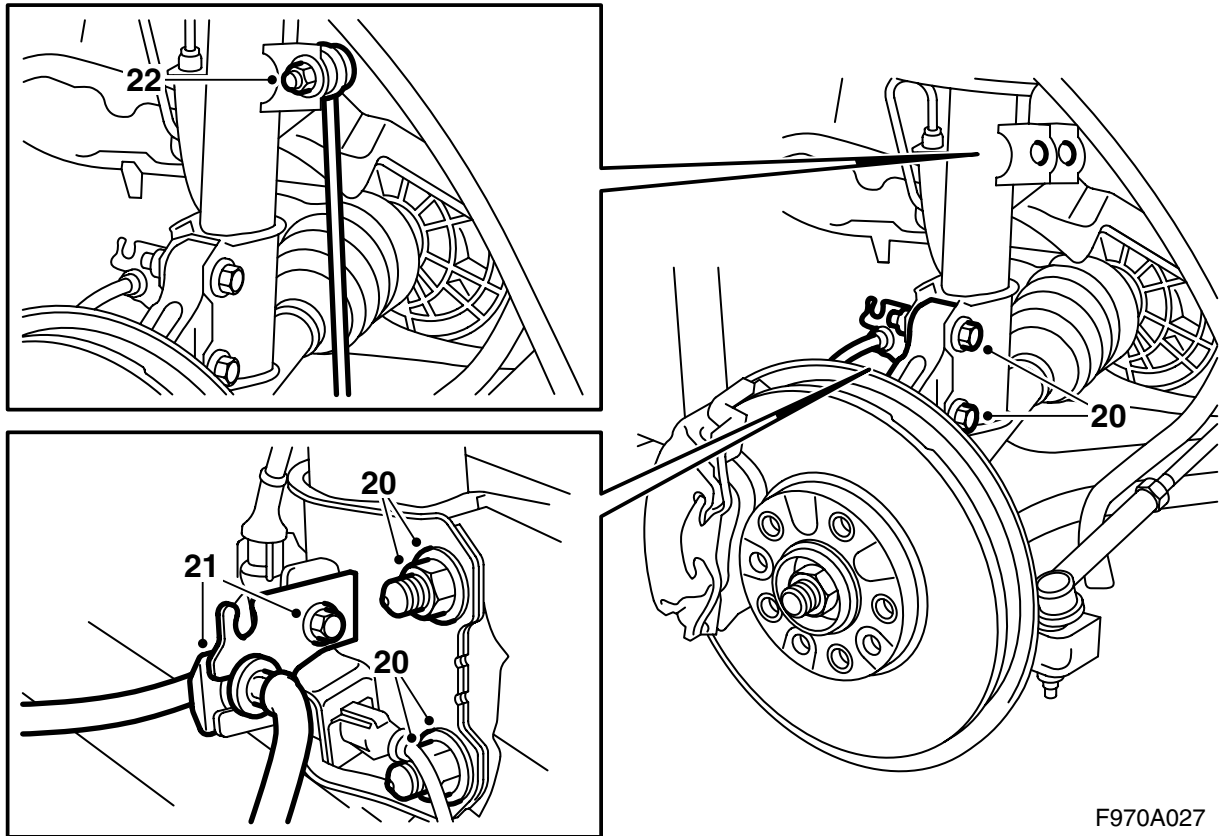
18 Aseta joustintuki paikalleen autoon ja kiinnitä uudet ruuvit yläkiinnitykseen.

### Vihje

Asennusreiät eivät sijaitse symmetrisesti.

19 Kiristä ruuvit kiristämällä ne ensin käsin ja sitten kiristysmomenttiin.

**Kiristysmomentti 19 Nm (14 lbf ft)**



F970A027

- 20 Käännä olkavarsi ylös joustintukeen, paina olkavarsi joustintukeen ja kiinnitä uudet ruuvit sekä aluslevyt ja mutterit (aluslevyt kiinnitetään yhdessä mutterien kanssa), jotka kiinnittävät olkavarren joustintukeen. Pidä vastaan avaimella, ettei ruuvi pyöri.

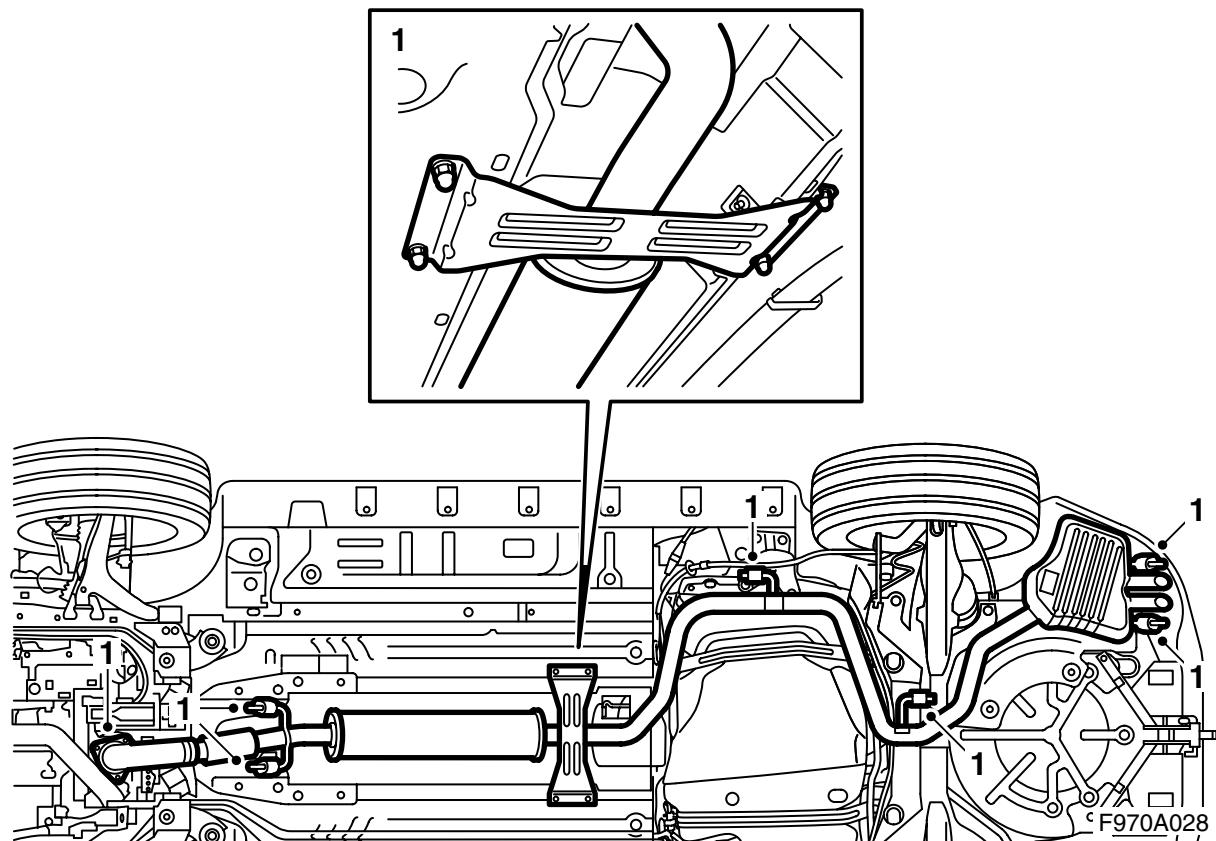
**Kiristysmomentti 80 Nm + 135°  
(59 lbf ft + 135°)**

Laske nosturi ja poista se.

- 21 Asenna pyöränanturijohtimen kiinnike, asenna jarruletku ja pidin.
- 22 Asenna kallistuksenvaimentimen varret molemmille puolille. Pidä vastaan kapealla 17 mm kiintoavaimella.

**Kiristysmomentti 64 Nm (47 lbf ft)**

- 23 Toista kohdat 1-22 auton oikealla puolella.



## Takana

Selostus koskee joissakin tapauksissa vain yhtä puolta, mutta työ on tehtävä molemmilla puolilla.

1 Nosta auto ylös ja irrota pakoputkisto.

**CV:** Irrota tunnelinvahvike.

---

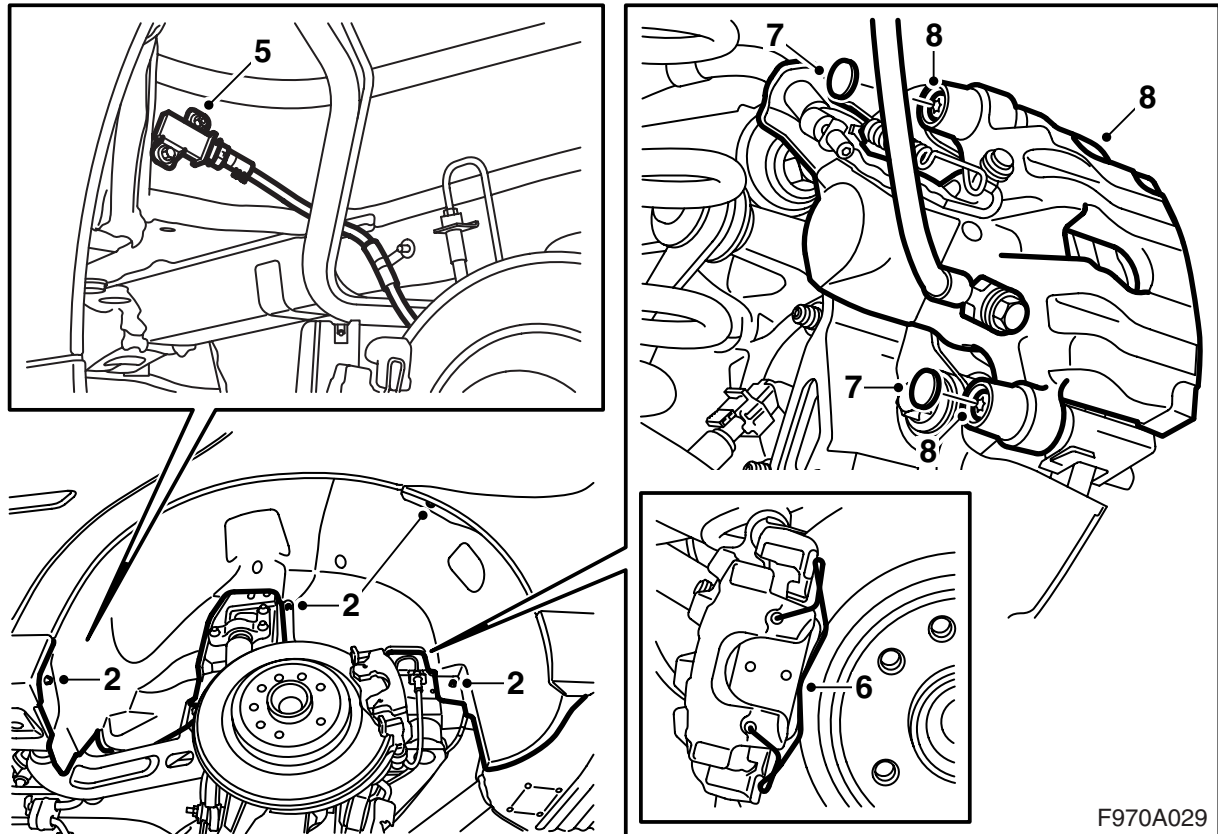
## Huomaa

Pakojärjestelmän etuosan taipuisaa putkenosaa ei saa taivuttaa enempää kuin 5° normaaliasennosta.

Jos putkea kuormitetaan liikaa, on seurauksena pysyviä muodonmuutoksia. Ne voivat aiheuttaa ääntelyä, vuotoja ja myöhemmin putken rikkoutumisen.

---





F970A029

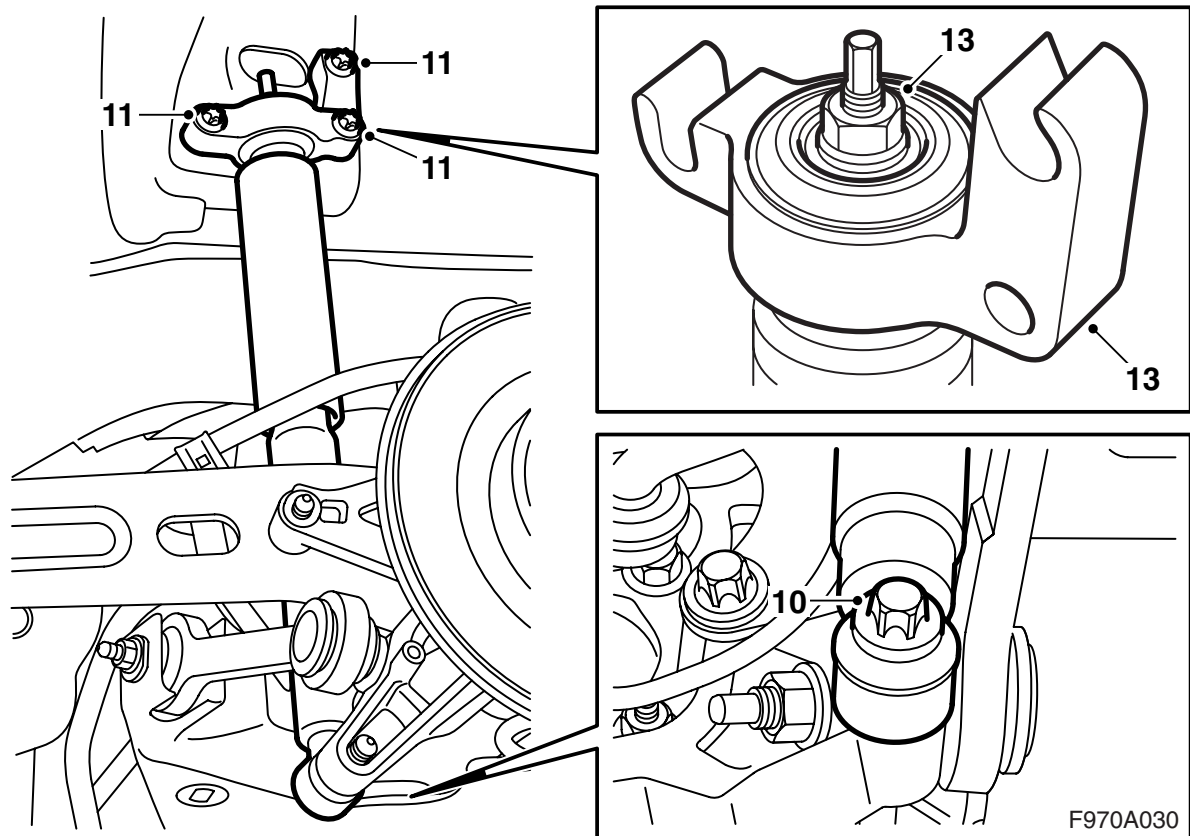
- 2 **TPM:** Irrota ruuvit ja mutterit sisälokasuojista takana.
- 3 **TPM:** Irrota ko. sisälokasuoja vaarnaruuveista.
- 4 **TPM:** Irrota sisälokasuojat lokasuojien reunoista alkaen takaa. Irrota niitä vähän kerrallaan koko lokasuojan reunasta ja nosta ne pois.
- 5 **TPM:** Irrota liitinkappale signaalidetektorista, kiinnittimet pyöränkotelosta ja käänä alas jotosarja molemmilta puolilta.
- 6 Irrota jousi jarrusatulasta.
- 7 Irrota suojakannet.
- 8 Irrota jarrurunko ja ripusta se koukulla jarruputken pitimeen.

### Huomaa

Ole varovainen, etteivät jarruputket vaurioidu.

Irrota ulompi jarrupala.

- 9 Irrota jarrurunko toiselta puolelta.



10 Irrota iskunvaimenninta takapyörän olkatukeen kiinnittävä ruuvi.

11 Irrota iskunvaimentimen konsoli korista.

### Vihje

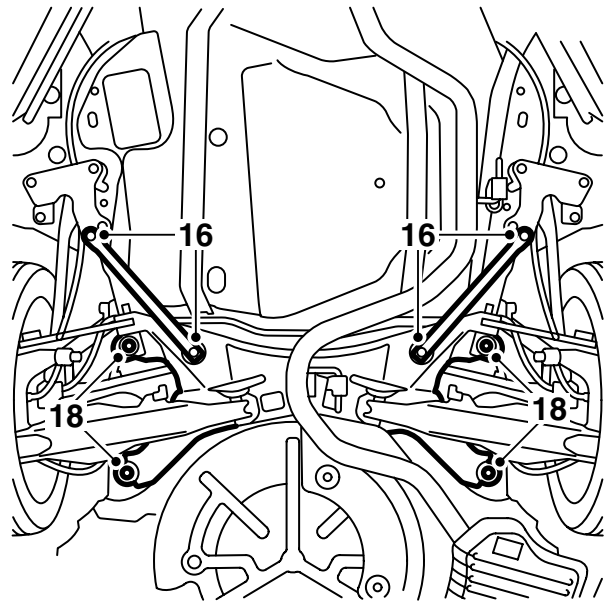
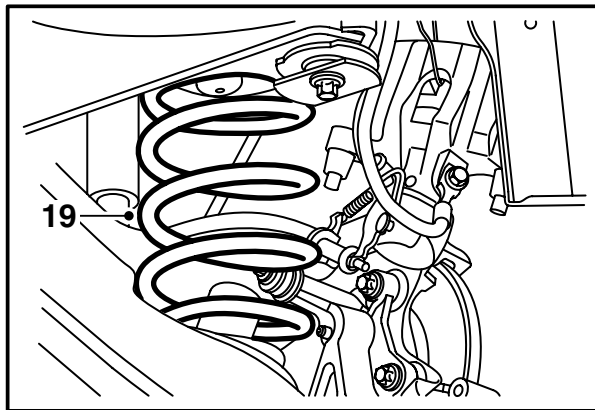
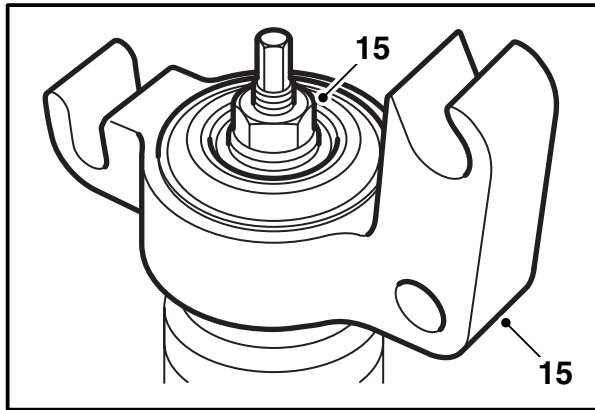
Etumainen reikä ja ylempi reikä ovat lovitetut, minkä takia näitä ruuveja tarvitsee vain löysätä.

Nosta iskunvaimennin pois.

12 Irrota iskunvaimennin toiselta puolelta.

13 Irrota konsoli iskunvaimentimesta.

14 Siirrä aluslevy uuteen iskunvaimentimeen.



F970A031

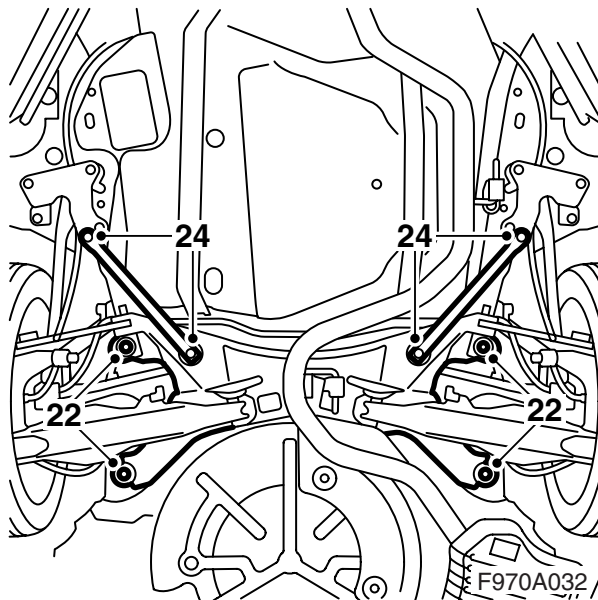
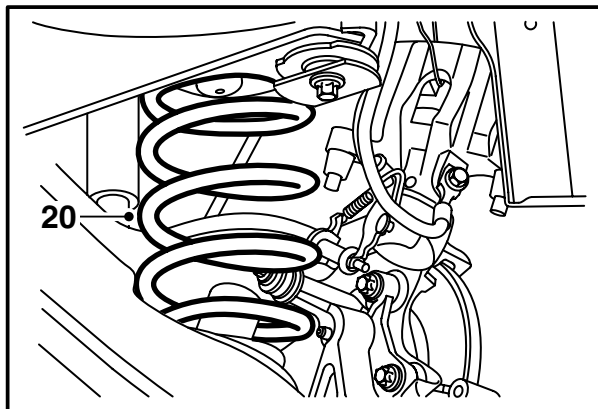
15 Asenna konsoli vastaavaan iskunvaimentimeen käyttäen uutta mutteria.

**Kiristysmomentti 27 Nm (20 lbf ft)**

- 16 **CV:** Irrota taemmat alustanvahvikkeet.  
 17 Aseta pilarinosturi apurungon alle keskelle.  
 18 Irrota apurungon ruuvit korista.  
 19 Laske apurunko alas ja nosta jouset pois.

### Huomaa

Apurungon takareunaa ei saa laskea enemmän kuin 200 mm.



20 Asenna joustintuet jousiin. Aseta jouset alatukivarsiin.

21 Nosta apurunko. Työnnä apurunkoa hieman eteenpäin.

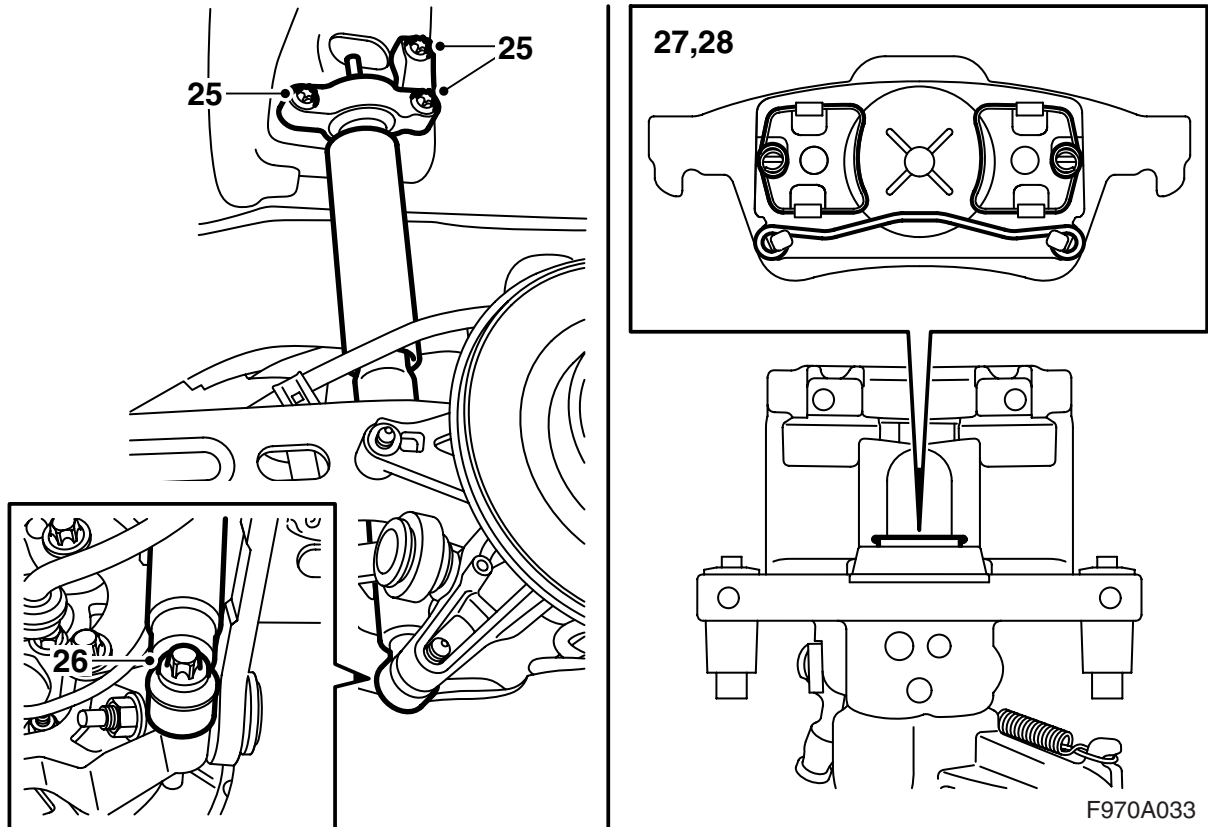
22 Asenna apurunko koriin.

**Kiristysmomentti 75 Nm + 135°  
(55 lbf ft + 135°)**

23 Poista nosturi.

24 **CV:** Asenna taemmat alustanvahvikkeet.

**Kiristysmomentti 110 Nm (81 lbf ft)**



25 Asenna iskunvaimentimien konsolit koriin.

**Kiristysmomentti 53 Nm (39 lbf ft)**

26 Asenna iskunvaimentimet pyörien olkatukiin uusilla ruuveilla.

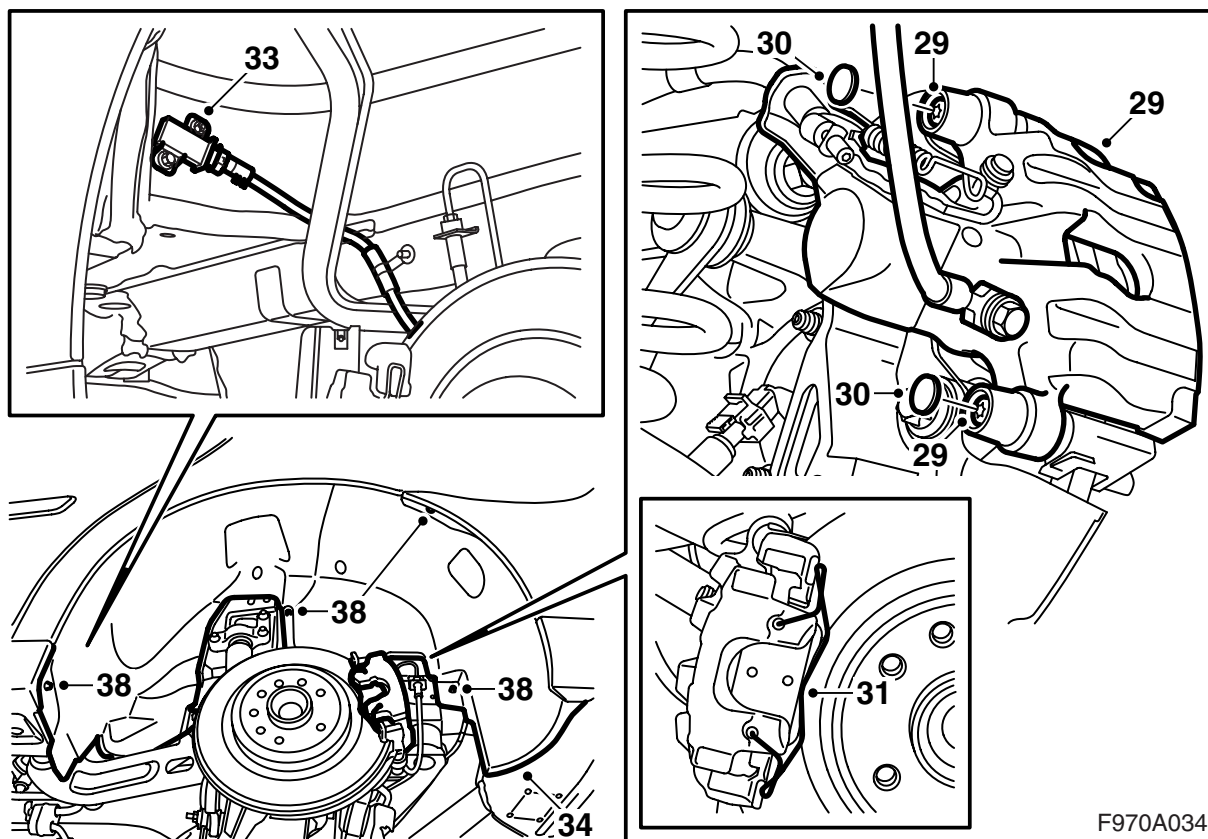
**Kiristysmomentti 150 Nm (111 lbf ft)**

27 Irrota sisempi jarrupala ja ruuvaa jarrumäntä sisään palautustyökalun 89 96 969 ja sovittimen 89 96 977 avulla.

28 Asenna jarrupalat.

### Huomaa

Varmista, että sisemmän palan jouset menevät männän uriin.



29 Asenna jarrurunko.

**Kiristysmomentti 28 Nm (21 lbf ft)**

30 Asenna suojakannet.

31 Asenna jousi.

32 Suorita kohdat 27-31 toisella puolella.

33 **TPM:** Liitä liitinkappale signaalinilmaisimeen ja paina kiinnittimet kiinni.

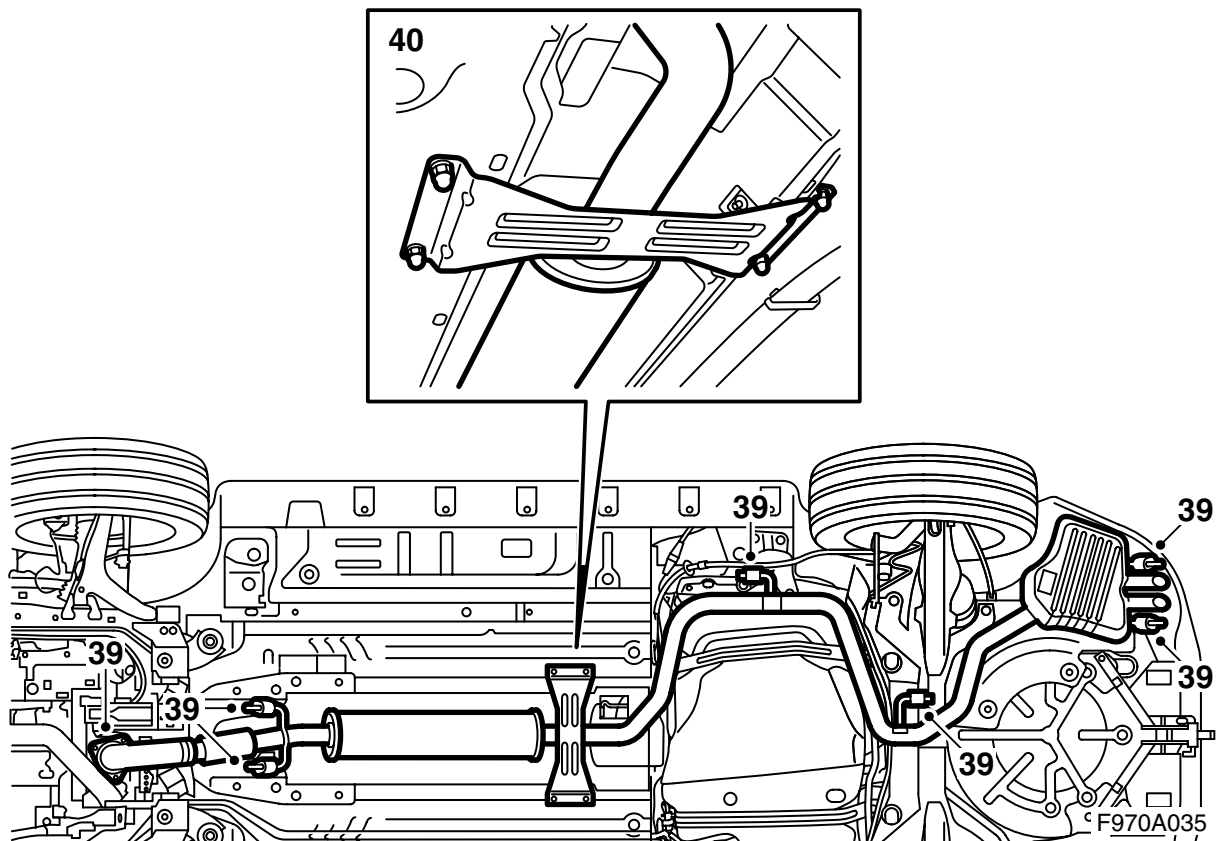
34 **TPM:** Käännä ko. sisälokasuoja paikalleen. Aseta sisälokasuojan alareunat pyöränkoteloa vasten.

35 **TPM:** Ohjaa ko. sisälokasuoja ylempään vaarnaruuviin. Sovita se sitten muihin vaarnaruuveihin.

36 **TPM:** Sovita ko. sisälokasuoja lokasuojan reunaan ja puskurinkuoreen. Sisälokasuojan tulee olla puskurinkuoren takana.

37 **TPM:** Tarkasta sisälokasuojien sovitukset.

38 **TPM:** Kiinnitä kaikki ruuvit ja mutterit.



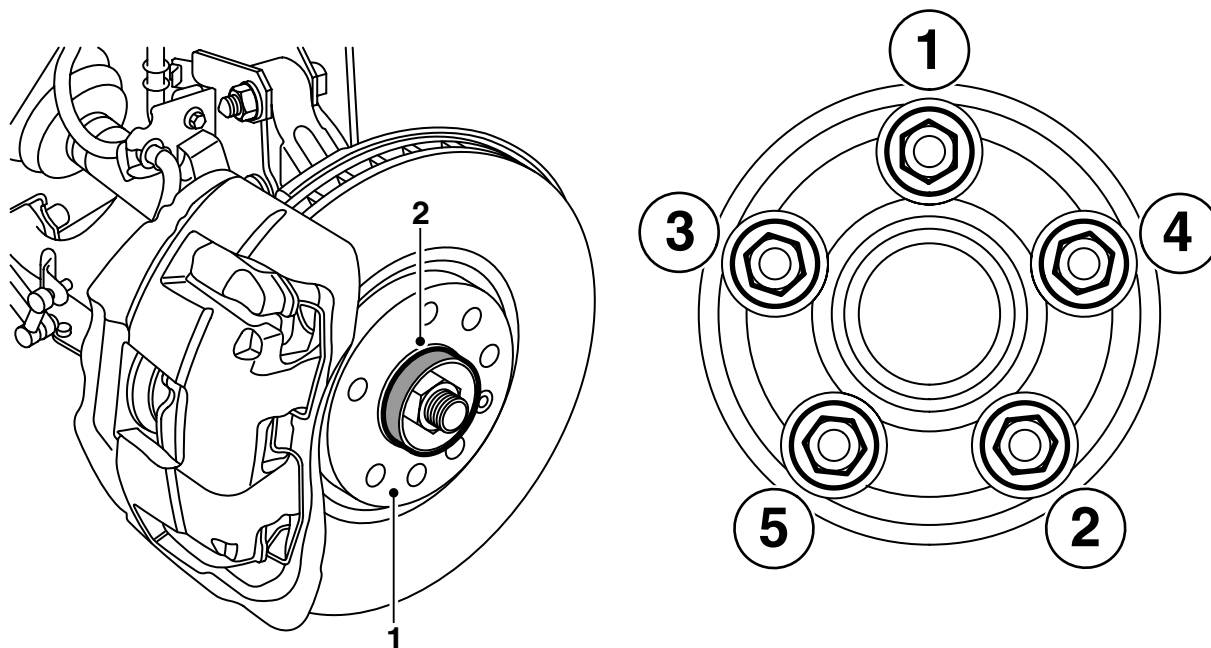
39 Asenna pakoputkisto.

### Huomaa

Pakojärjestelmän etuosan taipuisaa putkenosaa ei saa taivuttaa enempää kuin 5° normaaliasennosta.

Jos putkea kuormitetaan liikaa, on seurauksena pysyviä muodonmuutoksia. Ne voivat aiheuttaa ääntelyä, vuotoja ja myöhemmin putken rikkoutumisen.

40 **CV:** Asenna tunnelinvahvike.



F970A036

## Lopetustyöt

- 1 Puhdista vanteen ja jarrulevyn välinen vastinpinta liasta ja ruosteesta.
- 2 Sivele valkoista suurpainerasvatahnaa 30 06 442 napaan.

## Huomaa

Katso, ettei rasvaa joudu vanteen ja jarrulevyn väliselle vastinpinnalle.

- 3 Ripusta pyörä paikalleen.  
Kiinnitä ruuvit ja kiristä niitä ristikkäin käsin niin, että pyörä keskittyy.
- 4 Kiristä ruuvit ristikkäin kaksi kertaa.

## Huomaa

Pyöränruuveja kiristettäessä tulee pyörän riippua vapaasti.

### Kiristysmomentti 110 Nm (81 lbf ft)

- 5 Nosta ilmanohjauslevy ylös, asenna puskurin liitinkappale pitimeen ja kytke liitinkappale.

### Valonheittimien puhdistuslaitteilla

**varustetut autot:** Pujota letku kiinni ilmanohjauslevyyn.

**Kaikki:** Asenna ilmanohjauslevy.

- 6 Laske auto alas.
- 7 Paina jarrupoljinta muutamia kertoja jarrumäntien ja seisontajarrun itsesäädön aktivoimiseksi.

- 8 **Valonheittimien puhdistuslaitteilla varustetut autot:** Tarkasta valonheittimien puhdistimien toiminta.

## Huomaa

Kun asennustyö on valmis, on suoritettava 4-pyörämitta.



## Kun on asennettu Sport-alusta

- 1 Suorita 4-pyörämittausta (katso WIS 6. Ohjaus - Ohjausvivusto - Sääto, vaihto - Nelipyöräsääto) ja säädä tarvittaessa.
- 2 **Ilman ksenon-valoja oleva auto:** Tarkasta valojen suuntaus ja säädä tarvittaessa.  
**Ksenon-valoilla varustettu auto:** Kalibroi AHL seuraavasti:
  - Auton pitää seistä vaakasuoralla alustalla.
  - Auton pitää olla kuormittamaton.
  - Keinuta autoa siten, että iskunvaimentimien mahdolliset painumat poistuvat.
  - Käsijarru ei saa olla kytkettynä.
  - Ksenon-valojen pitää palaa.
  - Kytke diagnoosityökalu ja tee molempien AHL-ohjausyksiköiden kalibrointi. Tarkasta päävalojen toiminta ja hävitä mahdolliset vikakoodit.
  - Tarkasta valojen suuntaus ja säädä tarvittaessa.