

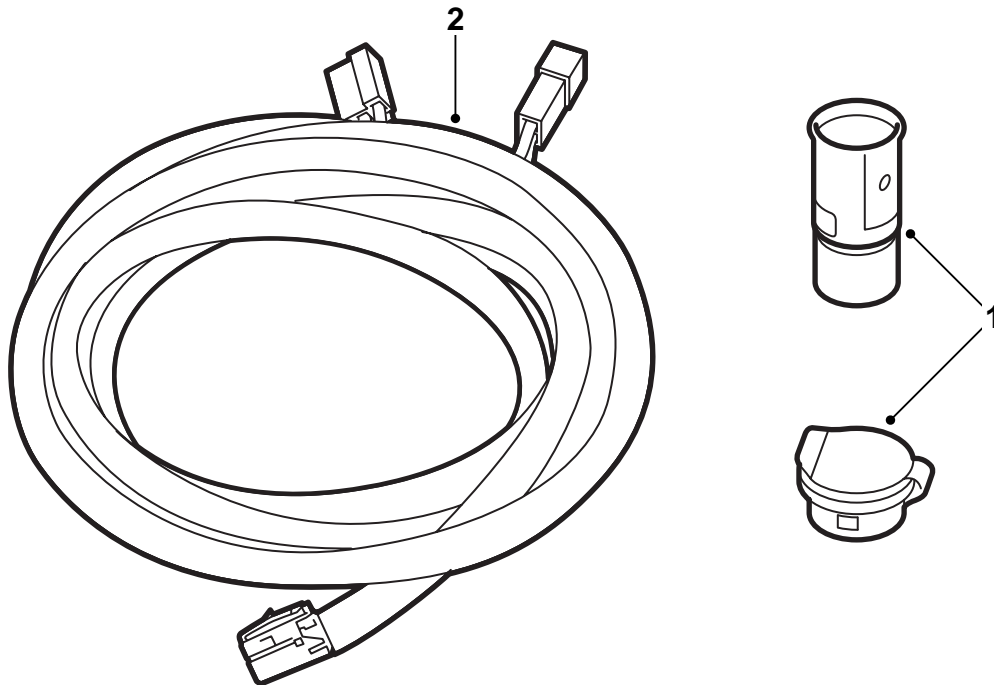


**MONTERINGSANVISNING · INSTALLATION INSTRUCTIONS
MONTAGEANLEITUNG · INSTRUCTIONS DE MONTAGE**

Saab 9-5 5D

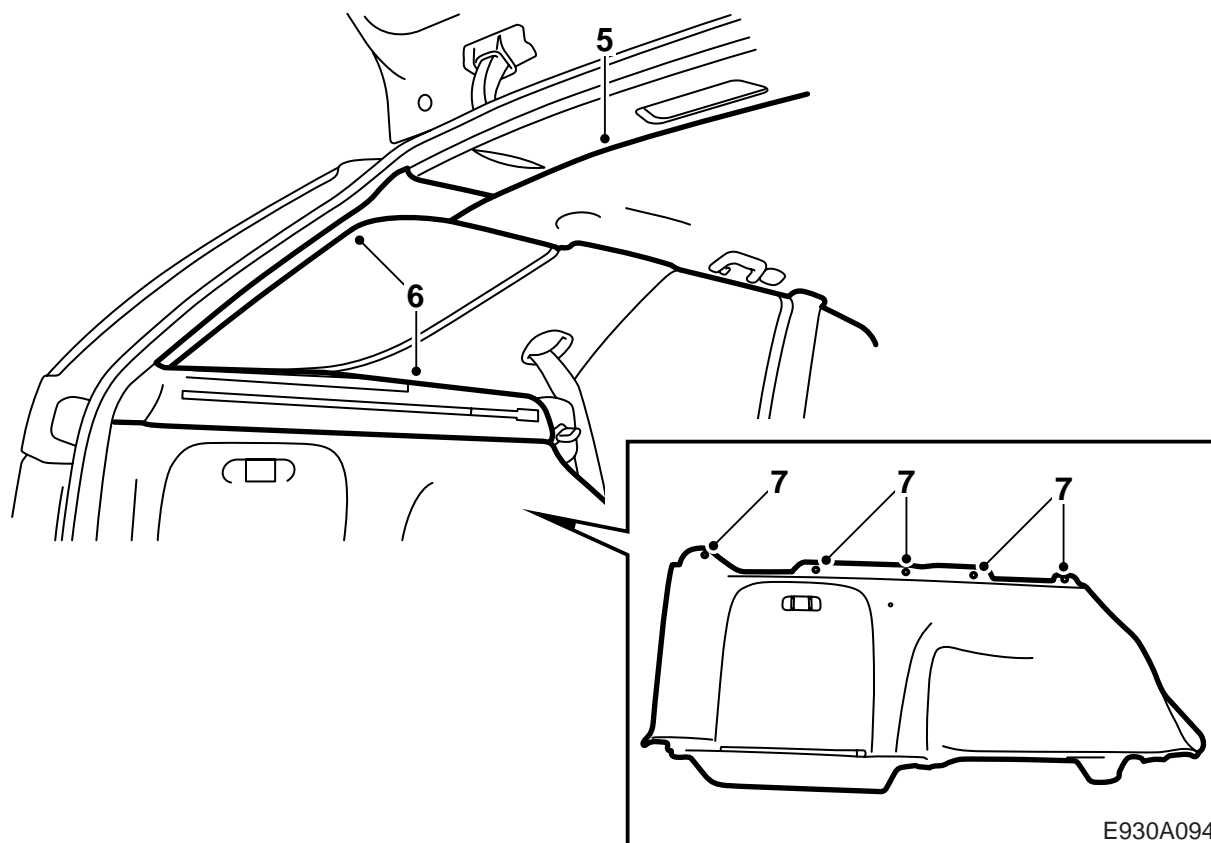
12 V:n liitäntä tavaratilassa

Accessories Part No.	Group	Date	Instruction Part No.	Replaces
400 112 322 86 90 950	9:37-03	Sept 06	86 92 220	86 92 220 Mar 00



E930A093

- 1 12 V:n liitin
- 2 Johtosarja

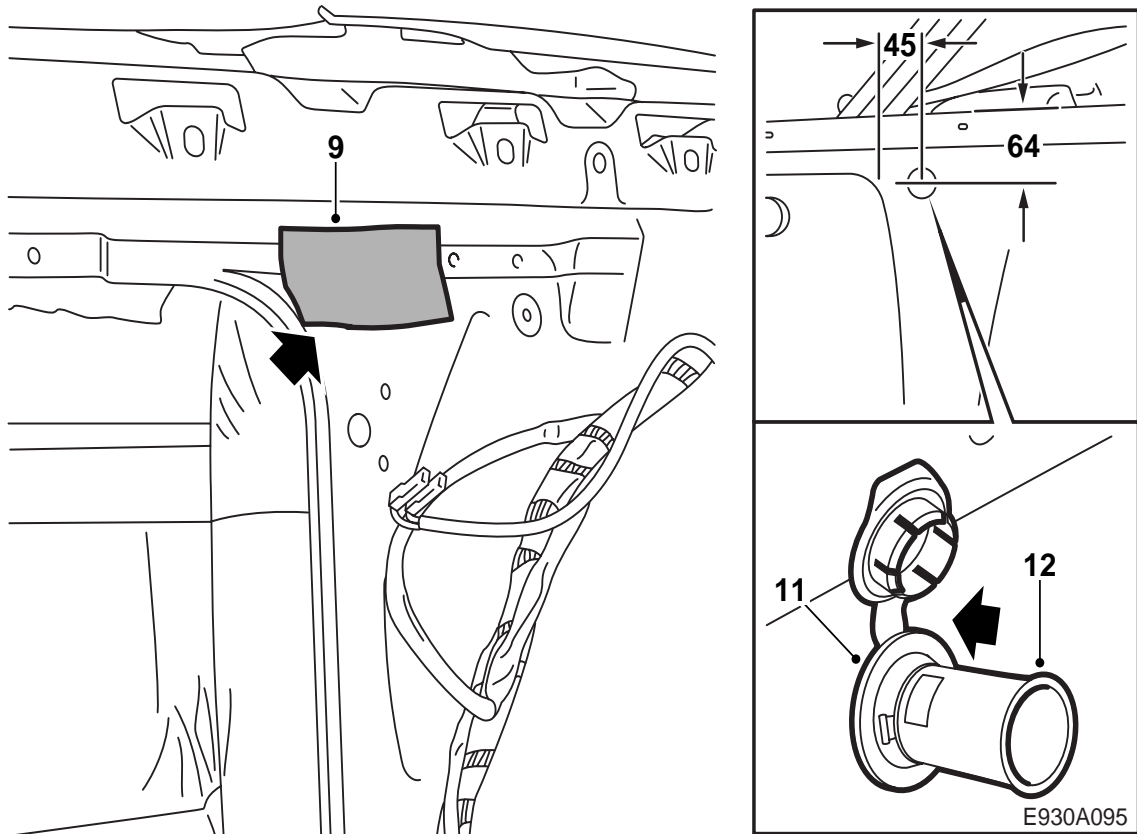


- 1 Käännä takaistuimen istuintyynyn vasen osa ja selkänojan vasen osa eteen sekä poista suojus vasemman takaoven ja selkänojan väliltä.
- 2 Nosta näkösuoja pois.
- 3 Irrota kynnyssuojus.
- 4 Irrota vasen säilytyslokeron lattiasta.
- 5 Irrota taempi kattosuojus ja kytke valaistus irti.
- 6 Irrota vasen D-pilarin verhoilu ja poista vasen näkösuojan tuki (3 ruuvia).
- 7 Irrota ruuvit vasemman sivuverhoilun yläreunasta ja irrota verhoilu.

Huomaa

Jos auto on varustettu sivuverhoilun säilytyslokerossa olevalla CD-vaihtajalla, tämä pitää kytkeä irti.

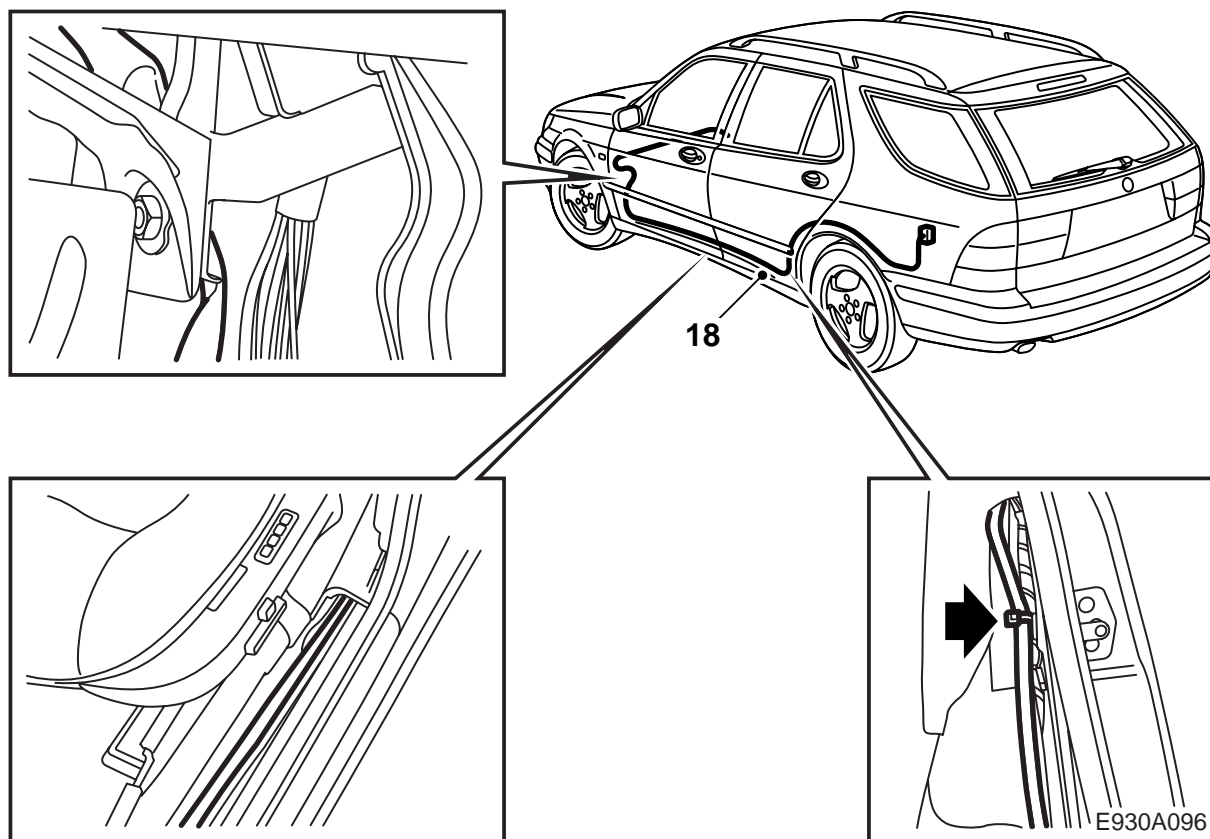
- 8 Irrota äänieriste takaistuimen vasemman vyöruulan alta.



- 9 Teippaa kangasteipin pätkä kuvan mukaisesti.
- 10 Leikkaa eristystä pois sivuverhoilun takaa alueelta, johon tehdään reikä.
Poraa reikä liitännän varten, katso kuvaa, ensin reikäsahan ohjaustappia vastaavalla poralla, sen jälkeen 29 mm:n reikäsahalla.
- 11 Paina liitännän musta osa reikään. Tarkasta, että kansi avautuu ylöspäin.
- 12 Vie kiiltävä osa mustaan holkkiin ja paina ne yhteen.
- 13 Irrota kynnyssuojukset vasemmalta puolelta.
- 14 Irrota suojus kojelaudan alta vasemmalta puolelta.
- 15 **RHD**: Irrota keskikonsolin sivuverhoilu.
- 16 Irrota ACC-yksikkö tai lämmitys-/ilmanvaihtopaneeli.
- 17 Irrota savukkeensytyttimen sähköliitäntä ja kytke se sarjan urosliittimeen. Kytke sen jälkeen sarjan naarasliitin savukkeensytyttimeen.

Huomaa

Sovita johtosarjan pituus siten, että irrotus on mahdollista.



18 Vedä johtosarja auton johtosarjaa pitkin (kynnysten luona se pitää vetää johtosarjan kanavaan) tavaratilaan. Johtosarja pitää viedä vaahtopalan ja ilmakehän alta vasemman B-pilarin luona.

19 Kytke johtosarja 12 V:n liitäntään ja tarkasta, että tavaratilan liitännässä on 12 V:n jännite.

Huomaa

Sovita johtosarjan pituus siten, että irrotus on mahdollista.

20 Kiinnitä johtosarja sopivista kohdista siten, ettei se voi joutua puristuksiin tai vaurioitua.

VAROITUS

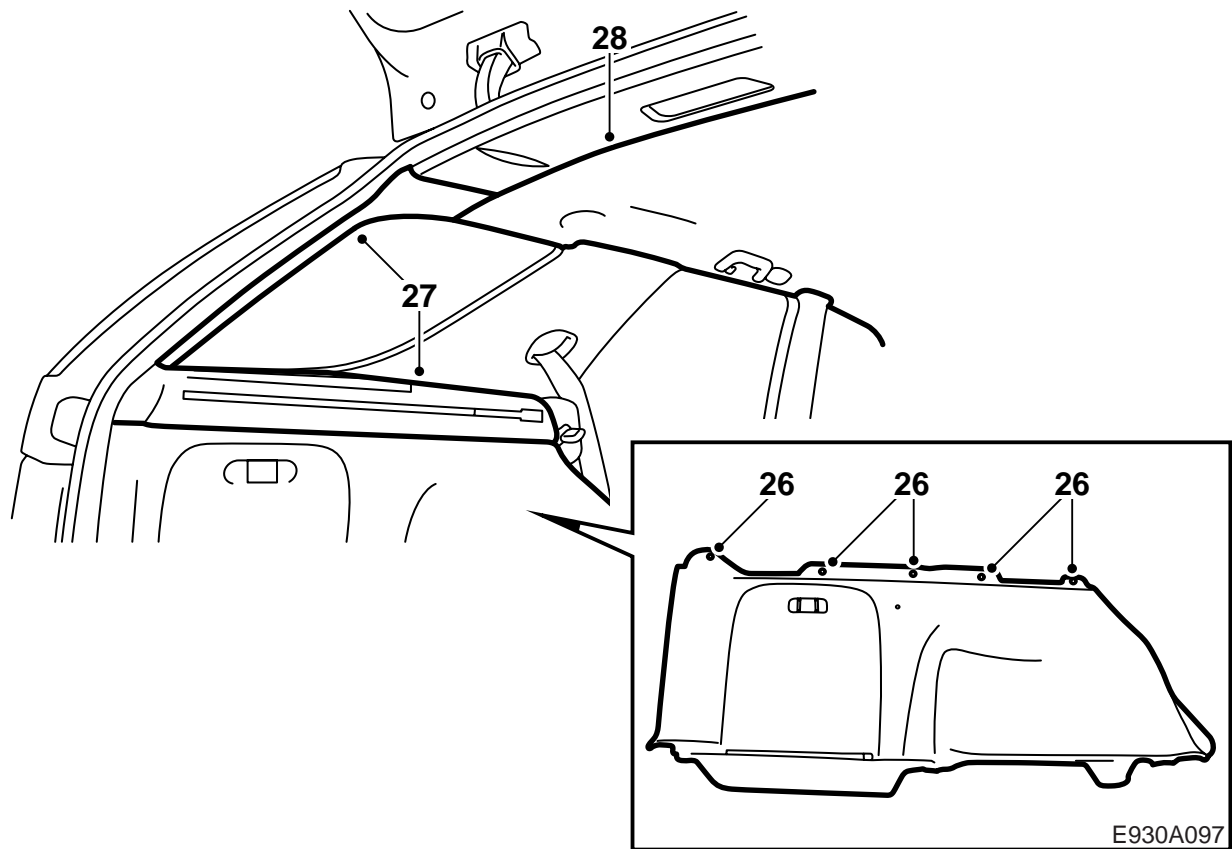
Tarkasta, ettei johtosarja kulje lähellä teräviä osia, koska tällöin on oikosulun vaara, ja ettei johtosarja jää puristuksiin ohjauspyörää säädettäessä.

21 Asenna kynnyssuojukset vasemmalle puolelle.

22 **RHD:** Asenna keskikonsolin sivuverhoilu.

23 Asenna suojuus kojelaudan alle tai käsinekotelo.

24 Asenna ACC-yksikkö tai lämmitys-/ilmanvaihtopaneeli.



- 25 Asenna äänieriste takaistuimen vasemman vyörullan alle.
- 26 Sovita sivuverhoilu paikalleen ja kytke CD-vaihtaja, jos se on asennettu. Kiinnitä ruuvit sivuverhoilun yläosaan.
- 27 Asenna näkösuojan tuki (3 ruuvia) ja D-pilarin verhoilu.
- 28 Kytke kattovalaistus ja paina katon suojus kiinni.
- 29 Asenna säilytyslokero lattiaan.
- 30 Asenna kynnyssuojus.
- 31 Nosta näkösuoja paikalleen.
- 32 Asenna suojus vasemman takaoven ja selkänojan verhoilun välille sekä käännä takaistuimen selkänoja ja istuintyyny takaisin.