

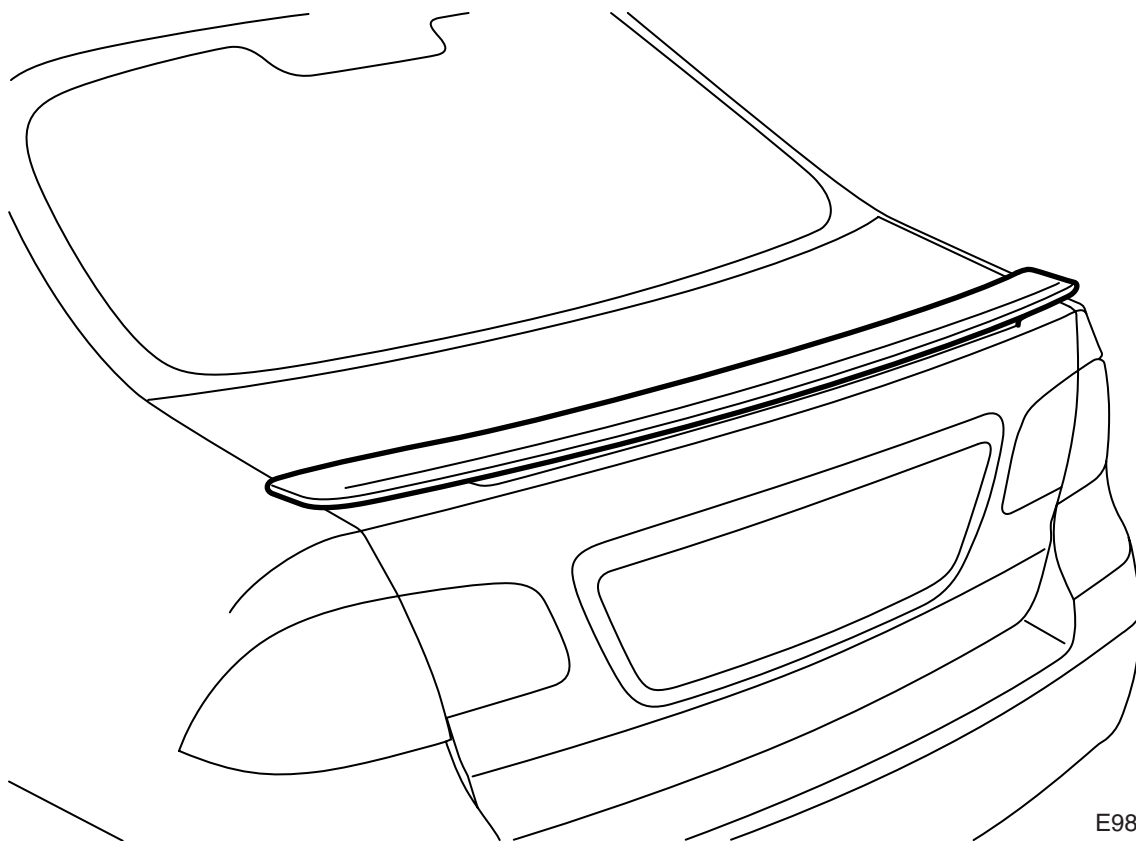


**MONTERINGSANVISNING · INSTALLATION INSTRUCTIONS
MONTAGEANLEITUNG · INSTRUCTIONS DE MONTAGE**

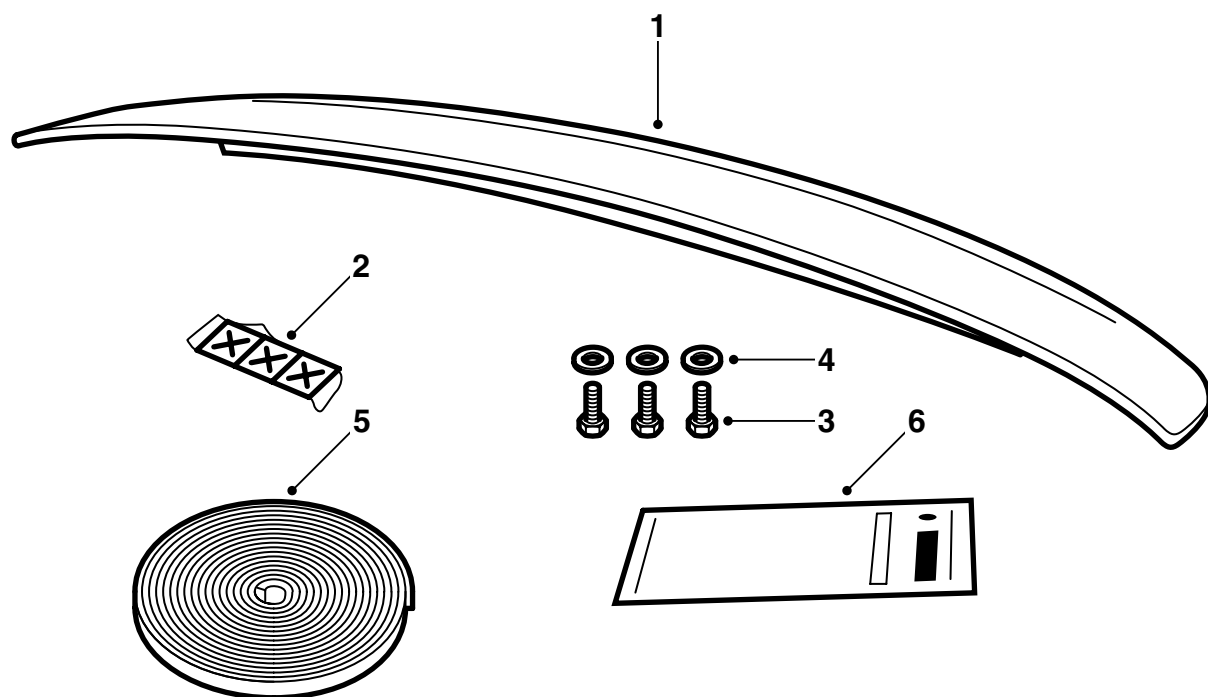
Saab 9-5 4D M06-

Takaspoileri

Accessories Part No.	Group	Date	Instruction Part No.	Replaces
93 185 386	9:84-35	Sep 05	32 025 689	

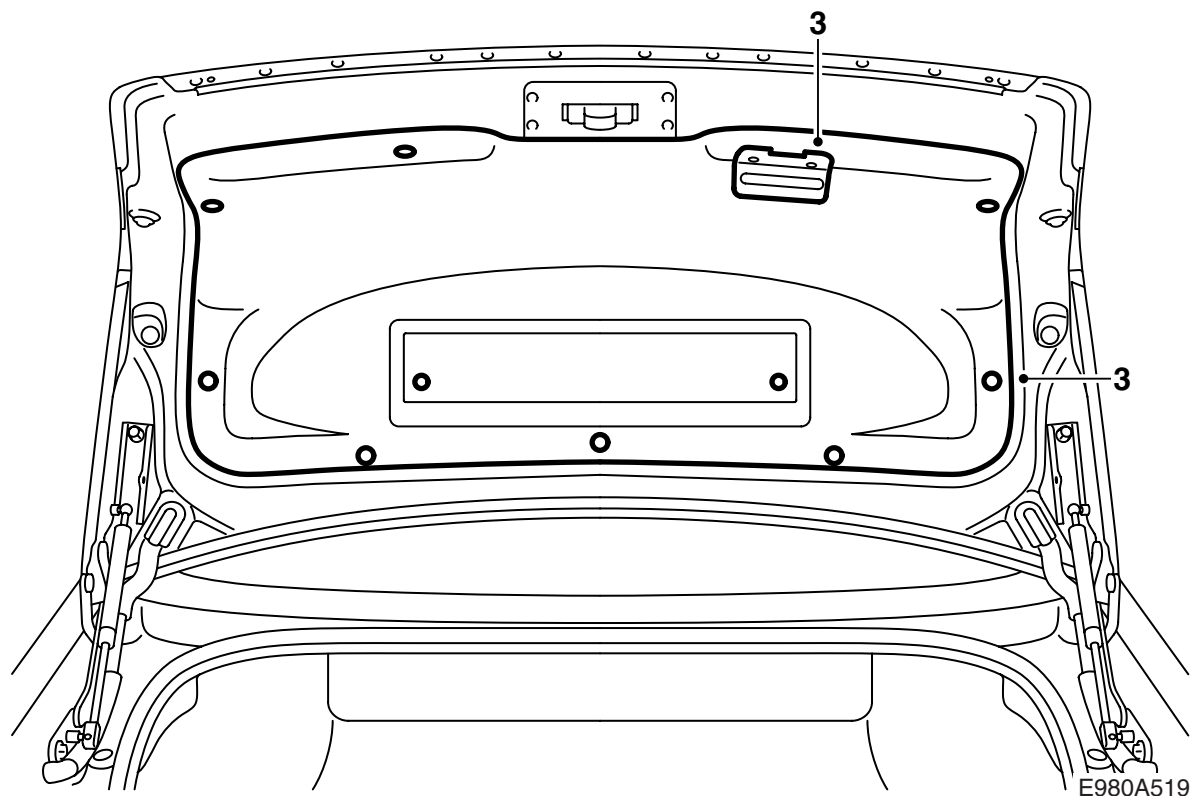


E980A517



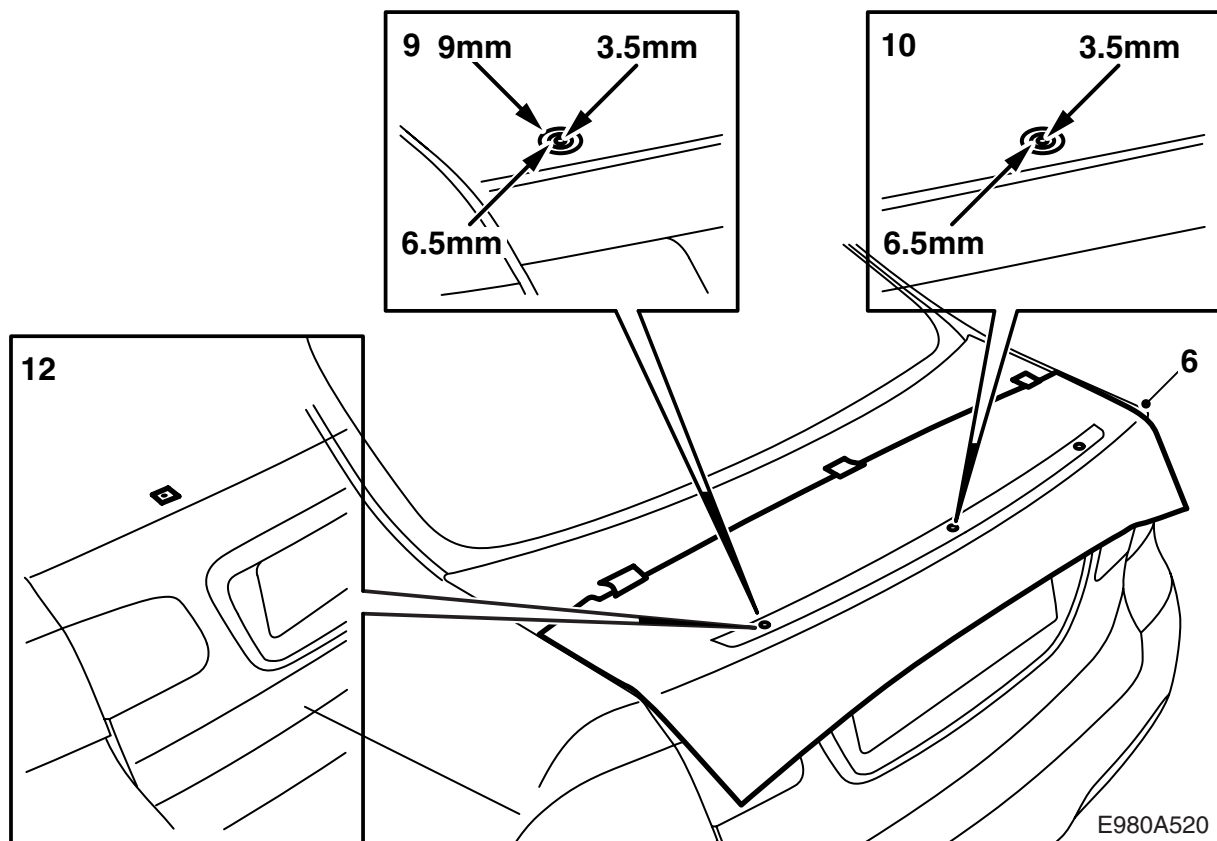
E980A518

- 1 Spoileri
- 2 Sinkkilevy (x3)
- 3 Ruuvi (x3)
- 4 Aluslevy (x3)
- 5 Tiivistelista
- 6 Malli



Spoileri on pintakäsitelty pohjusteella ja on siten valmis maalattavaksi.

- 1 Maalaa spoileri korin väriseksi, ks. "Pohjustetun PUR-muovin maalausta koskevia määräyksiä" tässä asennusohjeessa.
- 2 Avaa tavaratilan luukku.
US/CA: Irrota hätäavauskahva verhoilusta.
- 3 Irrota sulkukahva tavaratilan luukun sisäpuolelta, irrota kaksivaiheniitit ja irrota tavaratilan luukun verhoilu.
- 4 **US/CA:** Vie hätäavauskahva verhoilun aukon läpi.
- 5 Sulje tavaratilan luukku.

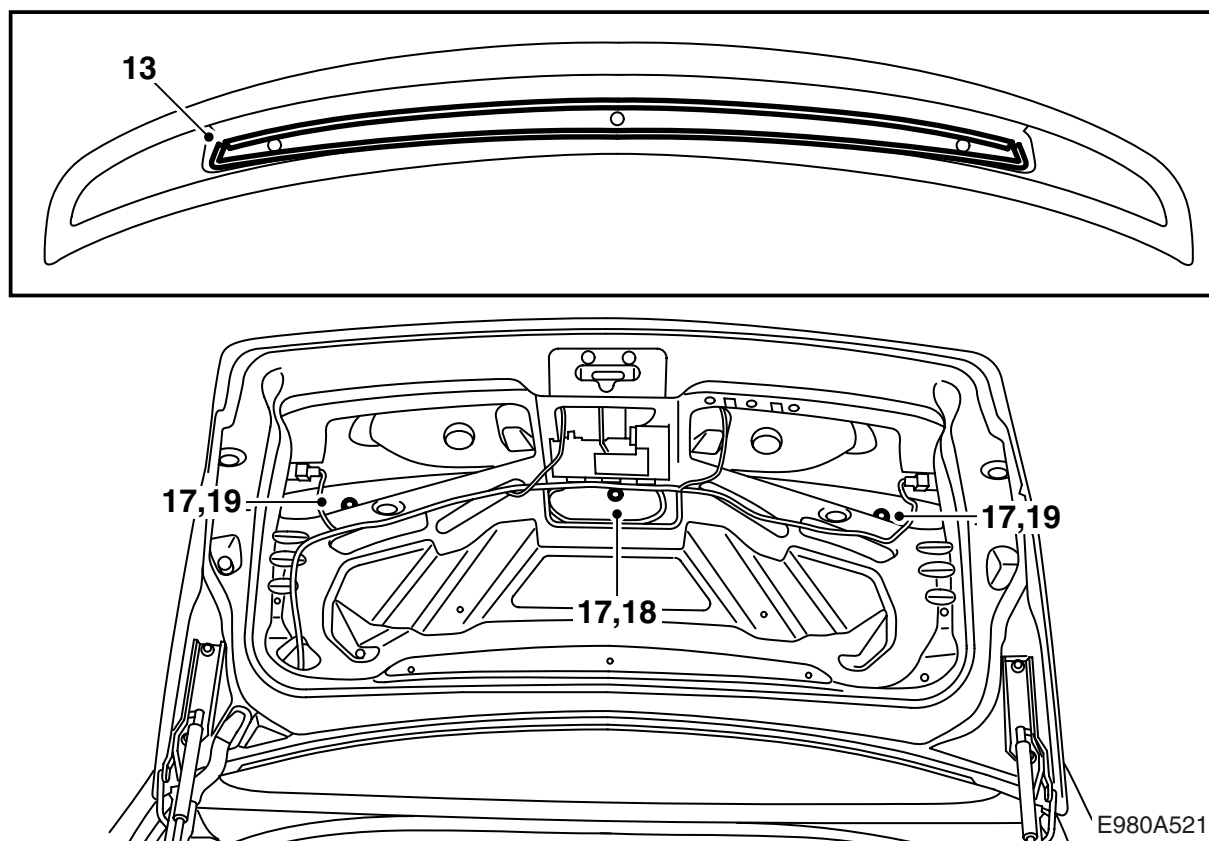


6 Leikkaa malli irti merkinnän mukaisesti. Mittaa malli luukulle ja kiinnitä se muutamilla teipinpalloilla.

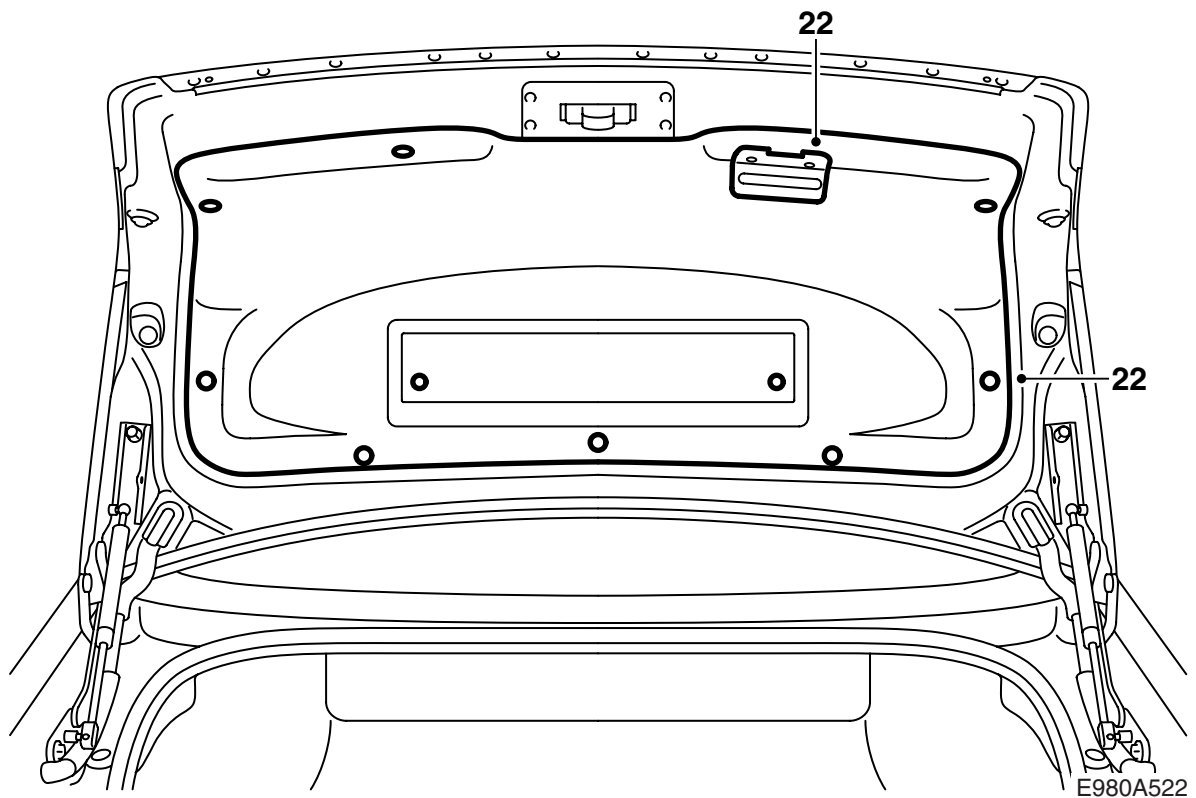
Huomaa

Tarkasta mallin asento ja säädä tarvittaessa. Mitan luukun etureunaan pitää olla sama oikealla ja vasemmalla puolella.

- 7 Merkitse reiät pistepuikon avulla.
- 8 Irrota mallit ja teipinpalat.
- 9 Poraä ulommat reiät 3 vaiheessa. Poraä seuraavasti:
 - Vaihe 1: 3,5 mm:n pora
 - Vaihe 2: 6,5 mm:n pora
 - Vaihe 3: 9 mm:n pora
- 10 Poraä keskimäinen reikä 2 vaiheessa. Poraä seuraavasti:
 - Vaihe 1: 3,5 mm:n pora
 - Vaihe 2: 6,5 mm:n pora
- 11 Siisti reiät ja poista irtonaiset lastut ja maalihuutaleet. Puhdista Terosonin FL-puhdistusaineella. Levitä Stadox 1K Füllprimeria. Levitä pintämaali. Levitä kotelonsuoja-ainetta Terotex HV 400 tai Mercasol 1 sisäpuolisille pinnoille.
- 12 Aseta sinkkialuslevyt juuri poratuille rei'ille. Ne asennetaan luukun ulkopuolelle.



- 13 Asenna tiivistelista spoilerin alapuolelle.
- 14 Avaa luukku.
- 15 Laita kierteenlukitusainetta Locktite 242 ruuveille.
- 16 Aseta spoileri tavaratilan luukun päälle.
- 17 Sovita ruuvit aluslevyineen. Tarkasta spoilerin sovitus.
- 18 Kiristä keskimäinen ruuvi.
**Kiristysmomentti, keskimäinen ruuvi 7 Nm
 (5 lbf ft)**
- 19 Kiristä ulommat ruuvit.
**Kiristysmomentti, ulommat ruuvit 2 Nm
 (1.5 lbf ft)**
 Tarkasta spoilerin sovitus.
- 20 Puhdista ja ime imurilla kaikki lastut pois.



- 21 **US/CA:** Asenna hätäavausmekanismi.
22 Asenna verhoilu tavaratilan luukun sisäpuolelle, asenna kaksivaiheniitit ja asenna sulkukahva.
23 **US/CA:** Asenna hätäavauskahva.
24 Sulje tavaratilan luukku.

 **VAROITUS**

Koska spoileri ulottuu takaluukun sivujen ulkopuolelle, on spoilerin ja auton takalokasuojien välillä olemassa puristumisvaara.

Ilmoita asiakkaalle, että puristumisvaara on olemassa.

Pohjustetun PUR-RIM -muovin maalausohjeet

- Puhdista pinnat huolellisesti.
- Spoileri pitää maalausmenettelyn ajaksi sijoittaa siten, ettei se muuta muotoaan.
- Lämpötila ei saa ylittää arvoa +40°C (104°F).
- Toimittaja on pohjustanut spoilerin.
- Spoileria käsiteltäessä tulee käyttää puhtaita käsineitä.

Kuivumisaika

70 minuuttia lämpötilassa +40°C (104°F).

Valmistelut

- Parhaan tuloksen saavuttamiseksi pitää levittää huokosia täyttävä pohjamaali.
- Hio pohjamaalatut pinnat perusteellisesti. Käytä hiomapaperia 3M 1200 tai 800.