

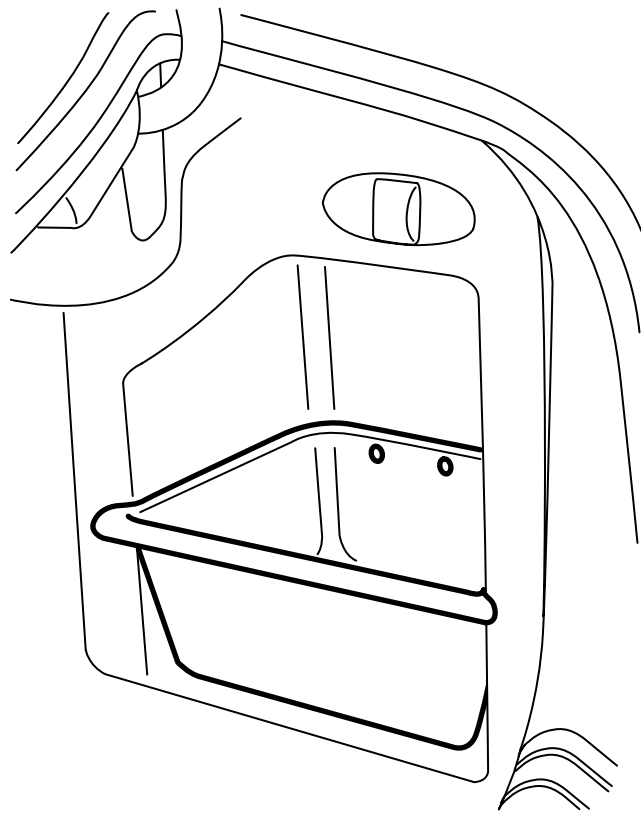


**MONTERINGSANVISNING · INSTALLATION INSTRUCTIONS  
MONTAGEANLEITUNG · INSTRUCTIONS DE MONTAGE**

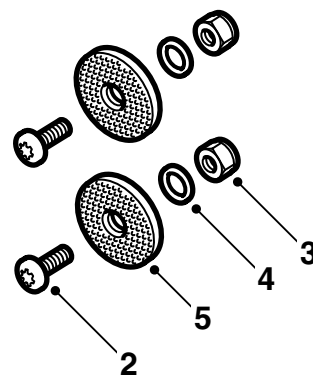
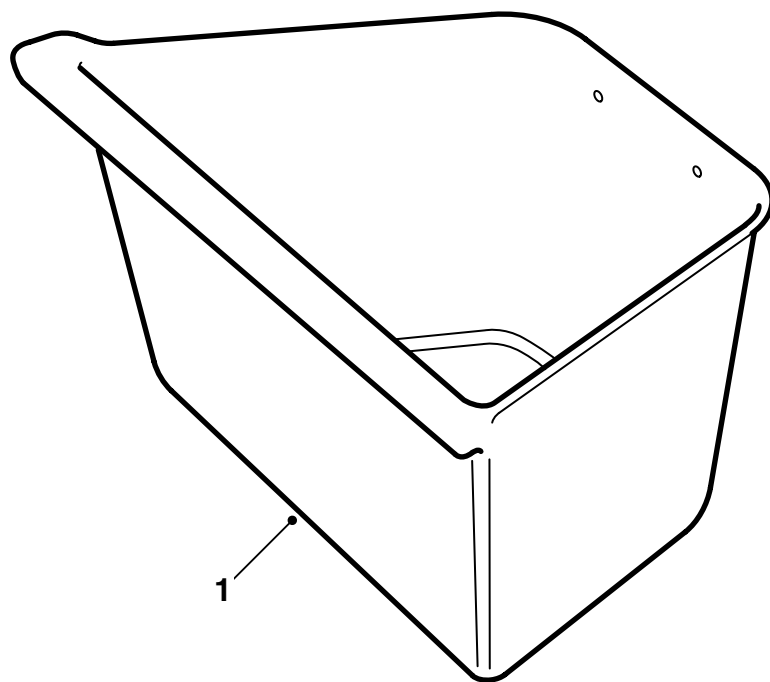
**Saab 9-3 M03-**

**Boîte de rangement de coffre**

| Accessories Part No. | Group   | Date   | Instruction Part No. | Replaces |
|----------------------|---------|--------|----------------------|----------|
| 12 788 413           | 9:85-16 | Mar 02 | 12 798 250           |          |

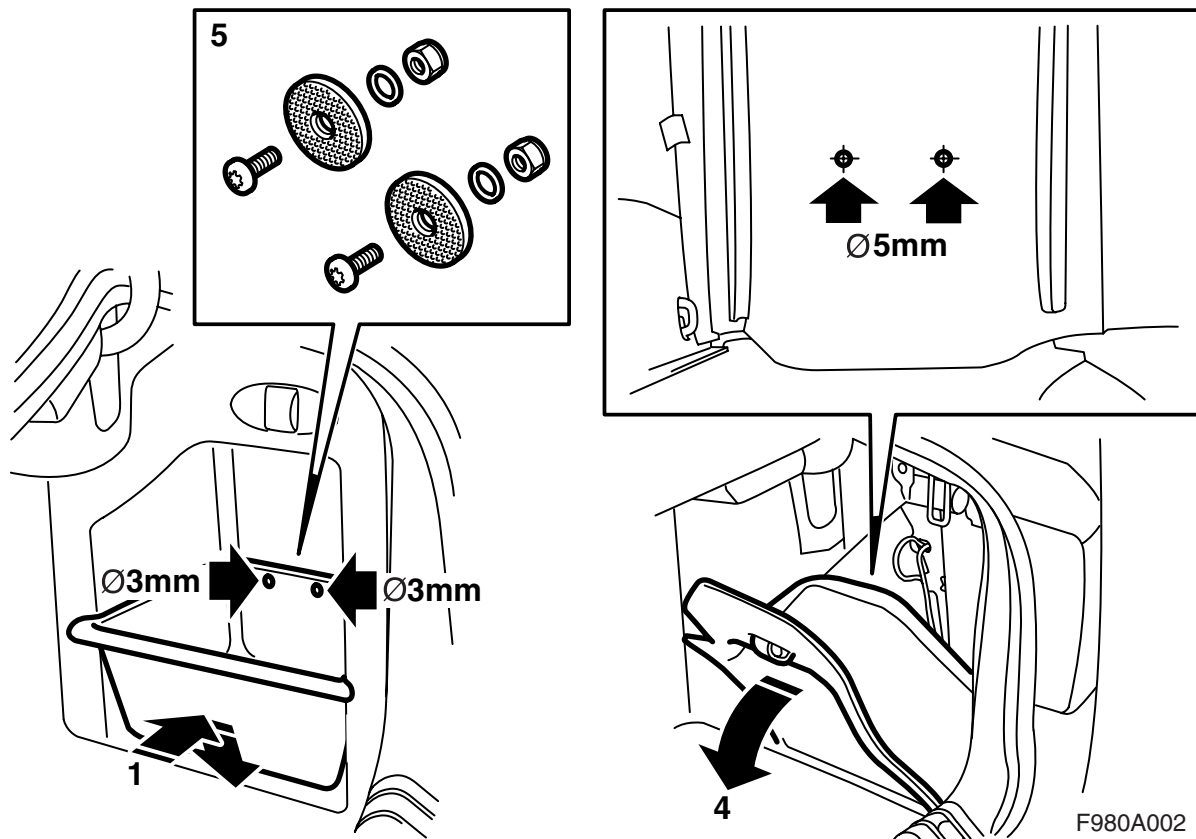


F980A039



F980A001

- 1 Boîte de rangement de coffre
- 2 Vis (x2)
- 3 Écrou (x2)
- 4 Rondelle (x2)
- 5 Fixation Velcro (x2)



- 1 Placer la boîte de rangement dans l'ouverture du compartiment latéral droit dans le coffre et enfoncer le fond de la boîte.
- 2 Percer, à travers la bande Velcro et la garniture, 2 trous de 3 mm à travers les trous de la boîte.
- 3 Retirer la boîte de rangement de coffre.
- 4 Abaisser la trappe dans la garniture latérale arrière droite et percer les trous avec une mèche de 5 mm.
- 5 Poser les fixations Velcro sur la garniture latérale avec vis, rondelles et écrous.
- 6 Serrer les écrous respectifs de sorte que deux tours de filetage de la vis soient visibles sortant de l'écrou.
- 7 Relever la trappe dans la garniture latérale.
- 8 Fixer la boîte de rangement de coffre en l'appuyant sur les fixations Velcro.

### Important

La charge maximale de la boîte est 5 kg.