

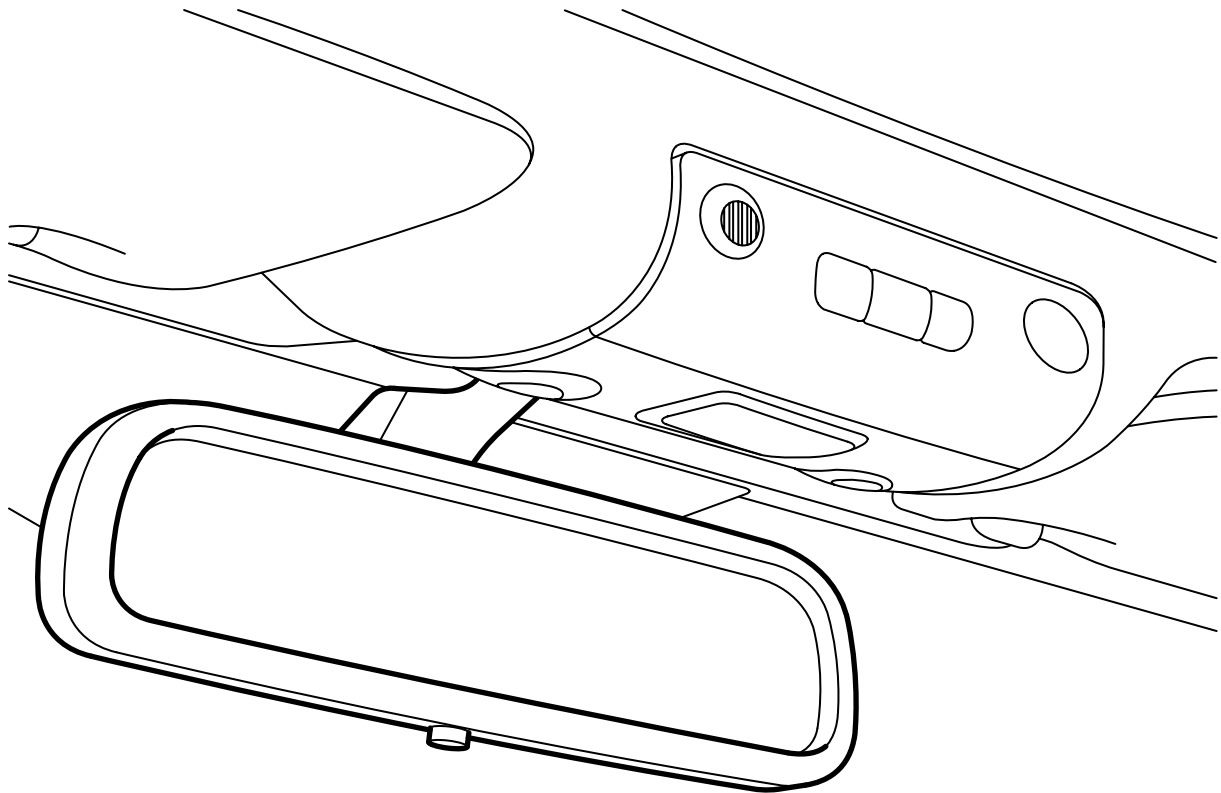


**MONTERINGSANVISNING · INSTALLATION INSTRUCTIONS  
MONTAGEANLEITUNG · INSTRUCTIONS DE MONTAGE**

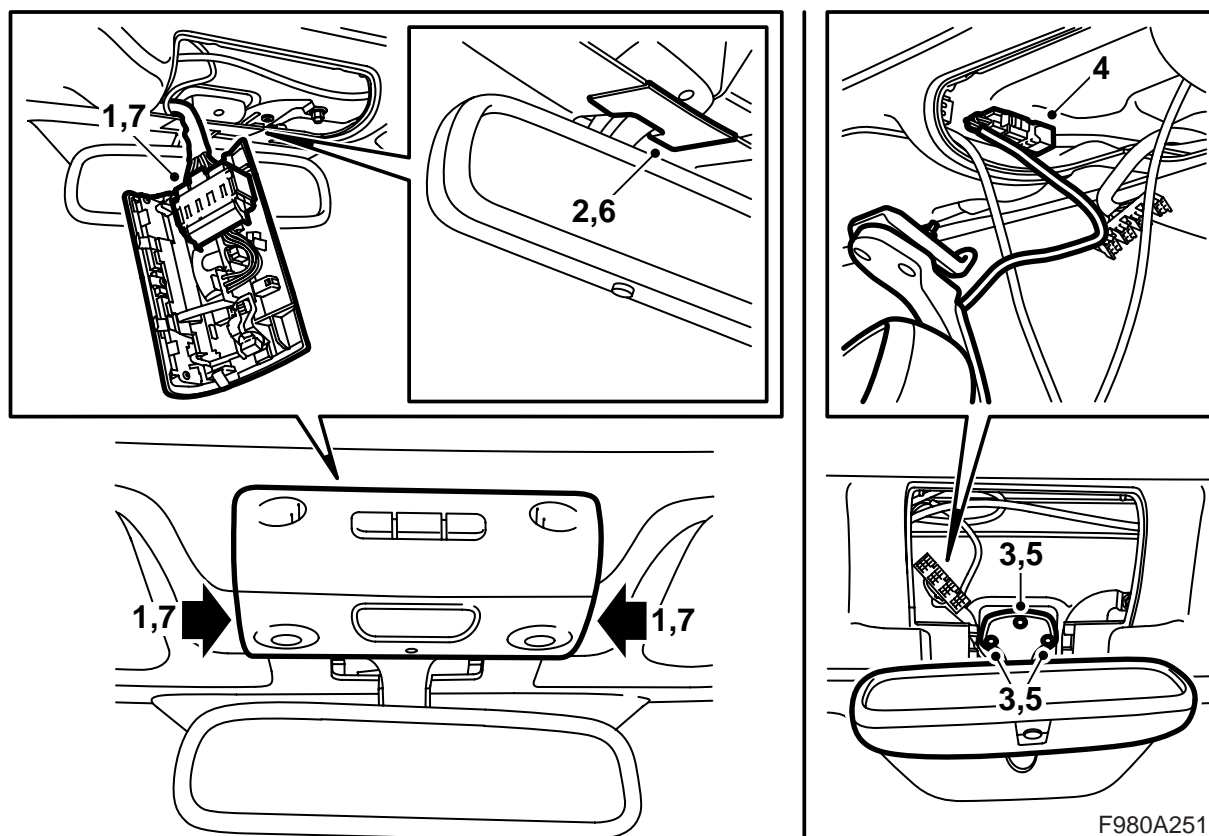
## Saab 9-3 CV M04-

Rétroviseur intérieur à anti-éblouissement automatique

Accessories Part No.	Group	Date	Instruction Part No.	Replaces
12 756 339				
12 777 849				
12 777 850				
12 789 849				
12 833 884				
32 000 576	9:85-24	Oct. 06	12 833 885	12 833 885 Apr 03



F980A250

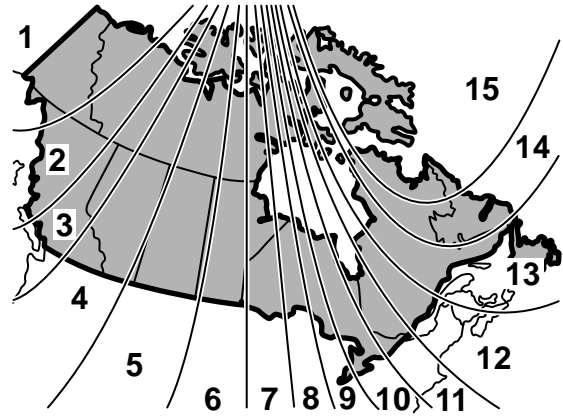
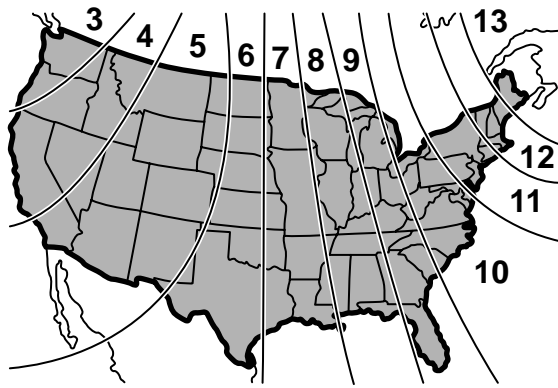


- 1 Démontez et débranchez l'éclairage de plafond.
- 2 Démontez le panneau de recouvrement du pied du miroir.
- 3 Démontez le rétroviseur.
- 4 Branchez le contacteur.
- 5 Passez le câblage à gauche de la fixation du rétroviseur et montez celui-ci.

**⚠ ATTENTION**

Vérifier que le câblage n'est pas coincé. Un mauvais montage risque d'endommager le câblage et de causer un court-circuit, voire de provoquer un incendie.

- 6 Montez le panneau de recouvrement du pied du miroir.
- 7 Branchez et montez l'éclairage de plafond.
- 8 Vérifiez le fonctionnement des lampes et du rétroviseur.
- 9 **Rétroviseur avec boussole:** Réglez la boussole, voir page 3. Modifiez la zone boussole si nécessaire, voir page 3.
- 10 Remettez les instructions de montage au client et attirez son attention sur le mode d'emploi.



D980A352

## Instructions d'utilisation

Le rétroviseur intérieur a deux capteurs. Le premier est orienté vers l'avant, le second vers l'arrière. Si une forte lumière arrive par derrière et que le premier capteur détecte qu'il fait sombre à l'extérieur, le rétroviseur s'assombrit progressivement pour affaiblir l'éclat. À mesure que l'intensité diminue, le rétroviseur revient à son état normal.

La fonction d'anti-éblouissement automatique peut être désactivée avec le bouton situé sous le rétroviseur. Pour les autres fonctions, consulter le manuel d'instructions de la voiture.

## Réglage/Programmation

**Rétroviseur avec boussole:** Régler la boussole en maintenant le bouton "AUTO" pressé jusqu'à l'apparition de "CAL" et l'affichage d'une direction dans la fenêtre de la boussole. Relâcher le bouton. Rouler lentement en cercle jusqu'à ce que "CAL" s'éteigne. La boussole est alors réglée. Pour les autres fonctions, consulter le manuel d'instructions de la voiture.

**Rétroviseur avec boussole:** La modification de la zone de boussole est effectuée en maintenant le bouton "AUTO" pressé jusqu'à l'apparition de "ZONE" et l'affichage d'une direction dans la fenêtre de la boussole. Relâcher le bouton. La zone de boussole peut alors être modifiée à l'aide du bouton "AUTO" (voir illustration pour le choix de la zone). Relâcher le bouton "AUTO" lorsque la zone souhaitée est sélectionnée. Lorsque "ZONE" disparaît, la zone de boussole est réglée. Pour les autres fonctions, consulter le manuel d'instructions de la voiture.

**Rétroviseur avec télécommande d'ouvre-porte de garage:** Pour la programmation, consulter le manuel d'instructions de la voiture.