

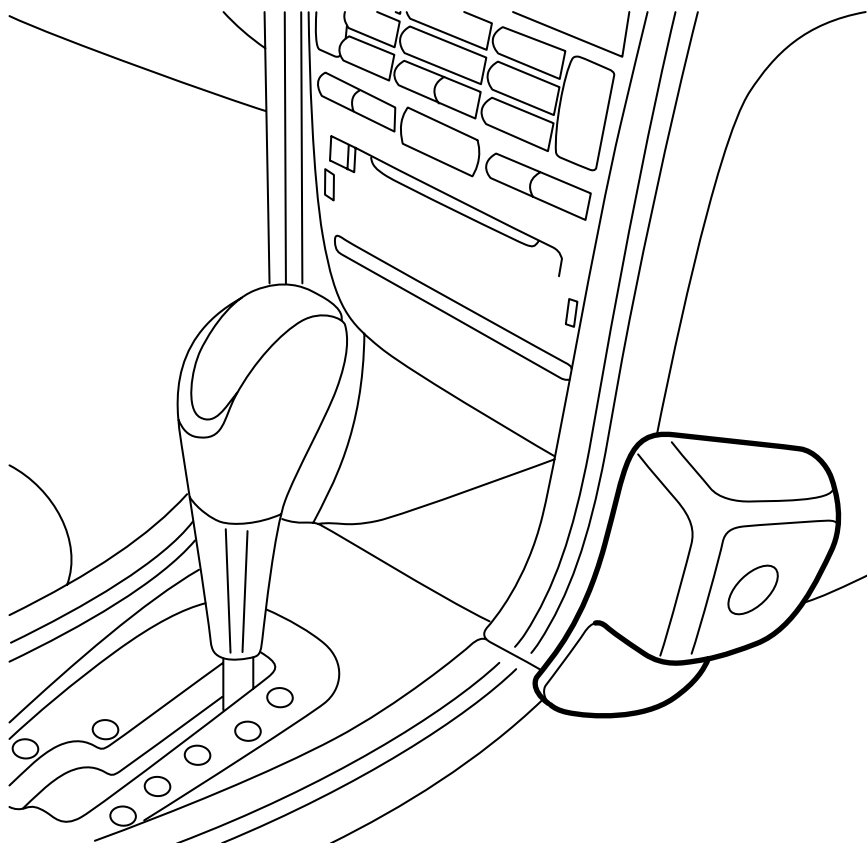


**MONTERINGSANVISNING · INSTALLATION INSTRUCTIONS  
MONTAGEANLEITUNG · INSTRUCTIONS DE MONTAGE**

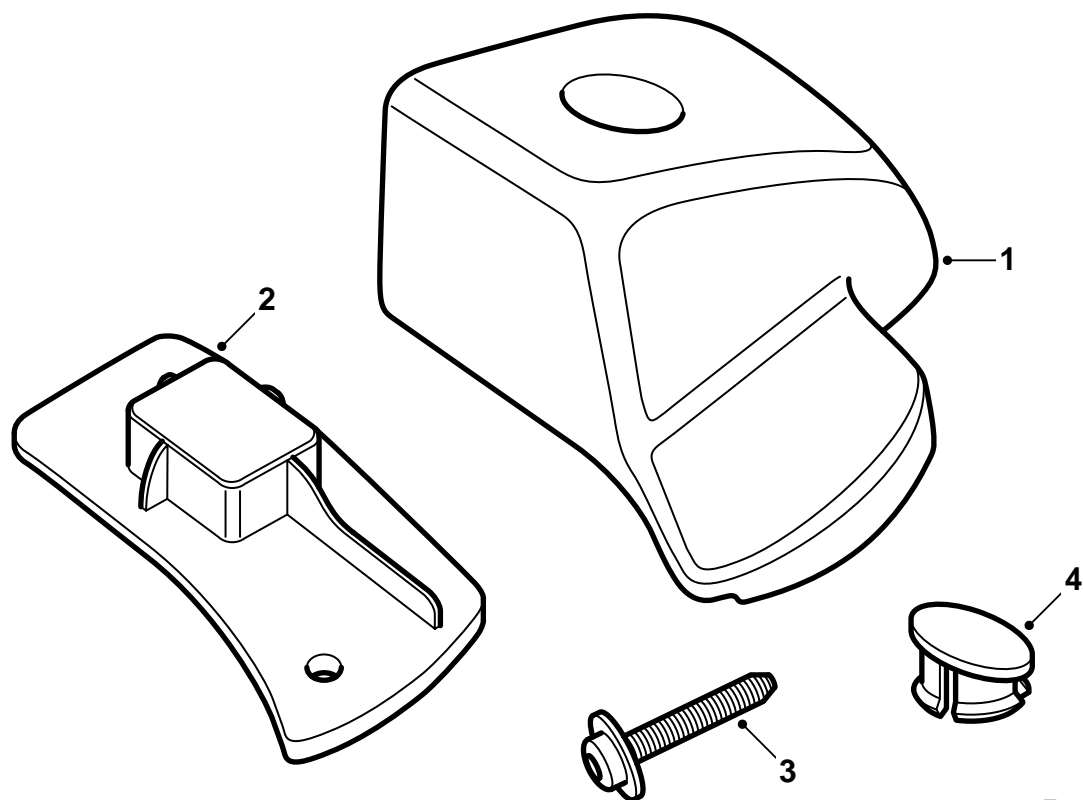
**Saab 9-3 M03-**

Console de téléphone

Accessories Part No.	Group	Date	Instruction Part No.	Replaces
12 787 239 12 789 482 12 791 202 12 791 203 32 025 552 (LHD) 32 025 553 (RHD)	9:39-06	Dec 04	12 788 446	Apr 02

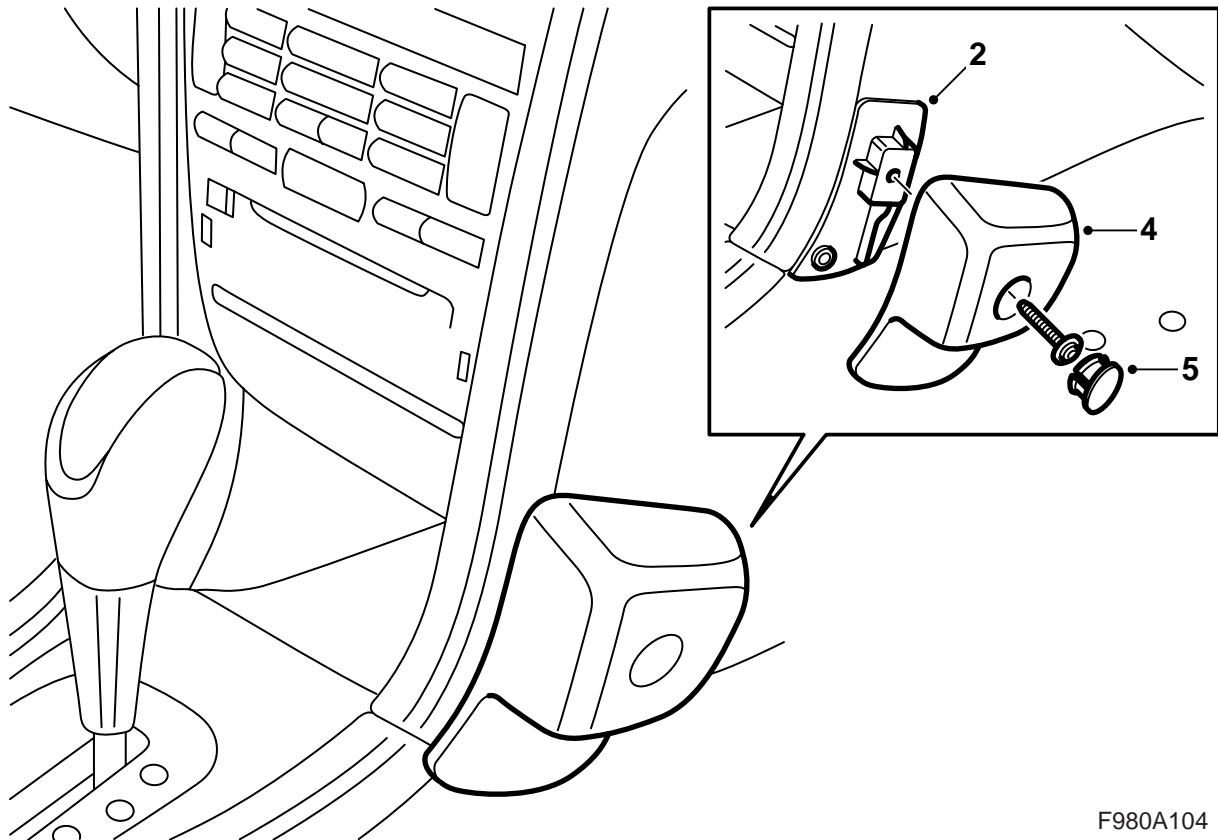


F980A102



F980A103

- 1 Console de téléphone
- 2 Plaque de fixation
- 3 Vis
- 4 Couvercle



F980A104

- 1 Déposer la feuille de protection de la plaque de fixation.
- 2 Mettre en place la plaque de fixation, tout d'abord avec le bord inférieur contre la jonction entre le tableau de bord et la console centrale, ensuite avec le côté contre la jointure entre le côté et l'avant du tableau de bord. Abaisser la plaque de fixation contre le tableau de bord et enfoncer la plaque.
- 3 Percer un trou de 3 mm au travers du trou supérieur de la plaque de fixation.
- 4 Mettre en place la console de téléphone sur la plaque de fixation et la monter avec la vis.
- 5 Monter le couvercle.