

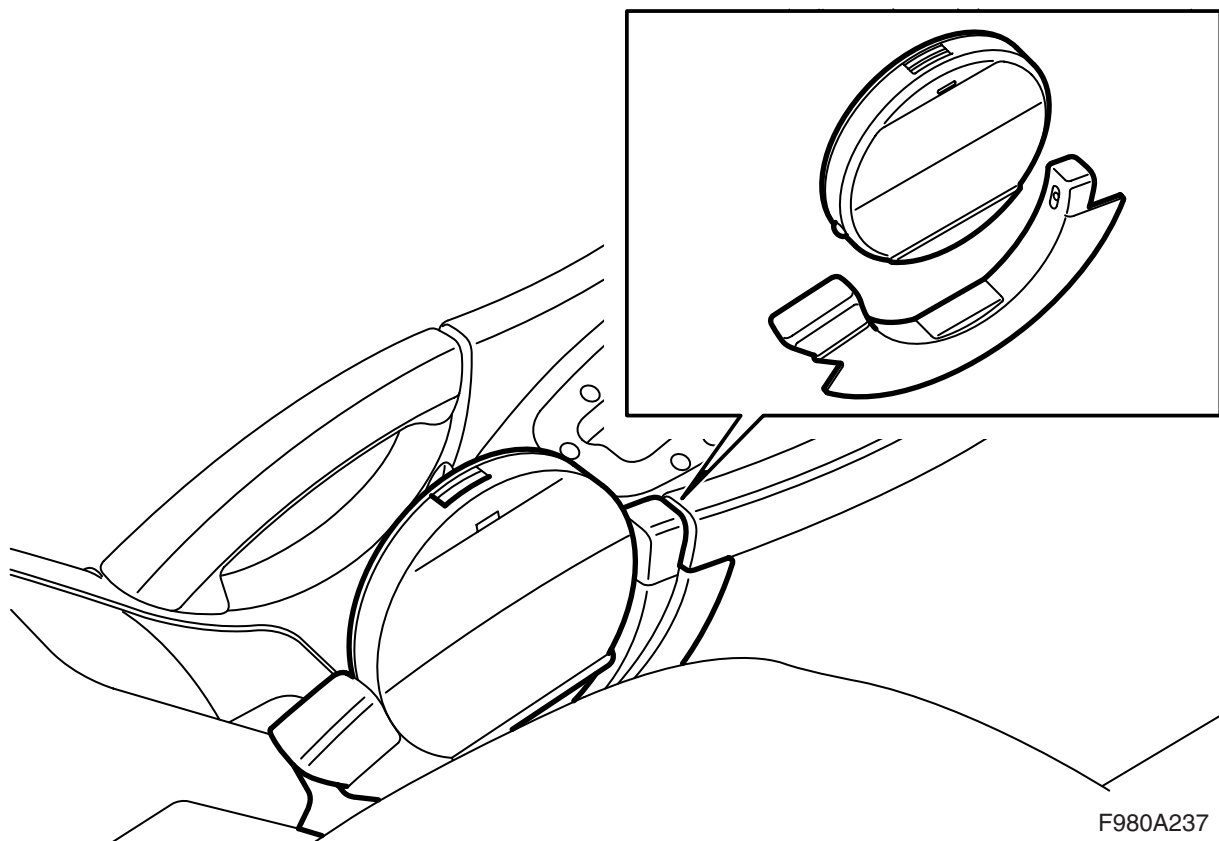


**MONTERINGSANVISNING · INSTALLATION INSTRUCTIONS
MONTAGEANLEITUNG · INSTRUCTIONS DE MONTAGE**

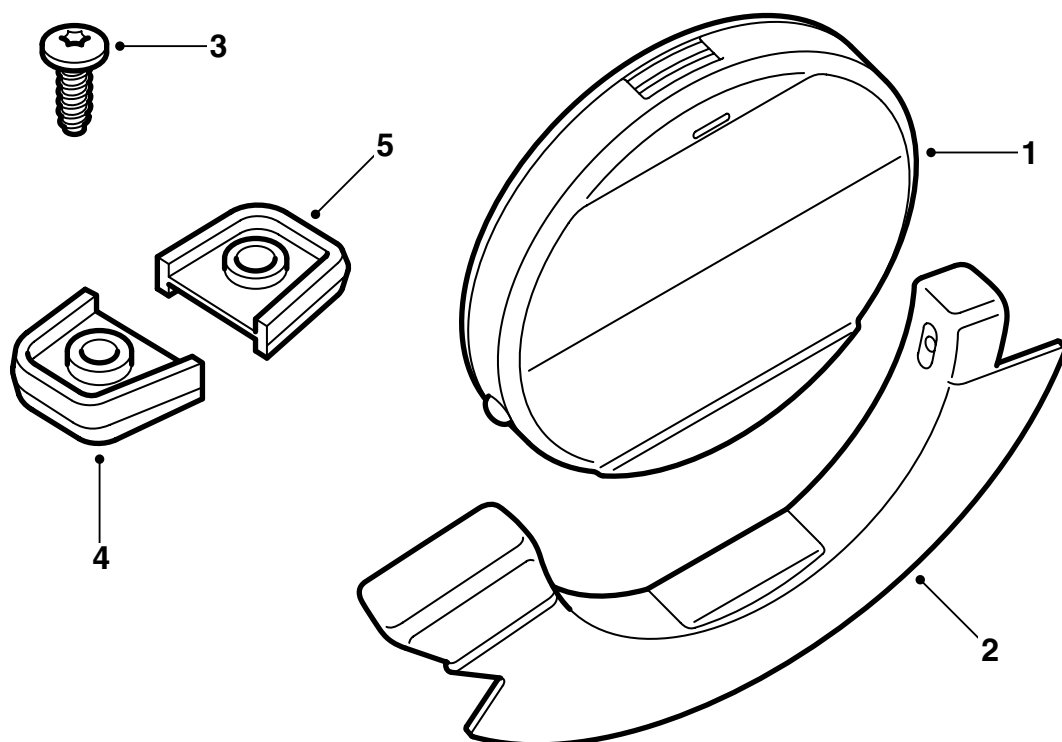
Saab 9-3 M03-

Porte-CD

Accessories Part No.	Group	Date	Instruction Part No.	Replaces
12 795 210 12 795 363	9:85-17	Dec 02	12 798 405	12 798 405 Sep 02



F980A237



F980A238

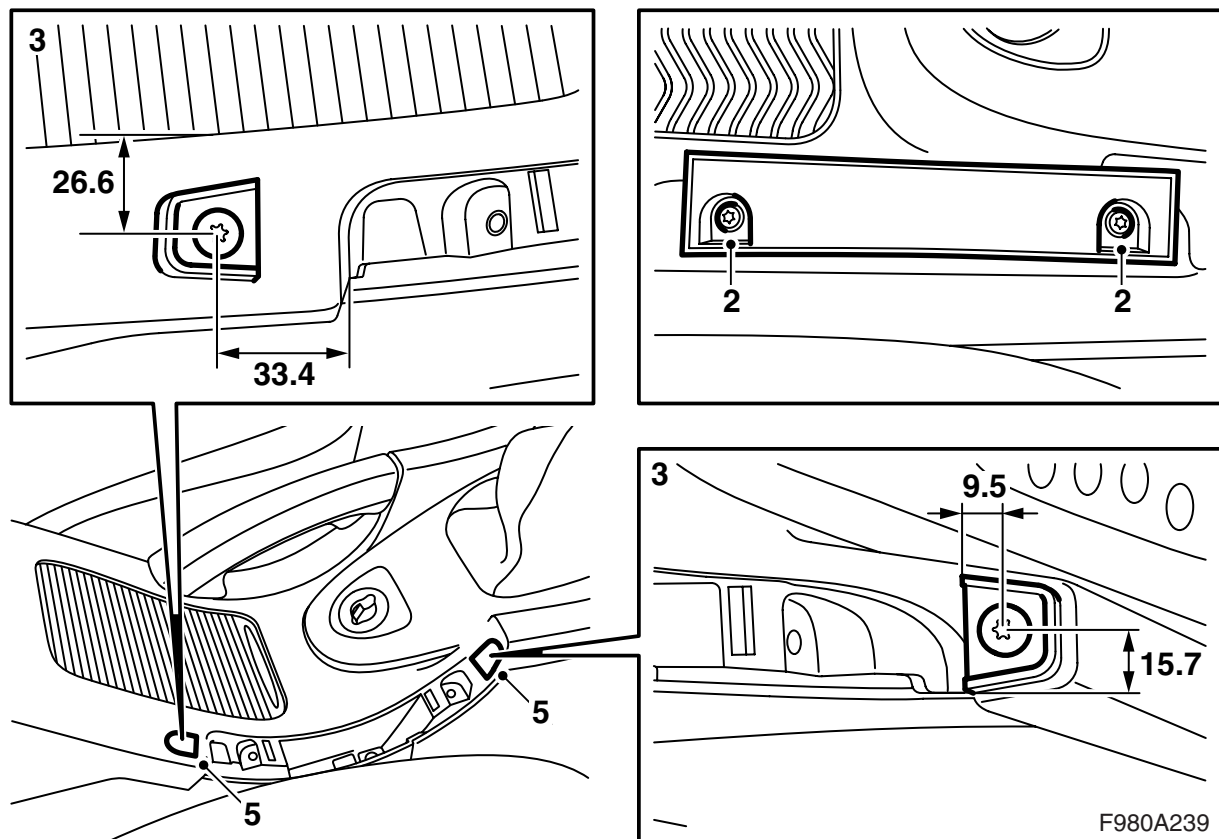
- 1 Compartiment à CD
- 2 Fixation
- 3 Vis (x2)
- 4 Support avant (épais)
- 5 Support arrière (mince)

Note

Le support est marqué LHD d'un côté et RHD de l'autre.

LHD, voir page 3

RHD, voir page 5

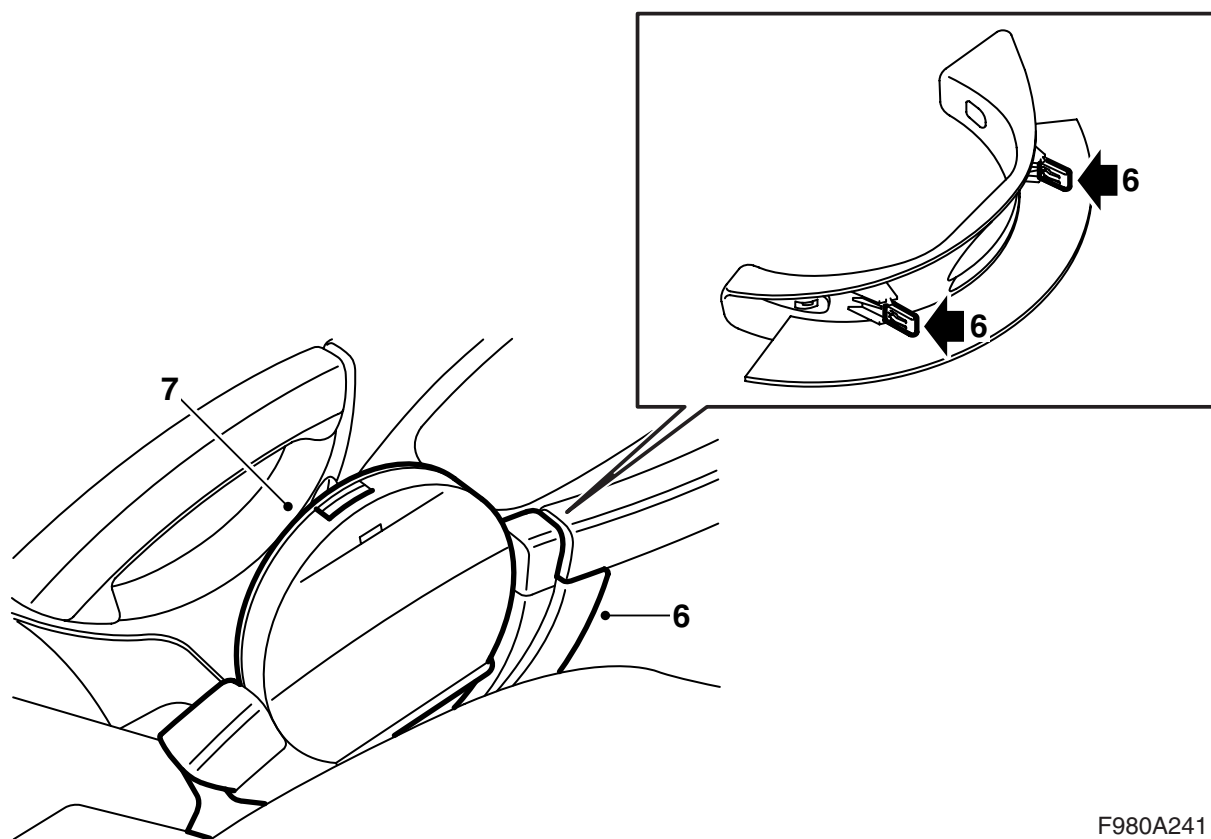
**LHD**

- 1 Retirer la partie supérieure du remplissage.
- 2 Déposer le remplissage (2 vis).
- 3 Effectuer des repères pour le placement du support selon les mesures indiquées.
- 4 Percer les trous avec un foret de 4 mm.
- 5 Monter le support. Le support le plus épais doit être monté sur le trou avant et le plus mince sur le trou arrière.

Note

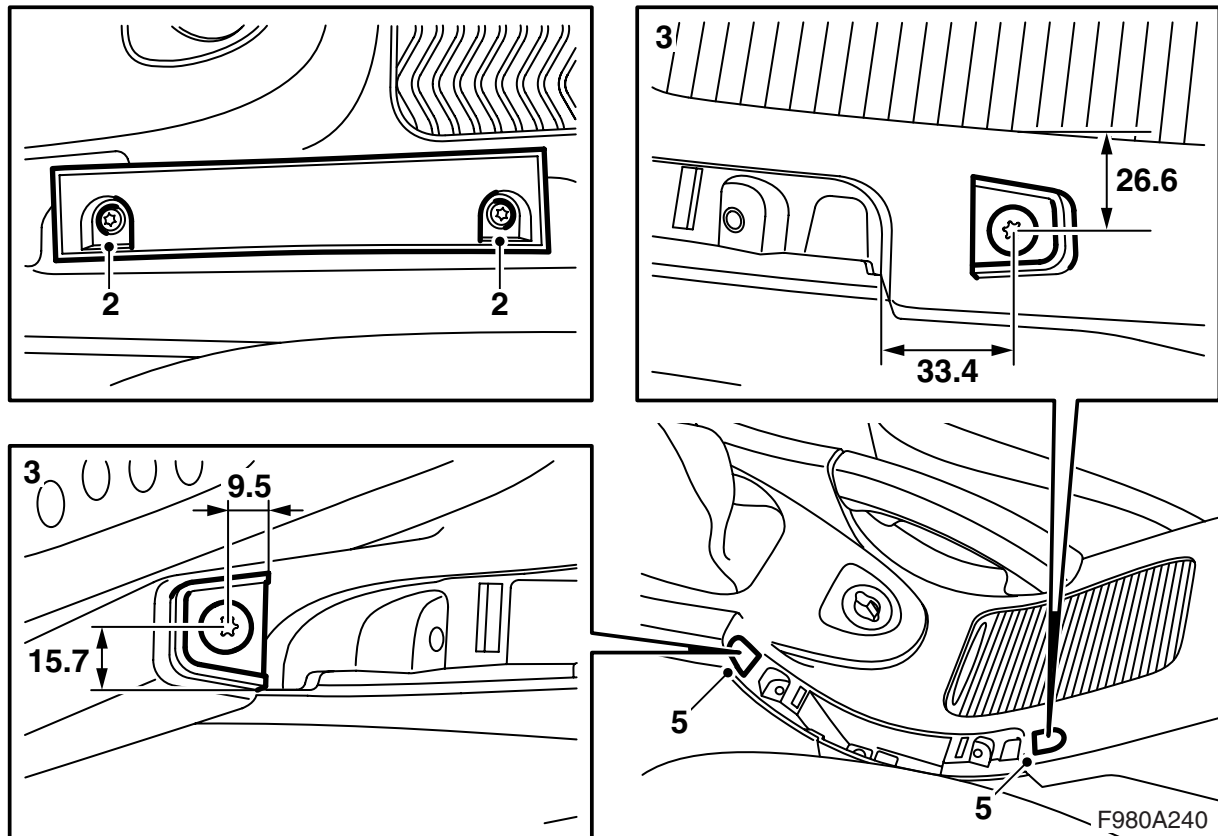
Le support est marqué LHD d'un côté et RHD de l'autre.

Couple de serrage : 2 Nm (1,5 lbf ft)



F980A241

- 6 Ajuster la fixation du porte-CD dans les trous de la console de plancher et fixer la fixation en l'enfonçant.
- 7 Fixer le porte-CD dans sa fixation.



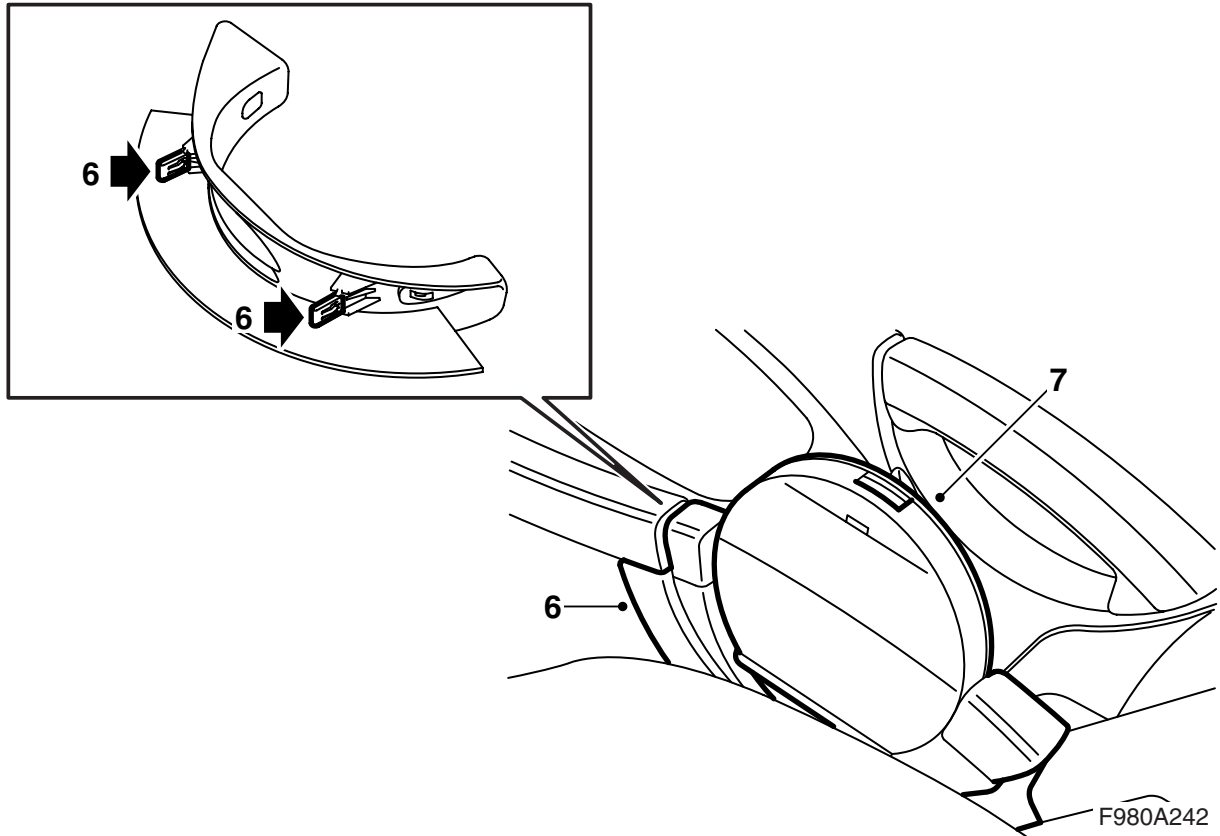
RHD

- 1 Retirer la partie supérieure du remplissage.
- 2 Déposer le remplissage (2 vis).
- 3 Effectuer des repères pour le placement du support selon les mesures indiquées.
- 4 Percer les trous avec un foret de 4 mm.
- 5 Monter le support. Le support le plus épais doit être monté sur le trou avant et le plus mince sur le trou arrière.

Note

Le support est marqué LHD d'un côté et RHD de l'autre.

Couple de serrage : 2 Nm (1,5 lbf ft)



F980A242

- 6 Ajuster la fixation du porte-CD dans les trous de la console de plancher et fixer la fixation en l'enfonçant.
- 7 Fixer le porte-CD dans sa fixation.