

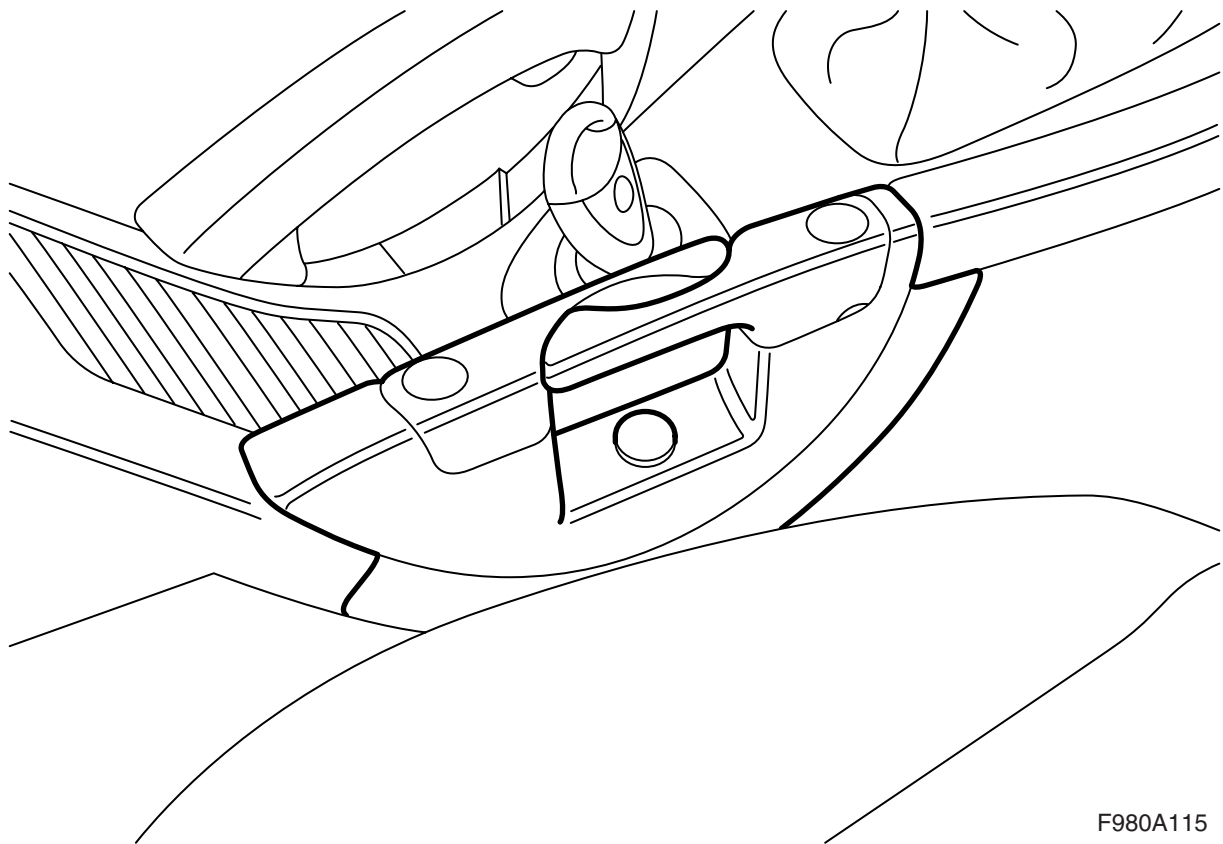


**MONTERINGSANVISNING · INSTALLATION INSTRUCTIONS
MONTAGEANLEITUNG · INSTRUCTIONS DE MONTAGE**

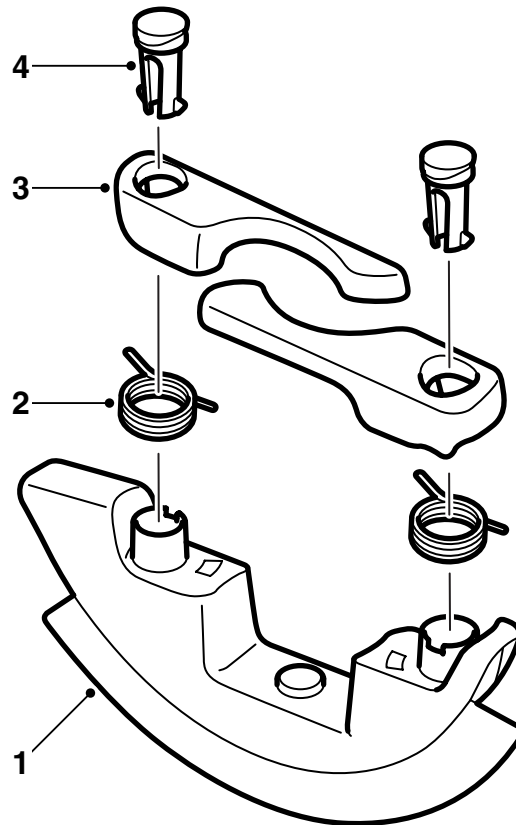
Saab 9-3 M03-

Porte-gobelet

Accessories Part No.	Group	Date	Instruction Part No.	Replaces
12 795 211 12 795 364	9:85-20	Oct 02	12 798 404	12 798 404 Apr 02

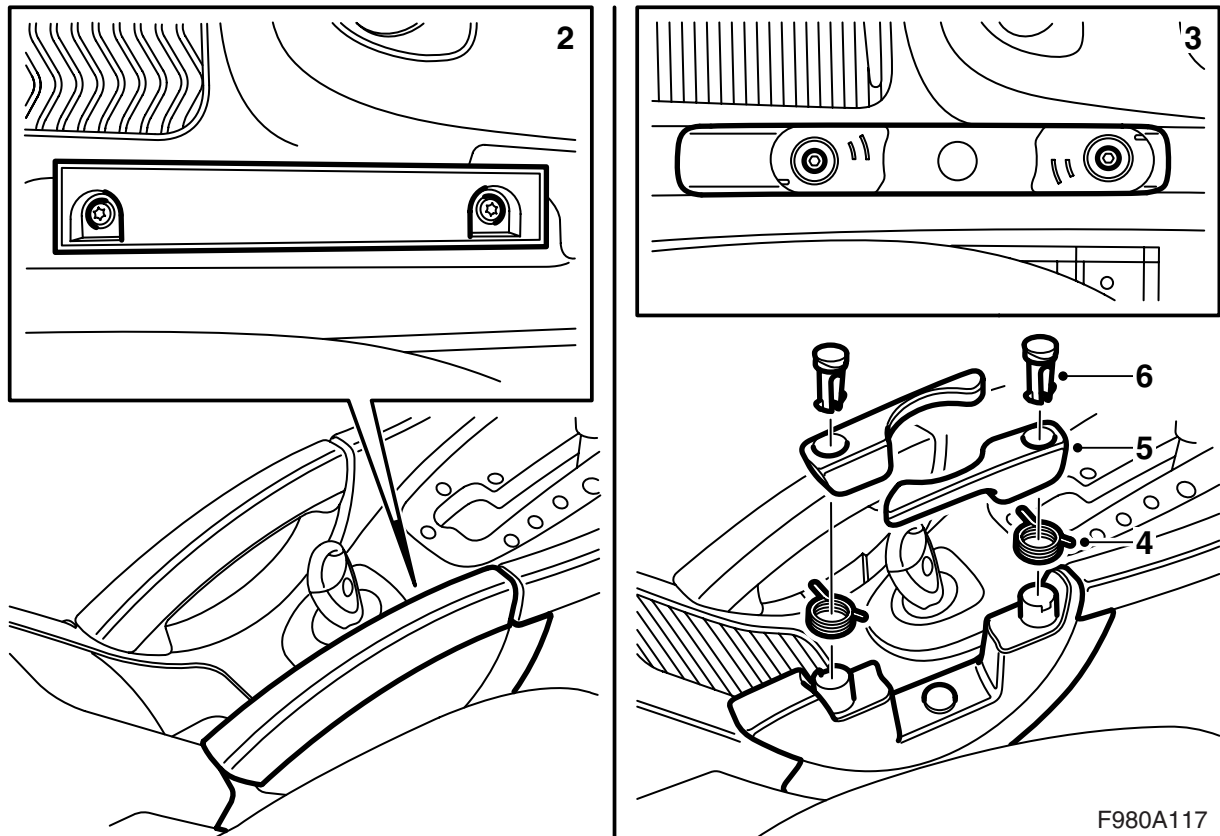


F980A115



F980A116

- 1 Porte-gobelet
- 2 Ressort (x2)
- 3 Bras (x2)
- 4 Couvercle (x2)



F980A117

- 1 Retirer la partie supérieure du remplissage.
- 2 Déposer le remplissage (2 vis).

Important

Les vis doivent être utilisées lors du montage du porte-gobelet.

- 3 Insérer le porte-gobelet sur la console du plancher et le fixer.
- 4 Monter les ressorts.

Important

La petite extrémité du ressort doit être insérée dans le porte-gobelet et la grande extrémité du ressort doit être insérée dans le bras du porte-gobelet.

- 5 Monter les bras.
- 6 Monter le couvercle.
- 7 Remettre les instructions de montage au client et attirer son attention sur le mode d'emploi.

Mode d'emploi

 **ATTENTION**

Penser aux points suivants :

- Il ne faut pas placer de verre ou de porcelaine dans le porte-gobelet puisque cela pourrait blesser les passagers lors de collision éventuelle.
- Utiliser uniquement des gobelets en papier, des bouteilles en plastique ou des gobelets en aluminium.
- Eviter les projections de liquide, notamment de boissons chaudes.
- Le conducteur devrait éviter l'utilisation du porte-gobelet pendant la conduite.

Important

Veiller à ce qu'aucun liquide ne soit projeté sur la serrure d'allumage lors de l'utilisation du porte-gobelet. Les boissons rafraîchissantes peuvent notamment endommager la serrure d'allumage et créer des dysfonctionnements.
