

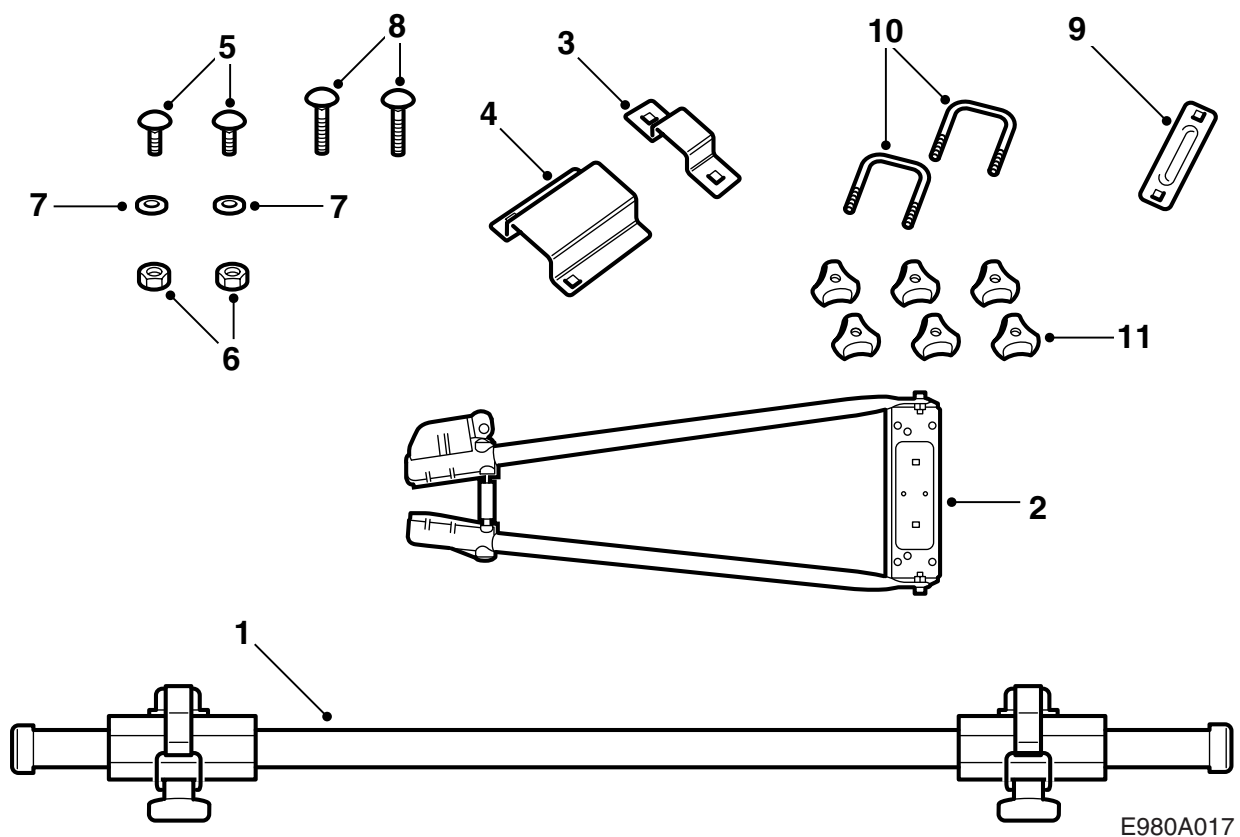


MONTERINGSANVISNING · INSTALLATION INSTRUCTIONS
MONTAGEANLEITUNG · INSTRUCTIONS DE MONTAGE

Saab 900, Saab 9000, Saab 9-3, Saab 9-5

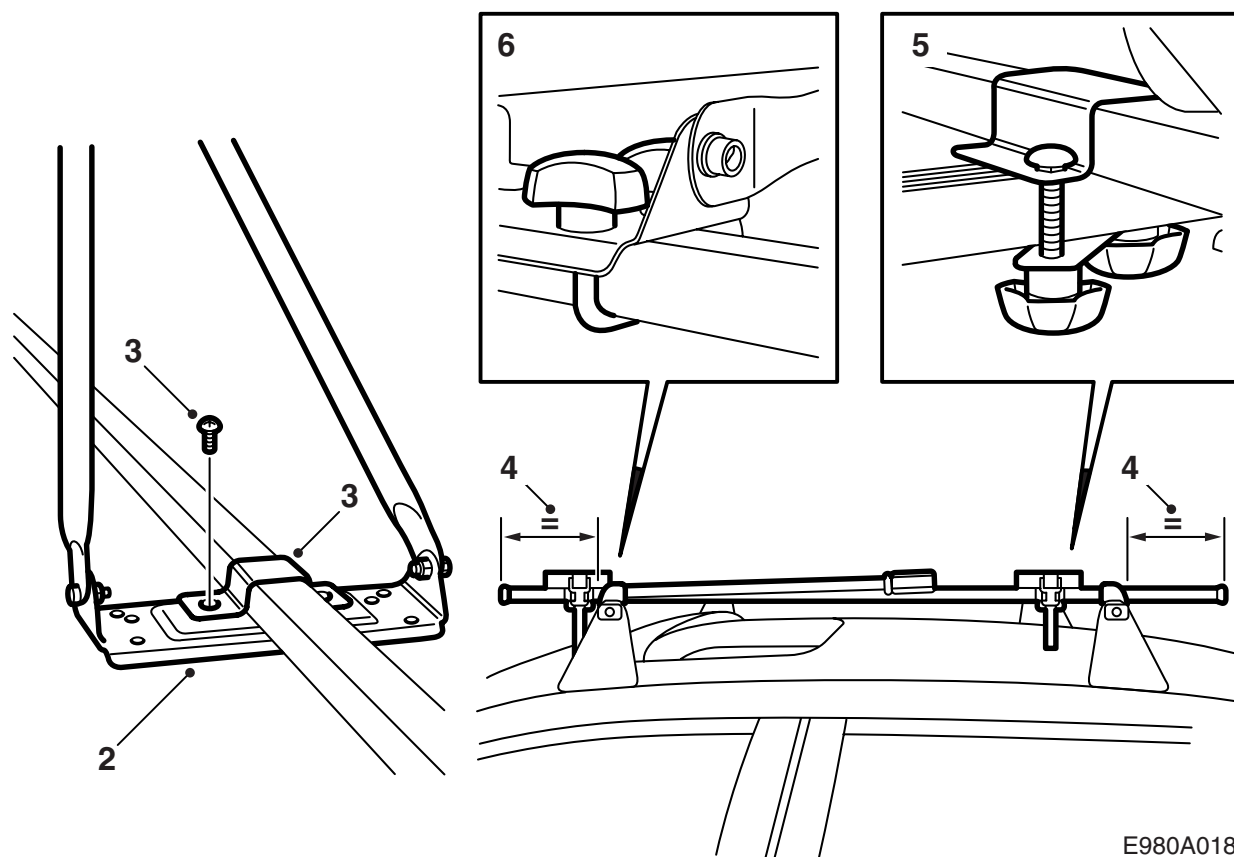
Porte-bicyclette

Accessories Part No.	Group	Date	Instruction Part No.	Replaces
12 798 668 400 107 793	9:89-17	Jun 02	12 798 670 (86 88 269)	86 88 269 Jun 97



E980A017

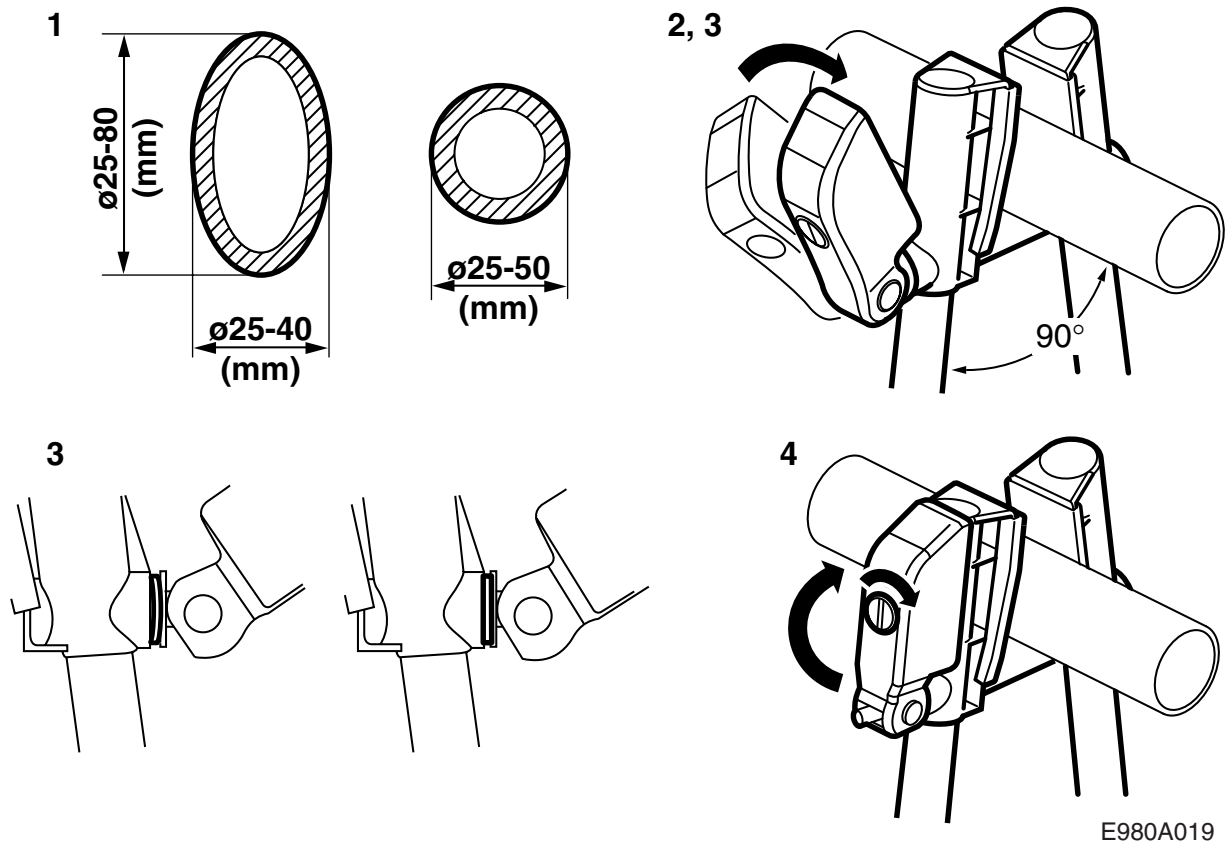
- 1 Tube à section carré avec porte-roues
- 2 Étrier
- 3 Fixation, avant
- 4 Fixation, arrière
- 5 Vis (x2)
- 6 Écrou (x2)
- 7 Rondelle (x2)
- 8 Vis (x2)
- 9 Plaque de fixation inférieure, arrière
- 10 Vis en U (x2)
- 11 Écrous-poignées



E980A018

Montage du porte-bicyclette

- 1 Ajuster les porte-roues sur le tube carré selon la bicyclette.
- 2 Enfoncer le tube carré dans l'étrier de sorte que la plaque de fixation se retrouve sur la face inférieure du tube carré.
- 3 Visser l'étrier sur le tube carré.
- 4 Placer le porte-bicyclette sur les barres de toit. Ajuster le tube carré de sorte qu'il ressorte d'autant de chaque côté des barres de toit.
- 5 Monter la fixation arrière sur le tube carré et la plaque de fixation sur la face inférieure. Utiliser les écrous-poignées et les vis et visser la fixation sur la barre de toit.
- 6 Utiliser les vis en U et les écrous-poignées et visser la fixation avant sur la barre de toit.



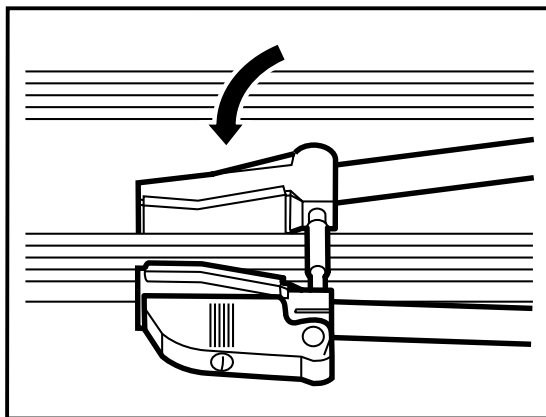
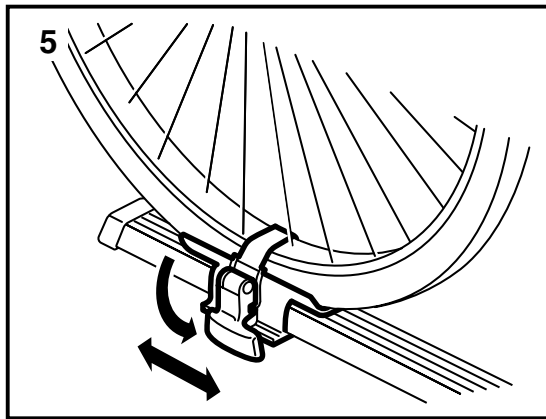
Montage de la bicyclette sur le porte-bicyclette

- 1 Dévisser le support d'étrier selon le cadre de la bicyclette. Cadres adaptés $\varnothing 25-50$ mm et cadres ovales L= $\varnothing 25-40$ mm H= $\varnothing 25-80$ mm
- 2 Ouvrir l'étrier et placer le cadre de la bicyclette dans l'étrier.

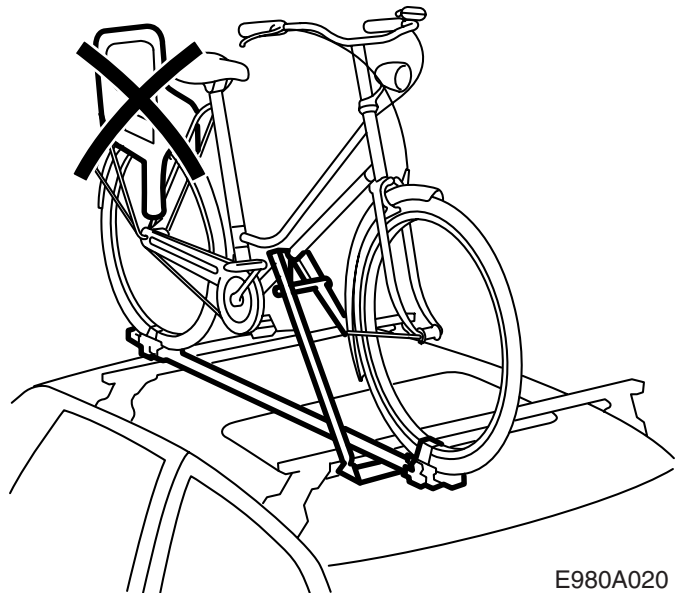
Note

Vérifier que l'angle entre le cadre de la bicyclette et l'étrier est de 90° .

- 3 Serrer le cadre à l'aide de la poignée. Visser jusqu'à ce que la rondelle de la poignée soit plate.
- 4 Relever la poignée et la bloquer en tournant la vis en position horizontale.



Max **120** Km/h



E980A020

5 Sangler les roues de la bicyclette sur les porte-roues. Passer la sangle autour de la jante et la fixer dans l'encoche sur la face inférieure.

Position de transport sans bicyclette

Abaïsser l'étrier et le visser sur le tube carré avec la poignée. Bloquer la poignée de sorte qu'elle ne tourne pas.

Important

La bicyclette ne doit pas porter de siège pour enfant pendant le transport.

Vitesse max. pendant le transport **120 km/h**.