

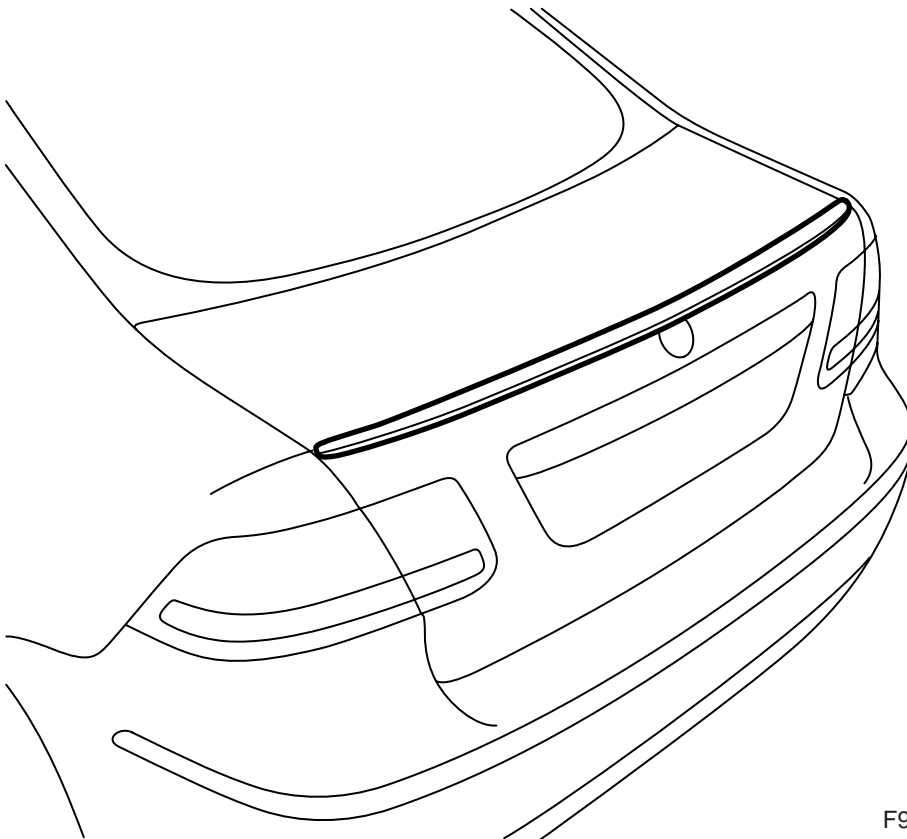


**MONTERINGSANVISNING · INSTALLATION INSTRUCTIONS  
MONTAGEANLEITUNG · INSTRUCTIONS DE MONTAGE**

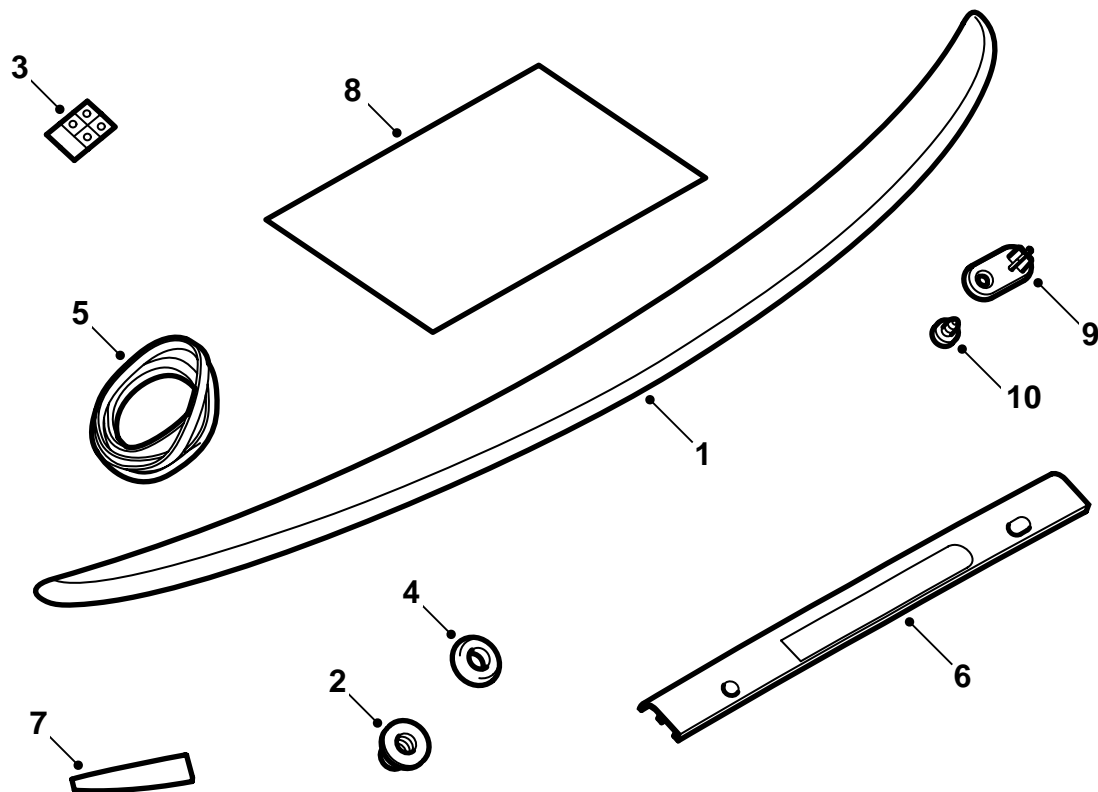
**Saab 9-3 4D M03-**

**Spoiler arrière**

Accessories Part No.	Group	Date	Instruction Part No.	Replaces
12 805 380	9:84-33	Oct 03	12 806 078	

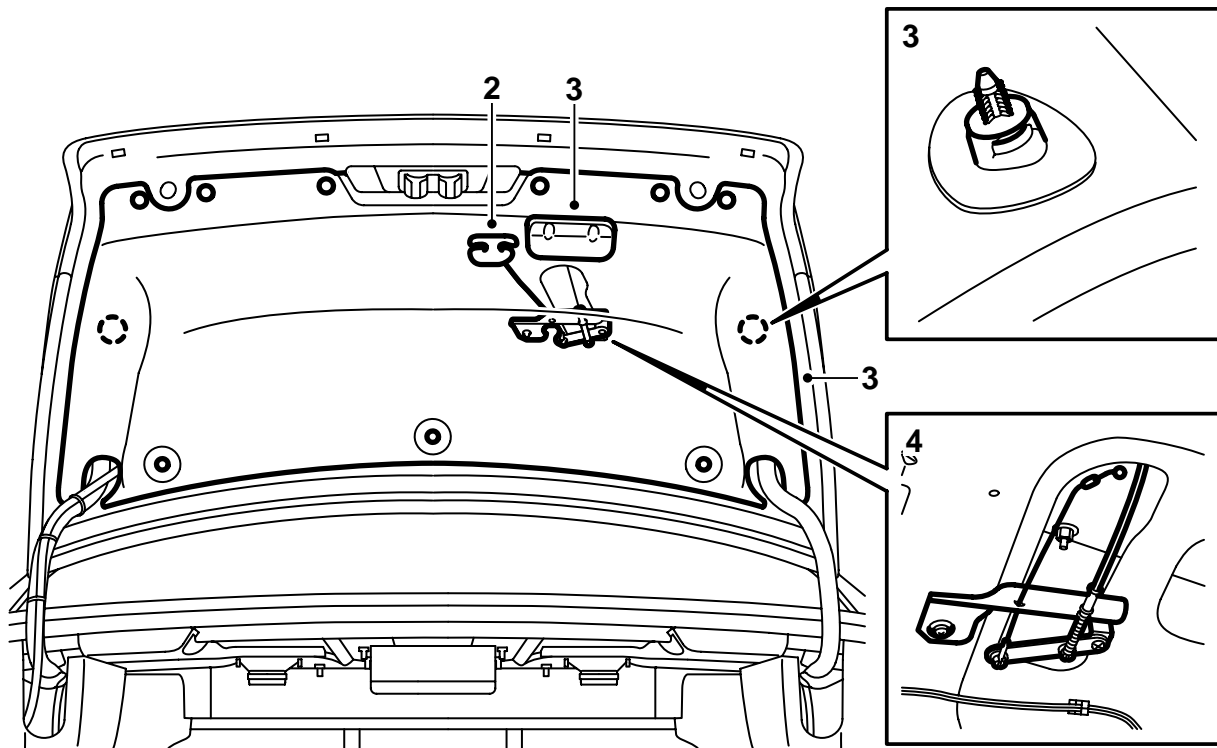


F980A318



F980A319

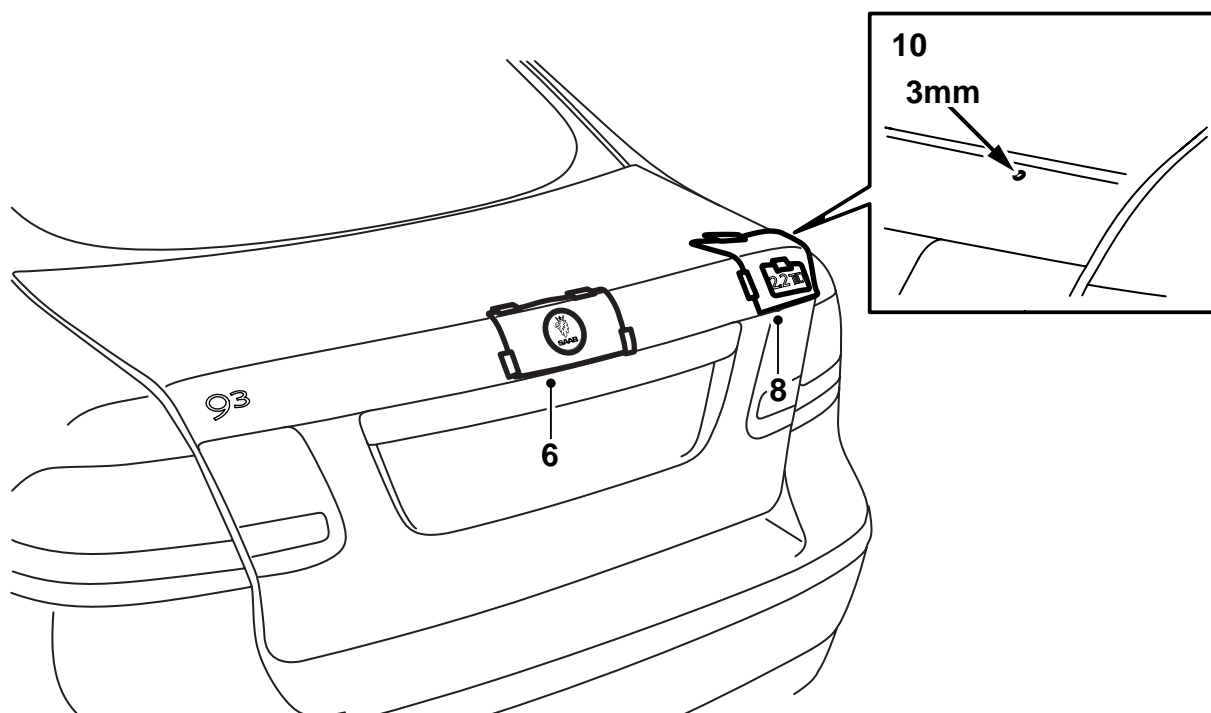
- 1 Spoiler
- 2 Erou (x4)
- 3 Bande adhésive au zinc (x4)
- 4 Joints (x6) (2 joints ne sont pas utilisés pour la pose de l'accessoire)
- 5 Bande adhésive de protection contre les frottements (x2)
- 6 Renfort
- 7 Bande adhésive double-face (x2)
- 8 Gabarit
- 9 Guide en plastique (x2) (non utilisés pour la pose de l'accessoire)
- 10 Vis (x2) (non utilisées pour la pose de l'accessoire)



F980A010

La surface du spoiler est traitée d'une couche primaire grise et est donc prête au laquage.

- 1 Laquer le spoiler dans la couleur de la carrosserie, voir "Instructions de laquage du plastique ABS apprêté" dans ces instructions de montage.
- 2 Ouvrir le hayon.  
**US :** Déposer la poignée d'ouverture d'urgence.
- 3 Déposer la poignée de fermeture sur l'intérieur du couvercle de coffre à bagages, déposer les attaches et déposer la garniture de couvercle de coffre à bagages.
- 4 **US :** Déposer la vis du mécanisme d'ouverture d'urgence et mettre le mécanisme à l'écart.



F980A323

- 5 Prendre le gabarit et le découper selon les indications.
- 6 Ajuster l'une des parties du gabarit sur l'emblème rond du couvercle de coffre à bagages
- 7 Poser les bandes adhésives là où les trous devront être percés (2) et fixer le gabarit avec de la bande adhésive.
- 8 Ajuster l'autre partie, avec le texte "RH" visible, sur l'angle arrière droit du couvercle de coffre à bagages.
- 9 Poser un morceau de bande adhésive là où le trou sera percé et fixer le gabarit avec de la bande adhésive.
- 10 Percer avec un foret de 3 mm selon les repères du gabarit.

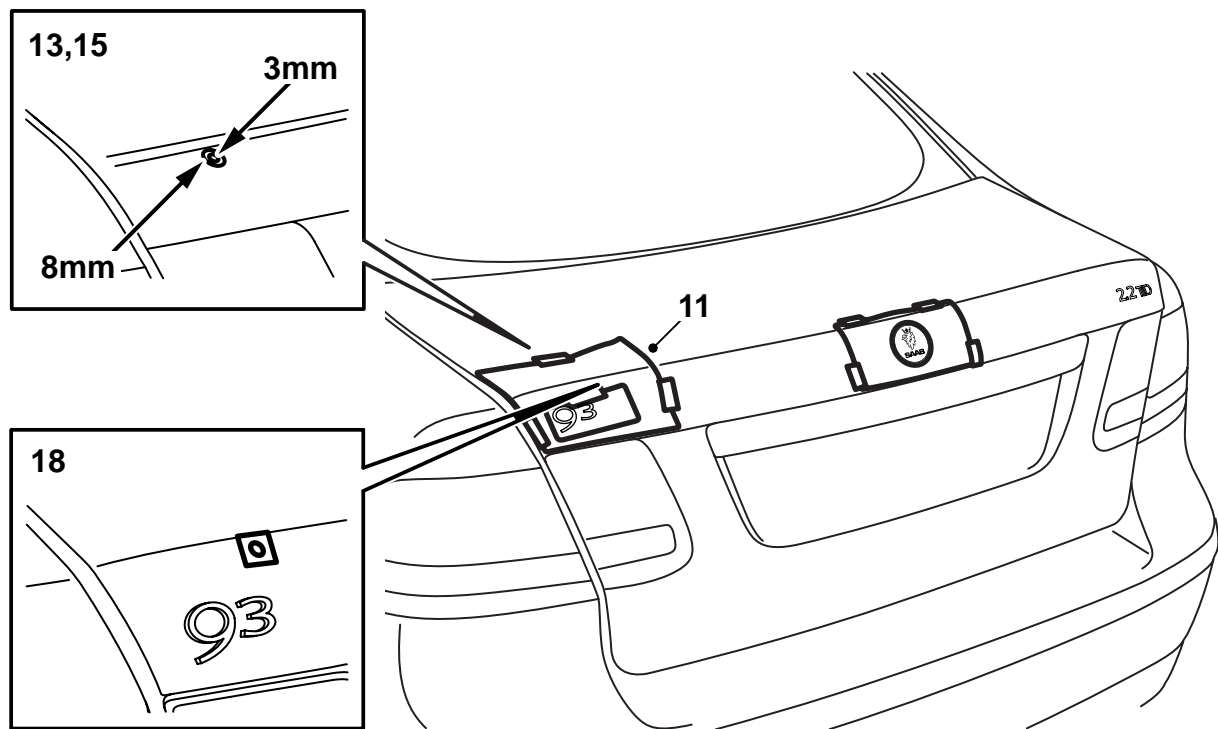
---

**Important**

Ne pas utiliser un pointeau pour marquer la position des trous.

Ne pas appuyer la perceuse sur le couvercle de coffre à bagages au perçage.

---



F980A320

- 11 Déposer le gabarit de l'angle arrière droit du couvercle de coffre à bagages, le retourner et l'ajuster, le texte tourné vers le couvercle de coffre à bagages, sur l'angle arrière gauche.
- 12 Poser un morceau de bande adhésive là où le trou sera percé et fixer le gabarit avec de la bande adhésive.
- 13 Percer avec un foret de 3 mm selon le repère du gabarit.

### Important

Ne pas utiliser de pointeau pour marquer la position du trou.

Ne pas appuyer la perceuse sur le couvercle de coffre à bagages au perçage.

- 14 Déposer le gabarit et les morceaux de bande adhésive.
- 15 Percer les trous avec un foret de 8 mm.

### Important

Ne pas appuyer la perceuse sur le couvercle de coffre à bagages au perçage.

- 16 Ajuster le spoiler avec les goujons dans les trous percés et vérifier que le spoiler est bien en place.

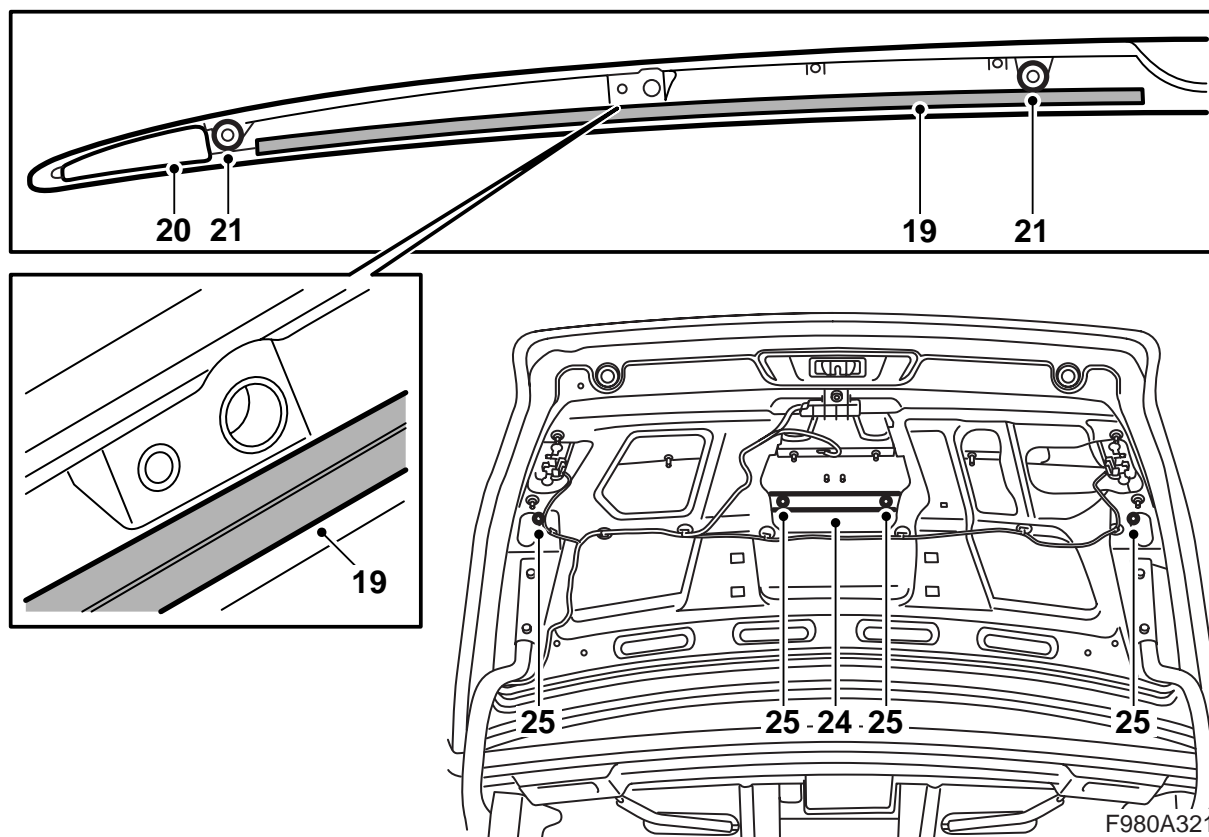
### Note

Au besoin, le foret peut être appuyé sur les côtés pour rendre les trous ovales.

- 17 Ebavurer et retirer les copeaux et écailles de peinture. Nettoyer avec du Teronson Rengorare FL. Appliquer l'apprêt Standox 1K Füllprimer puis une couche de peinture. Appliquer le produit d'étanchéité Terotex 400 ou Mercasol 1 sur les surfaces externes.
- 18 Poser les morceaux de bande adhésive fournis sur le couvercle de coffre à bagages, la croix juste au-dessus du centre du trou.

### Note

Veiller à ce que les morceaux de bande adhésive ne se voient pas en dehors du spoiler.



- 19 Poser la bande adhésive de protection contre les frottements sur le spoiler.

### Important

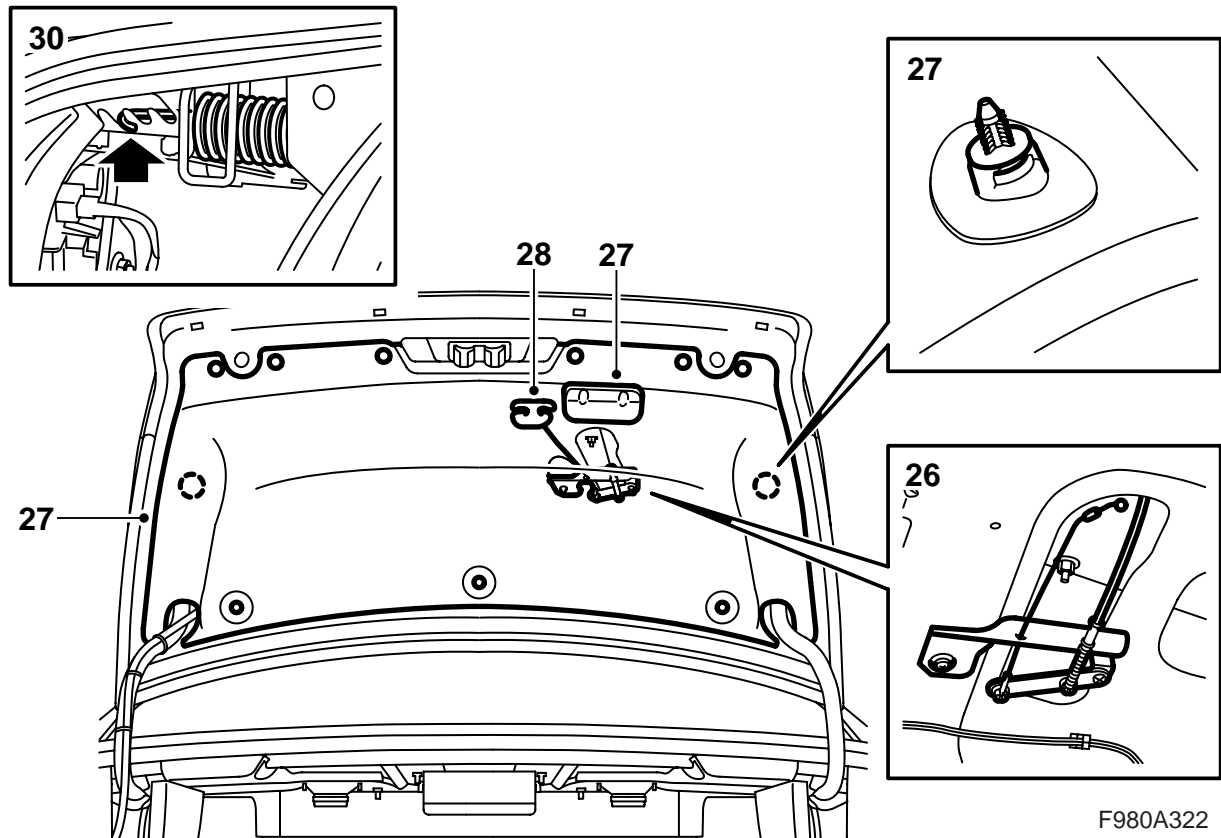
La bande adhésive doit être posée sur le bord intérieur du spoiler.

- 20 Poser la bande adhésive double-face sur les extrémités du spoiler.
- 21 Poser les joints sur les goujons.
- 22 Retirer la pellicule de protection des morceaux de bande adhésive double-face, placer le spoiler sur le couvercle de coffre à bagages, le centrer et le mettre en place.
- 23 Ouvrir le couvercle de coffre à bagages avec précautions et vérifier que le spoiler est fixé.
- 24 Retirer la pellicule de protection du renfort, placer le renfort sur les goujons centraux du spoiler et placer les vis.
- 25 Serrer avec précaution les écrous de quelques tours à la fois jusqu'à ce que le couple de serrage correct ait été atteint.

**Couple de serrage 4 Nm (3 lbf ft)**

### Important

Contrôler le placement du spoiler et ajuster au besoin.



F980A322

- 26 **US** : Poser le mécanisme d'ouverture d'urgence.
- 27 Poser la garniture sur l'intérieur du couvercle de coffre à bagages, poser les attaches et poser la poignée de fermeture.
- 28 **US** : Poser la poignée d'ouverture d'urgence.
- 29 Abaisser la trappe dans la garniture de compartiment à bagages des deux côtés.
- 30 Comprimer les ressorts gauche et droit d'un cran.
- 31 Refermer les deux trappes.
- 32 Fermer le couvercle de coffre à bagages.

## **Instructions de laquage du plastique ABS apprêté**

- Avant le vernissage, placer le spoiler dans une position lui permettant de ne pas être déformé par l'opération.
- La température ne doit pas excéder +40 °C (104 °F).
- Le spoiler est déjà apprêté par le fournisseur.
- Utiliser des gants propres pour manipuler le spoiler.

### **Temps de séchage**

70 minutes à 40 °C (104 °F).

### **Préparation**

- Poncer en profondeur les surfaces apprêtées.  
Utiliser un papier abrasif 3M 1200 ou 800.