

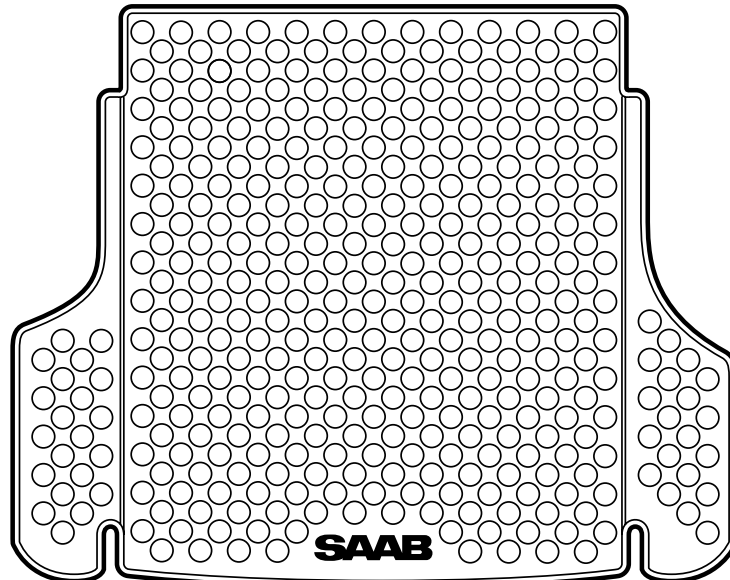


**MONTERINGSANVISNING · INSTALLATION INSTRUCTIONS  
MONTAGEANLEITUNG · INSTRUCTIONS DE MONTAGE**

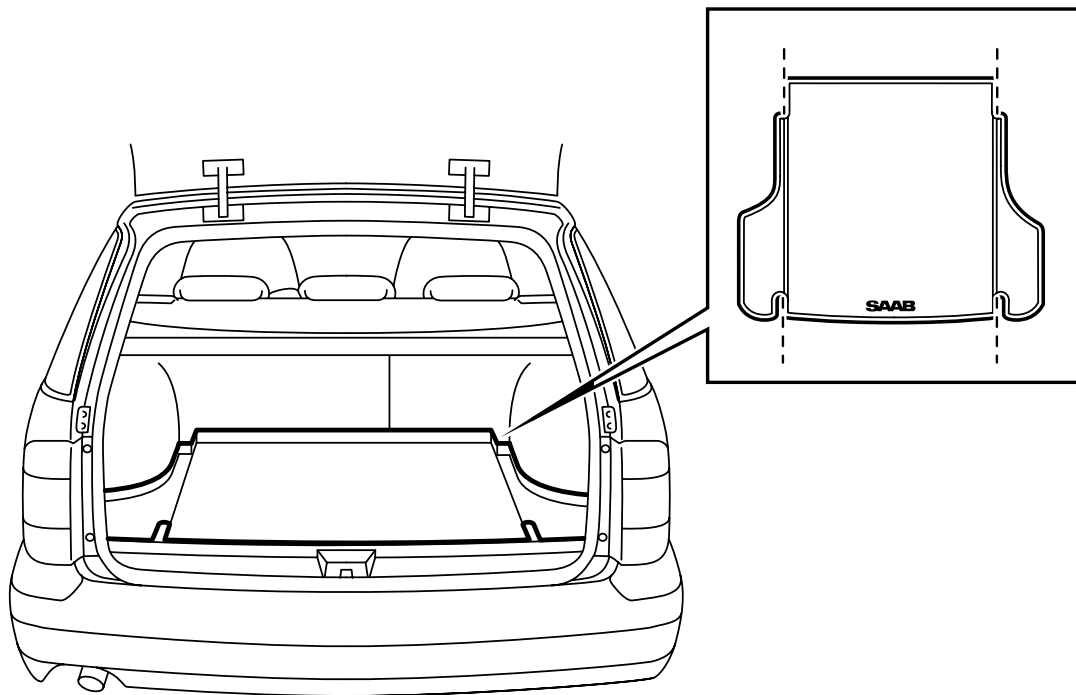
## Saab 9-5 5D

Tapis de coffre

Accessories Part No.	Group	Date	Instruction Part No.	Replaces
32 000 509	8:52-17	Dec 06	50 27 321	50 27 321 Sep 06



E980A088



E980A089

- 1 Placer le tapis dans le coffre.
- 2 Le tapis comporte quatre encoches devant s'insérer dans les barres d'ancrage avant et arrière du coffre. Si l'intégralité des barres est utilisée, découper les extrémités du tapis comme indiqué sur la figure.