

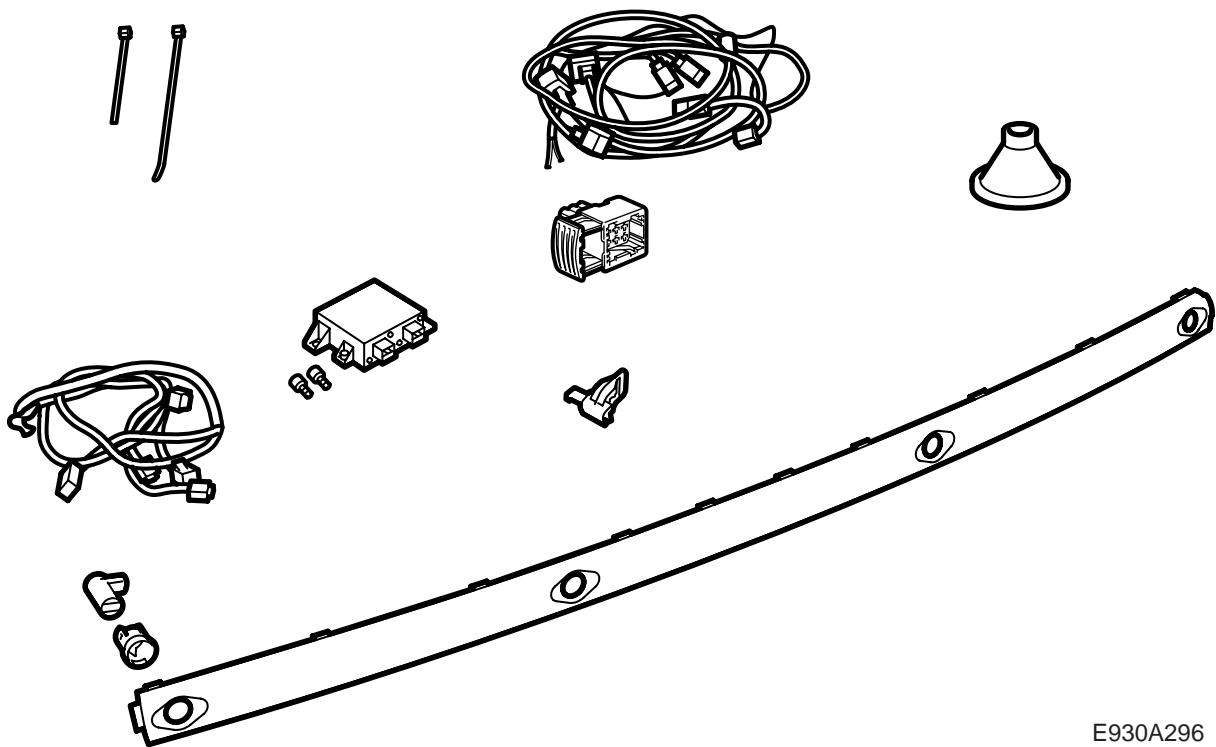


**MONTERINGSANVISNING · INSTALLATION INSTRUCTIONS
MONTAGEANLEITUNG · INSTRUCTIONS DE MONTAGE**

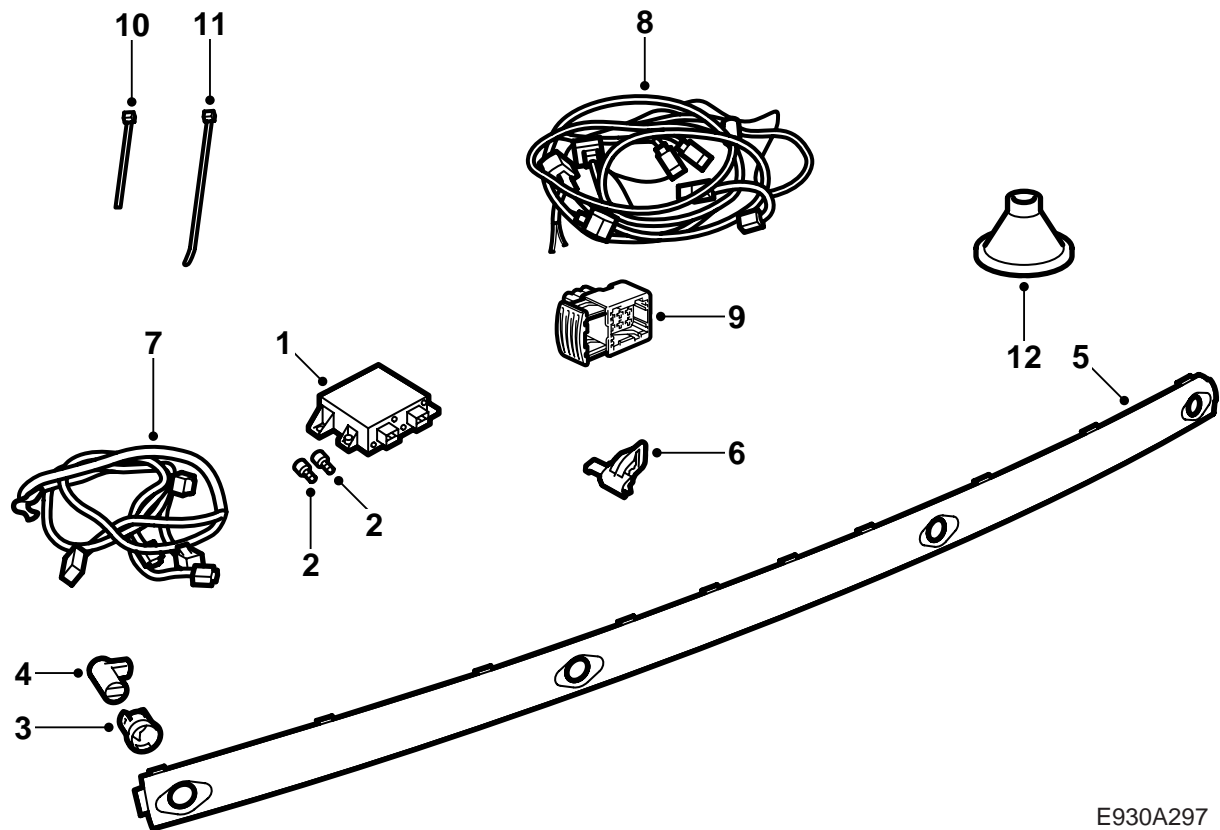
Saab 9-5 4D

Aide au stationnement (SPA)

Accessories Part No.	Group	Date	Instruction Part No.	Replaces
32 000 573 400 132 189 400 133 112	9:40-02	Nov 05	55 20 697	55 20 697 Apr 03

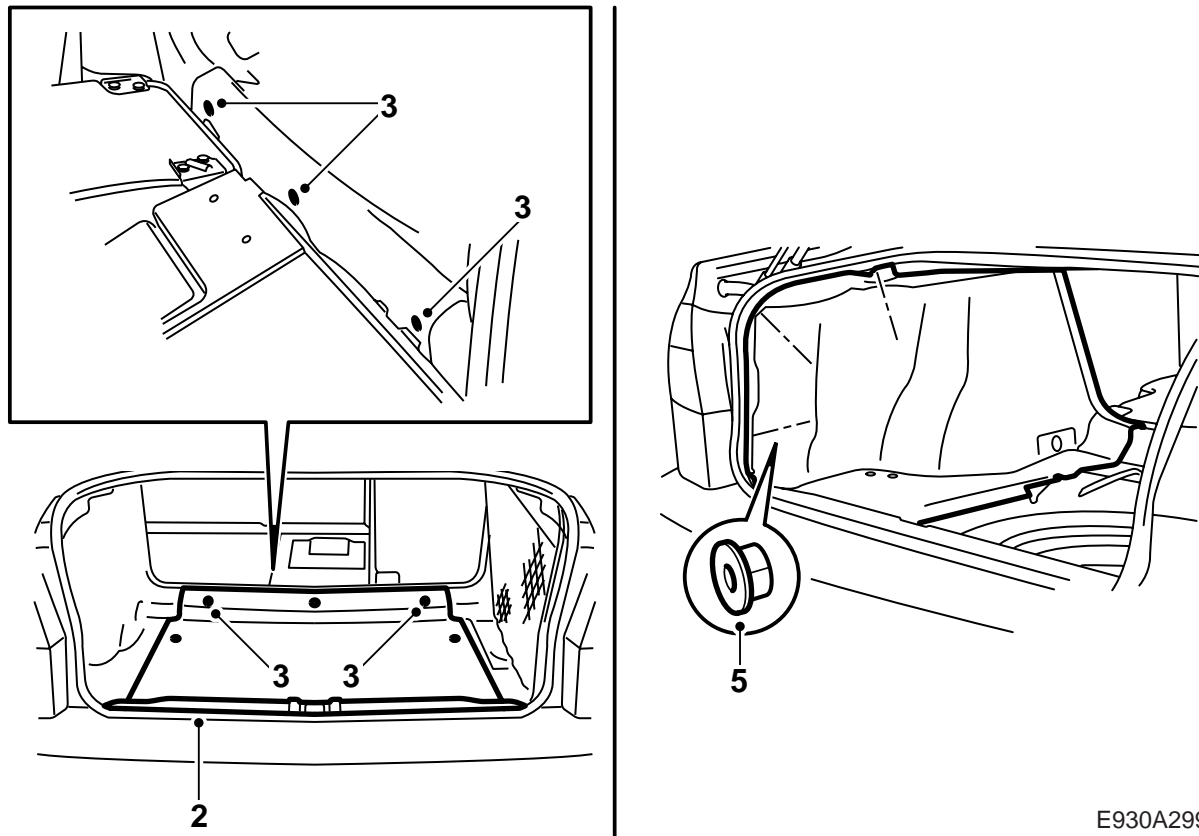


E930A296



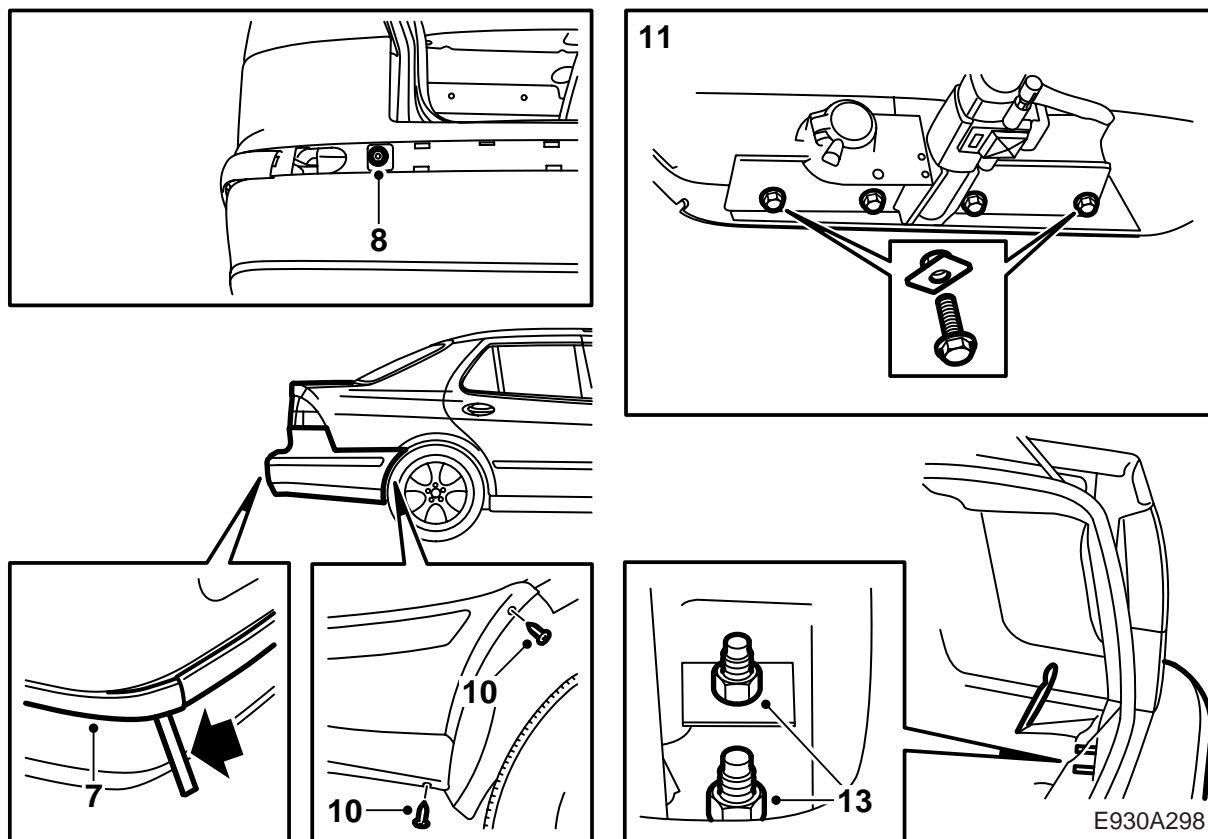
E930A297

- 1 Boîtier de commande, SPA
- 2 Vis (x2)
- 3 Support (x4)
- 4 Capteur de distance (x4)
- 5 Baguette de décor, pare-chocs (pas compris dans kit 32 000 573 et 400 133 112, à acheter séparément)
- 6 Support de connecteur
- 7 Câblage, capteur de distance
- 8 Câblage, SPA
- 9 Connecteur
- 10 Bande de serrage (x17)
- 11 Bande de serrage, passe-câble en caoutchouc
- 12 Passe-câbles en caoutchouc



E930A299

- 1 Rabattre les fonds de siège et le dossier de banquette arrière.
- 2 Démontez la protection du seuil du compartiment à bagages.
- 3 Déposer le plancher de compartiment à bagages.
- 4 **Voitures avec changeur de CD:** Déposer le changeur de CD et la console.
- 5 Déposer la garniture latérale gauche du compartiment à bagages et déposer les blocs de mousse (2 pièces) du bord arrière de la carrosserie.
- 6 Libérer et mettre de côté la garniture droite du compartiment à bagages et déposer les blocs de mousse (2 pièces) du bord arrière de la carrosserie.



- 7 **Voitures avec crochet d'attelage:** Libérer les parties d'angle de la baguette de pare-chocs et déposer la partie centrale.
- 8 **Voitures avec crochet d'attelage:** Déposer, à travers les trous de l'enveloppe de pare-chocs, les vis et écrous des deux renforts. Utiliser un prolongateur 3/8" à bille.
- 9 Soulever la voiture.
- 10 Déposer les vis de pare-chocs dans les passages de roue.
- 11 **Voitures avec crochet d'attelage:** Déposer le contact de câblage d'attelage et déposer les quatre vis maintenant le dispositif d'attelage à la carrosserie.

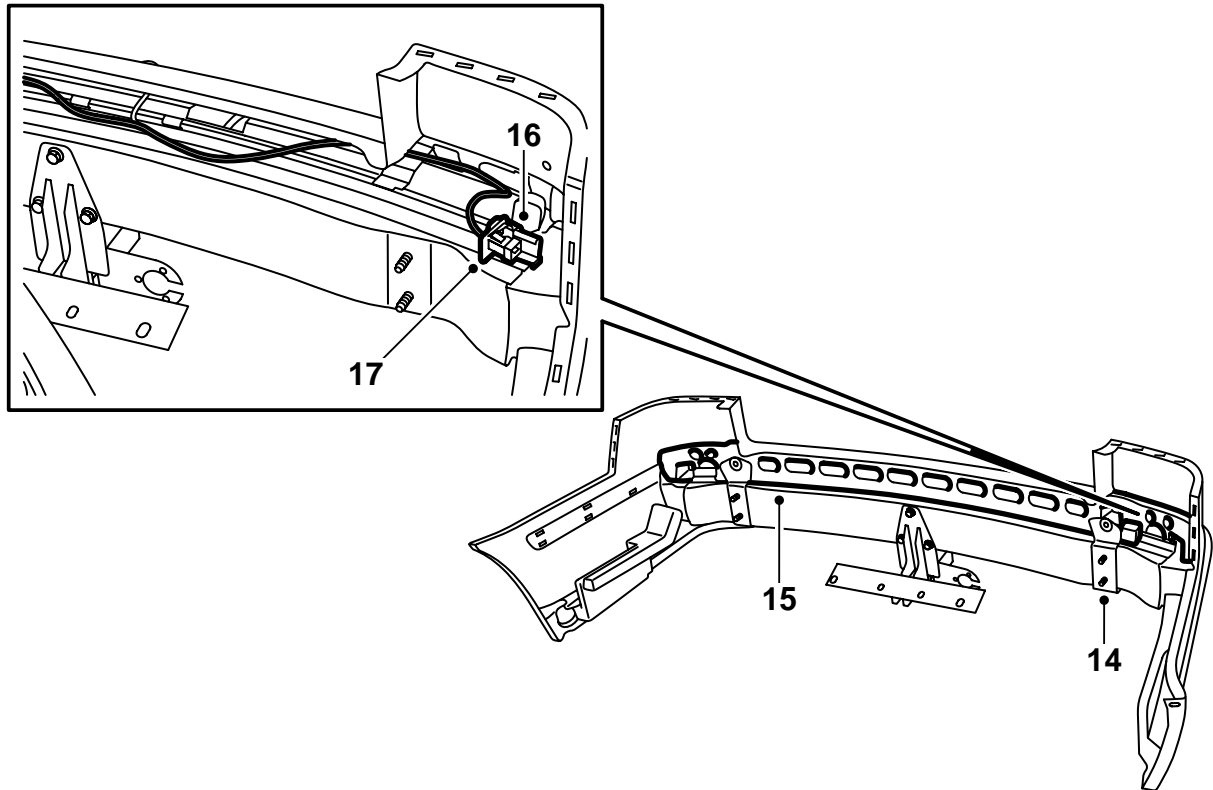
Important

Les vis extérieures sont montées sur des plaques d'écrous libres.

- 12 Abaisser la voiture.
- 13 Déposer le pare-chocs en déposant les écrous du compartiment à bagages et tirer les parties latérales du pare-chocs vers l'extérieur.

Important

Placer le pare-chocs sur une surface propre et douce.



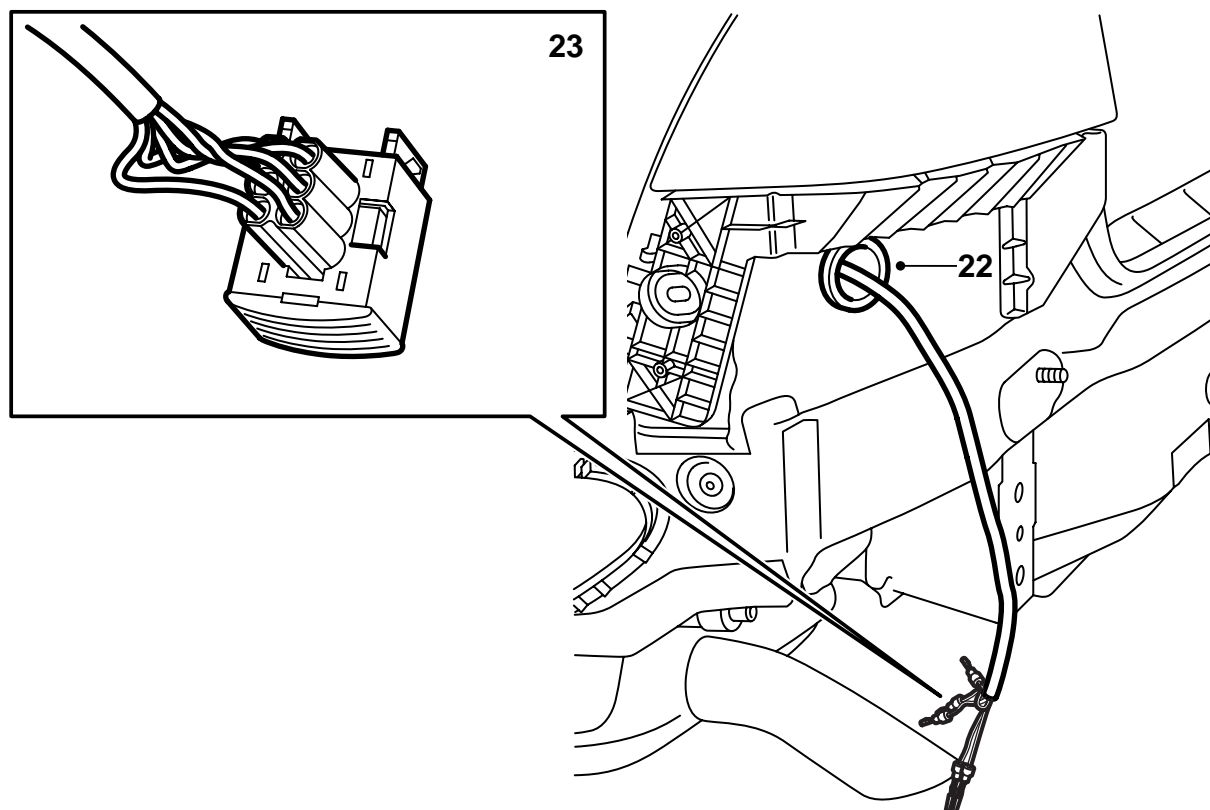
E930A300

- 14 **Voitures avec crochet d'attelage:** Déposer le renfort gauche.
- 15 Plier les supports d'enveloppe de pare-chocs vers l'extérieur.
- 16 Poser le support de connecteur sur le rail de pare-chocs.
- 17 Passer le câblage des capteurs de distance le long du rail de pare-chocs et poser le connecteur dans le support.
- 18 Poser le support d'enveloppe de pare-chocs et vérifier que le câblage n'est pas coincé.

⚠ ATTENTION

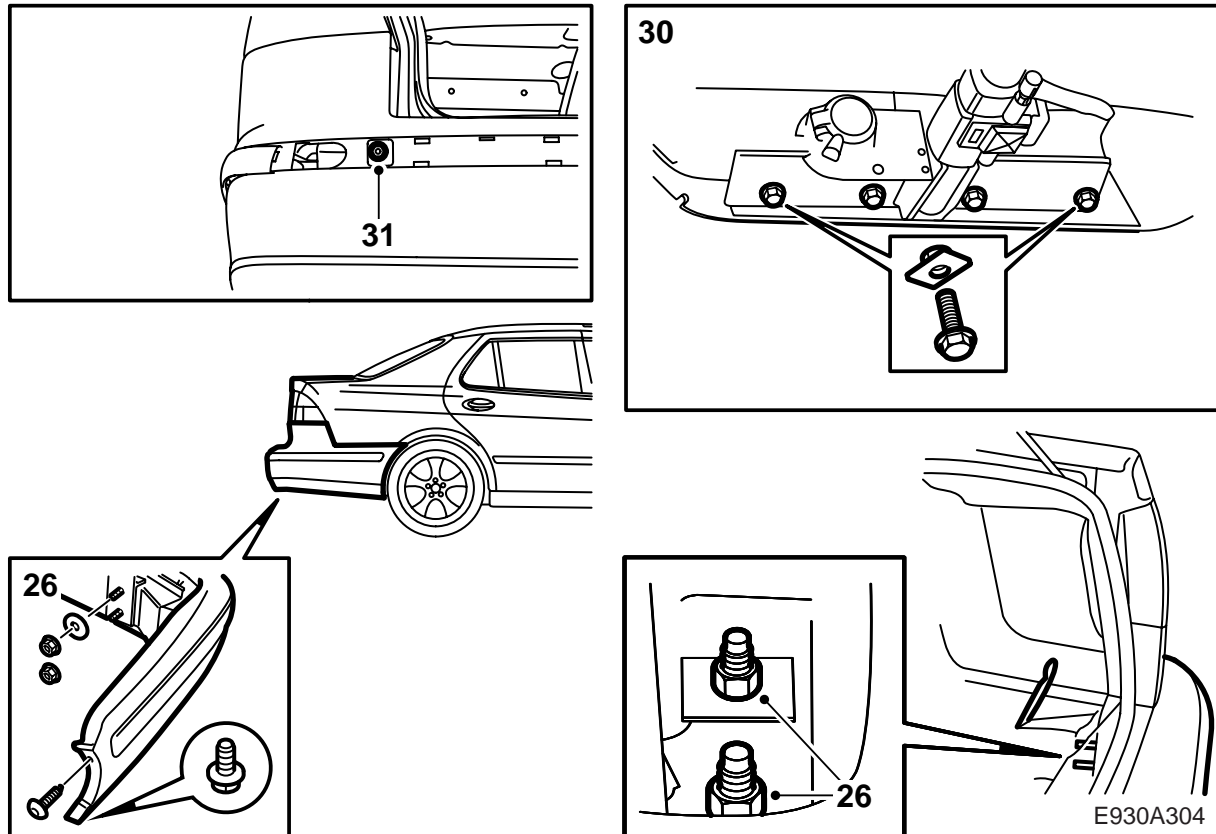
Vérifier que le câblage n'est pas coincé. Une mauvaise pose peut provoquer des dommages au câblage et un court-circuit/feu.

- 19 **Voitures avec crochet d'attelage:** Poser le renfort gauche.
- Couple de serrage: 25 Nm (20 lbf ft).**



E930A301

- 20 Monter le passe-câble en caoutchouc, tourné de telle façon que le côté en forme d'entonnoir pointe vers l'intérieur de la voiture, sur le câblage du système d'aide au stationnement. Le passe-câble doit être placé à 370 mm du bord de la bande adhésive des sabots de câble.
- 21 Déposer le bouchon en caoutchouc au bas des feux arrière gauche.
- 22 Faire passer le câblage par le trou et poser le passe-câble en caoutchouc.
- 23 Connecter les sabots de câbles de la façon suivante:
 - 1 Noir (BK)
 - 2 Marron (BN)
 - 3 Jaune (YE)
 - 4 Bleu (BU)
 - 5 Orange (OG)
 - 6 Gris (GY)
- 24 Poser de la bande adhésive et une bande de serrage sur le passe-câble en caoutchouc.



25 Ajuster le pare-chocs et brancher le connecteur.

26 Poser le pare-chocs sur la voiture avec les écrous et les rondelles sous les écrous supérieurs.

Couple de serrage: 40 Nm (30 lbf ft)

27 Soulever la voiture.

28 Poser les vis de pare-chocs dans les passages de roue.

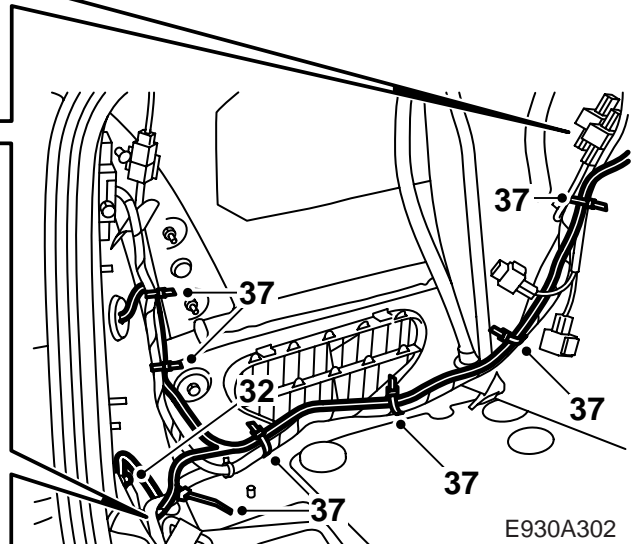
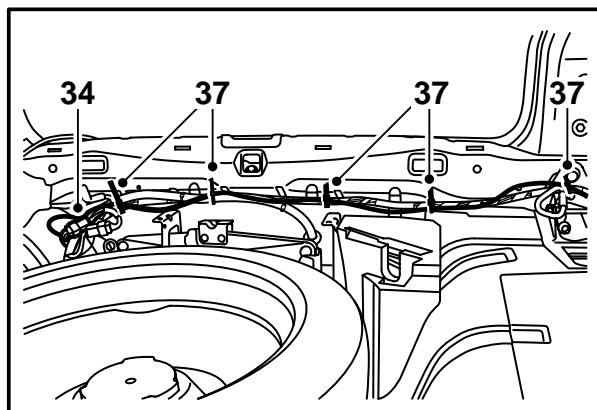
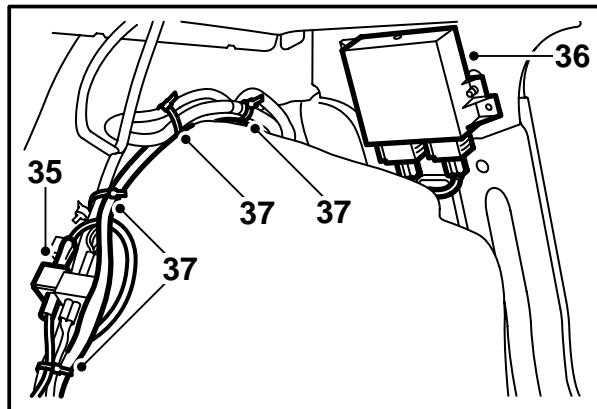
29 **Voitures avec crochet d'attelage:** Poser le contact du câblage de crochet d'attelage.

30 **Voitures avec crochet d'attelage:** Monter les vis et les plaques d'écrous maintenant le crochet à la carrosserie.

Couple de serrage: 40 Nm (30 lbf ft)

31 **Voitures avec crochet d'attelage:** Serrer les renforts sur la voiture par les trous de l'enveloppe de pare-chocs. Utiliser un prolongateur 3/8" à bille.

Couple de serrage: 40 Nm (30 lbf ft)



E930A302

32 Brancher le câble de masse au point de masse dans le compartiment à bagages au bas des feux arrière gauches.

33 Passer la partie épaisse du câblage vers le passage de roue gauche et la partie fine le long du seuil de compartiment à bagages vers le côté droit de la voiture.

34 Brancher le connecteur aux préparations de câblage, attelage.

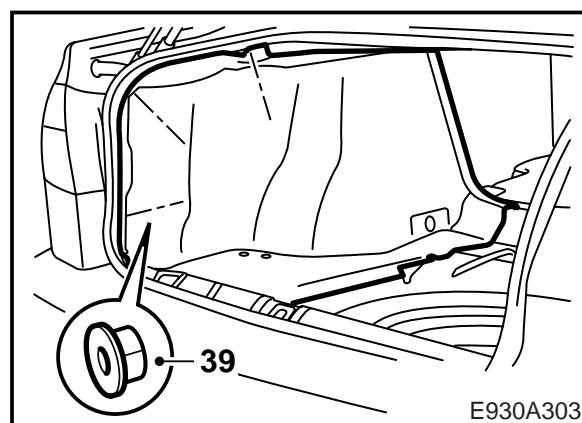
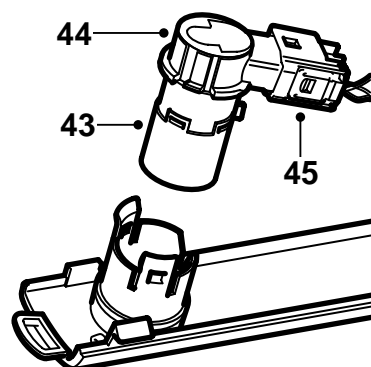
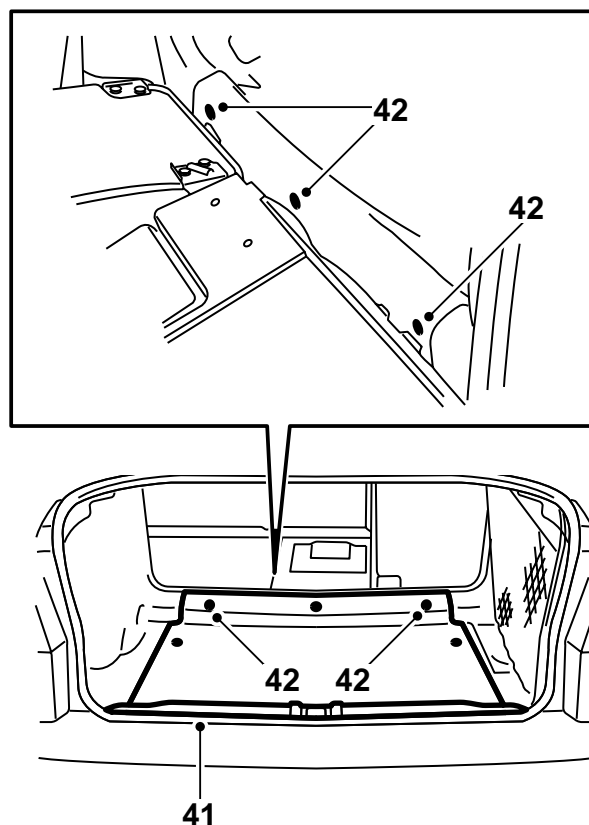
Voitures avec crochet d'attelage: Disjoindre les connecteurs et brancher les deux connecteurs au câblage.

35 Brancher le connecteur de câblage au changeur de CD pré-préparé et poser la fiche sans résistance de charge sur le connecteur de câblage SPA. Poser de la bande adhésive anticliquetis et fixer avec une bande de serrage afin d'éviter les cliquetis.

Voitures avec changeur de CD: Disjoindre les connecteurs et brancher chaque connecteur au câblage. Poser de la bande adhésive anticliquetis et fixer avec une bande de serrage afin d'éviter les cliquetis.

36 Placer les vis dans les trous du boîtier de commande, brancher le câblage au boîtier de commande et poser le boîtier de commande avec connecteurs orientés vers le bas sur la plaque derrière le dossier de banquette arrière. Serrer les vis.

37 Fixer le câblage tout le long à l'aide de bandes de serrage (17 pièces). Rassembler le surplus de câblage et le fixer au-dessus du passage de roue.



- 38 Poser les blocs de mousse (2 de chaque côté) sur le bord arrière de la carrosserie.
- 39 Poser les garnitures latérales du compartiment à bagages.
- 40 **Voitures avec changeur de CD:** Poser la console de changeur de CD et brancher et poser le changeur de CD.
- 41 Monter la protection du seuil du compartiment à bagages.
- 42 Poser le plancher de compartiment à bagages.
- 43 Poser les supports des capteurs de distance sur la nouvelle baguette décorative de pare-chocs.
- 44 Monter les capteurs de distance dans leurs supports.

Important

La position des supports devra peut-être être ajustée pour faciliter la pose des capteurs.

- 45 Brancher le câblage au capteurs de distance.

Important

La baguette décorative de pare-chocs ne doit être posée que d'une seule façon.

Faire passer le surplus de câblage dans l'enveloppe de pare-chocs et poser la baguette décorative sur le pare-chocs.

⚠ ATTENTION

Vérifier que le câblage n'est pas coincé. Une mauvaise pose peut provoquer des dommages au câblage et un court-circuit/feu.

- 46 Poser les parties d'angle du pare-chocs.
- 47 Remettre en place le dossier et les fonds de siège de la banquette arrière.
- 48 Vérifier, avec la clé de contact en position ON et la marche arrière engagée, que le système prévient de la présence d'objets derrière la voiture par des signaux sonores. Le premier signal sonore intervient lorsqu'un objet se trouve à une distance de 1,8 mètres. La fréquence est alors de 2 signaux par seconde, mais elle augmente à mesure que l'objet se rapproche et varie selon les dispositions suivantes:
- 1,8 - 1,3 m: 2 signaux/seconde
 - 1,3 - 0,9 m: 3 signaux/seconde
 - 0,9 - 0,3 m: de 5 à 12 signaux/seconde en passages denses
 - 0,3: signal continu