

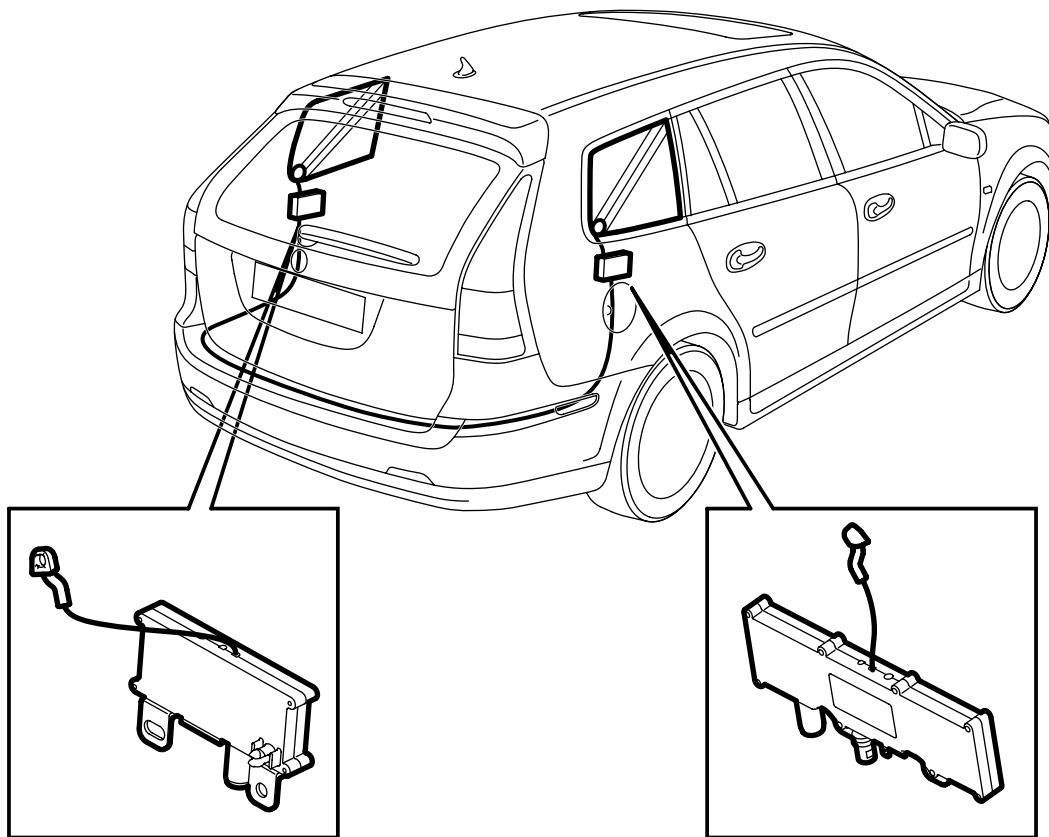


**MONTERINGSANVISNING · INSTALLATION INSTRUCTIONS  
MONTAGEANLEITUNG · INSTRUCTIONS DE MONTAGE**

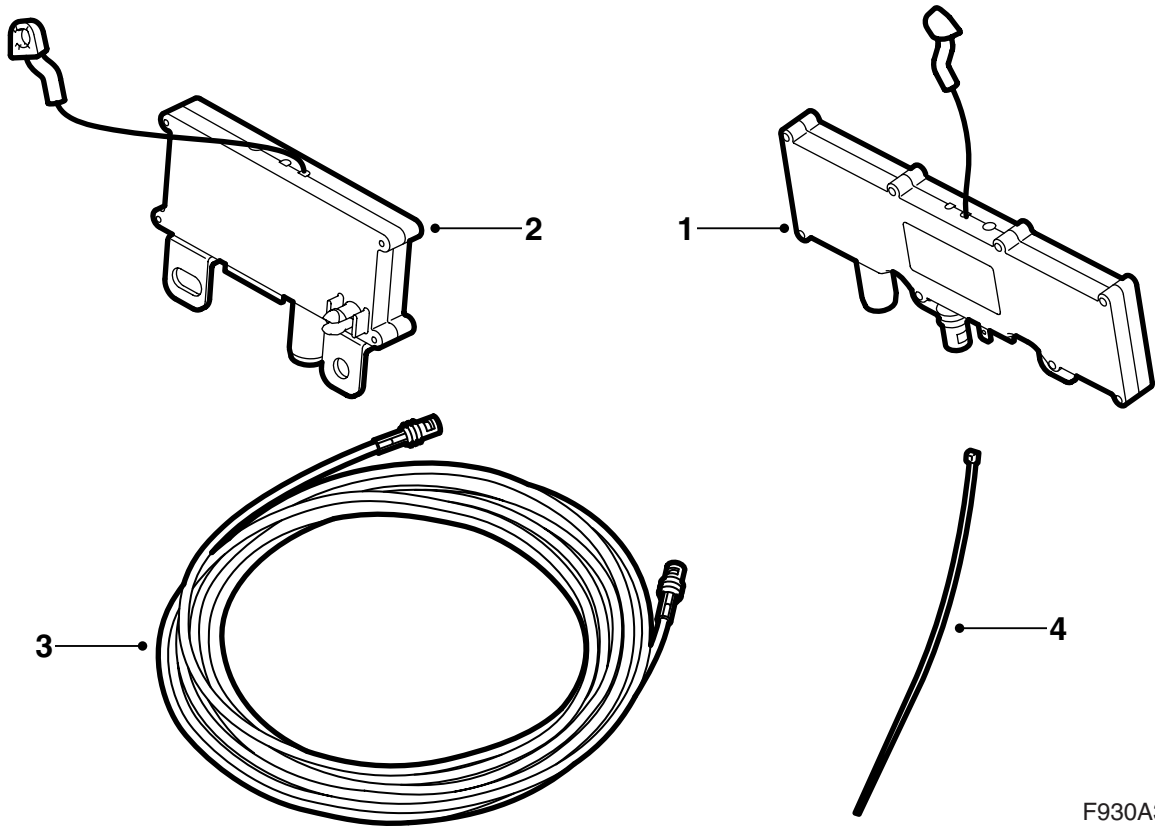
**Saab 9-3 5D M06-**

Amplificateur d'antenne, diversity

Accessories Part No.	Group	Date	Instruction Part No.	Replaces
32 025 554	3:67-38	Jun 05	32 025 567	

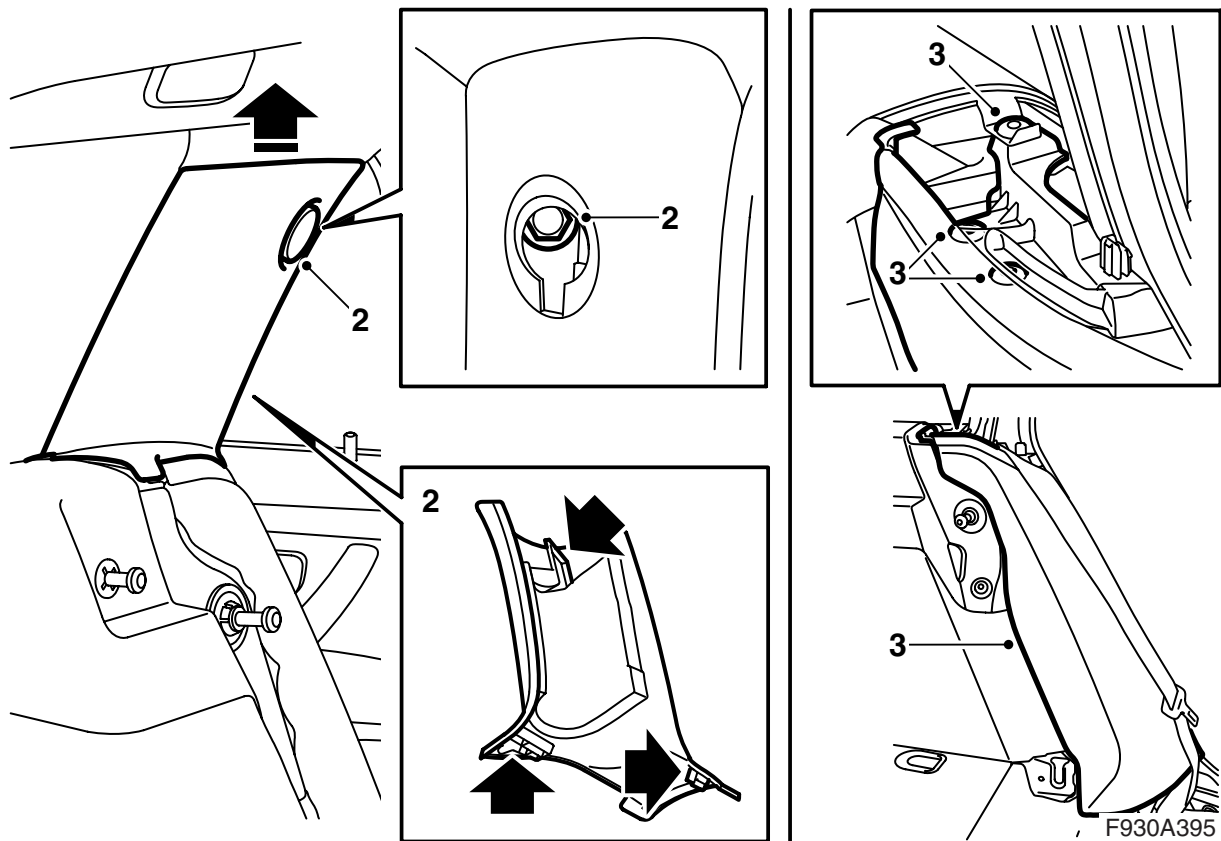


F930A393

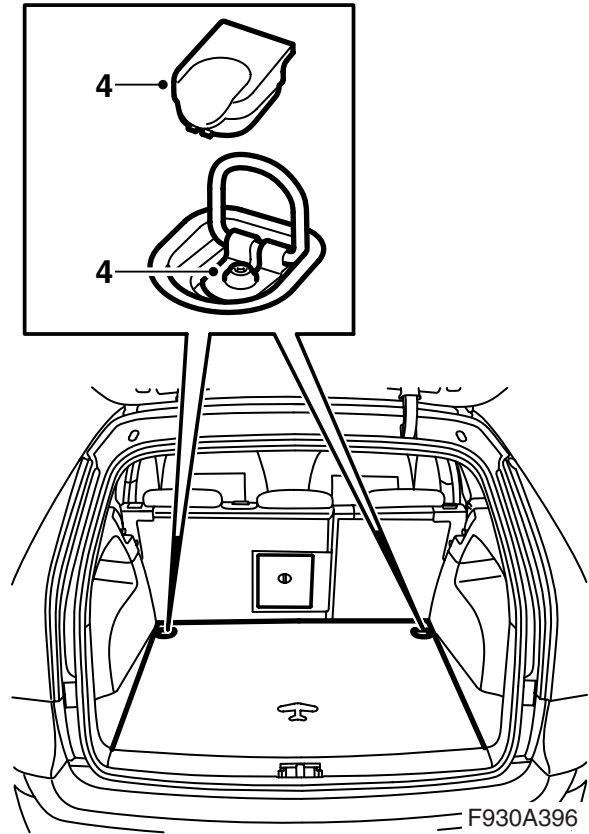
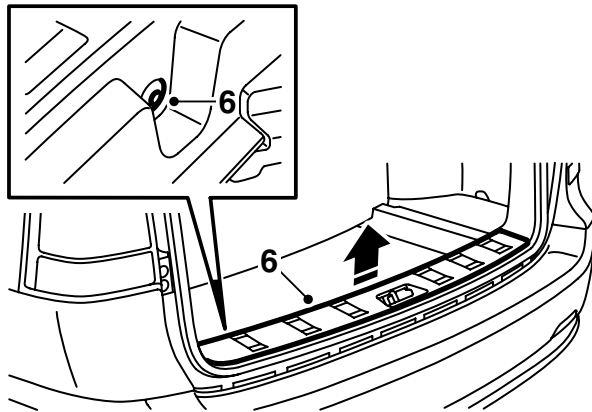


F930A394

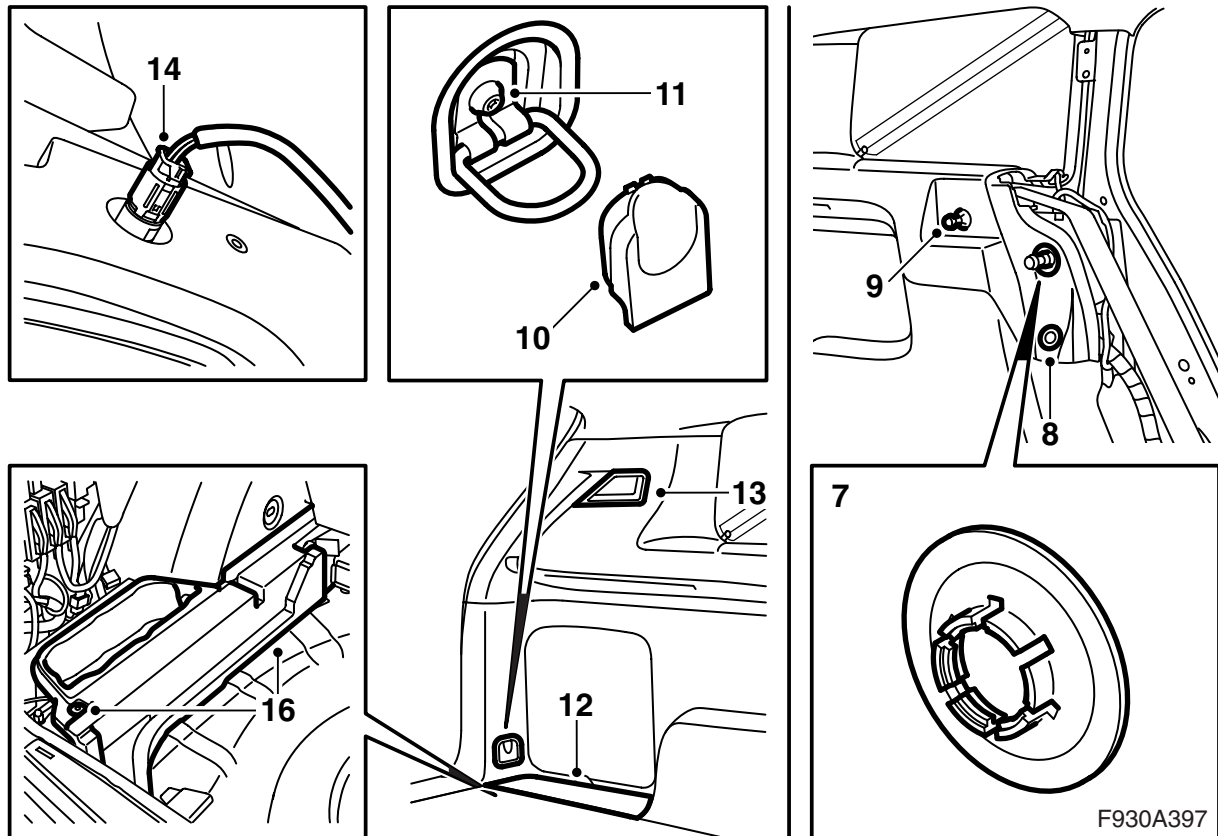
- 1 Amplificateur d'antenne, côté droit
- 2 Amplificateur d'antenne, côté gauche
- 3 Câble d'antenne
- 4 Bande de serrage (x13)



- 1 Abaisser le dossier de la banquette arrière.
- 2 Démontez l'habillage de gauche et droite du montant A. Utilisez 82 93 474 Outil de démontage pour démonter la rondelle de recouvrement.
- 3 Démontez l'emmanchement latéral gauche et droit. Démontez les clips à l'aide de 82 93 474 Outil de démontage.

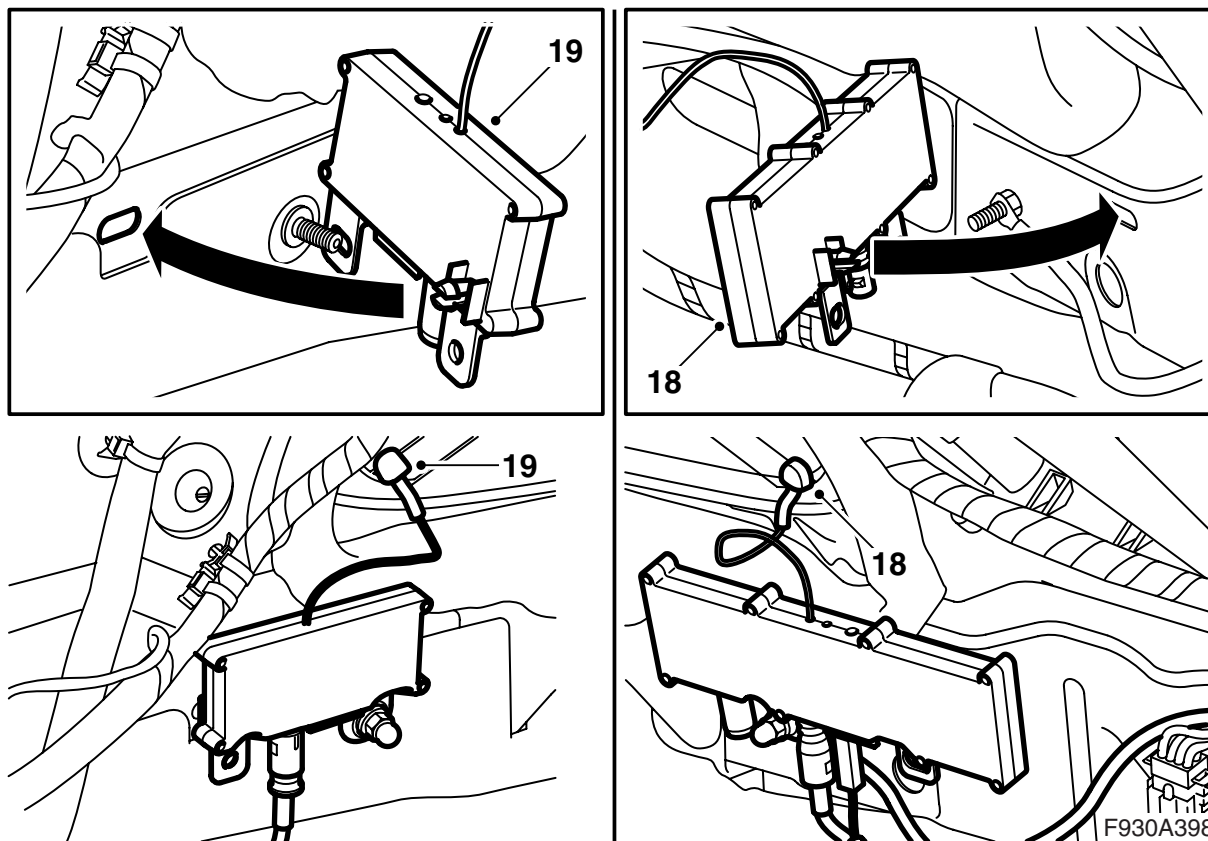


- 4 Déposer le plancher de compartiment à bagages.
- 5 **Voitures avec subwoofer:** soulever le subwoofer et le fixer avec l'oeillet.
- 6 Déposer la protection de seuil.

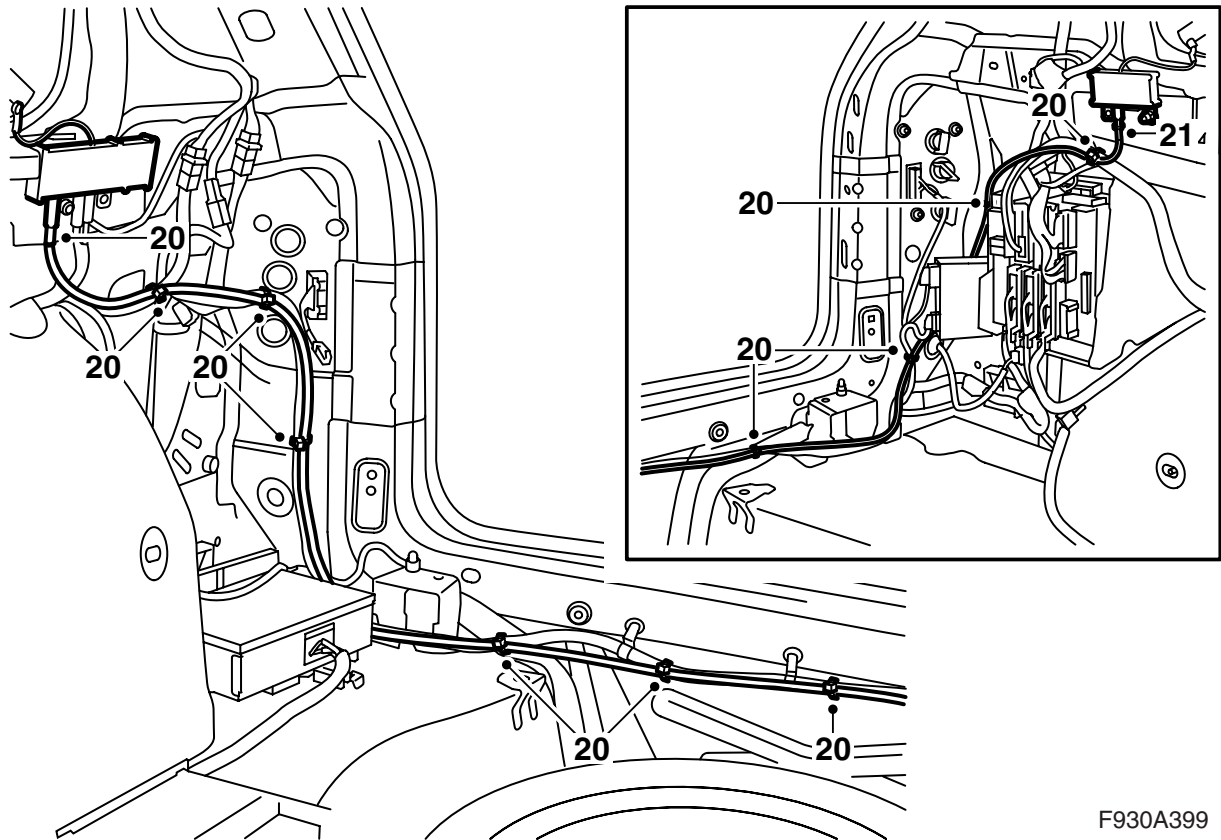


Les points 7-16 doivent être effectués du côté gauche et droit.

- 7 Démontez le clip de la fixation de la carrosserie. Utilisez un tournevis.
- 8 Démontez le rivet à deux étages à l'aide de 84 71 179 Outil de démontage, clips.
- 9 Démontez la fixation du cache-bagages (si la voiture est équipée d'un cache-bagages).
- 10 Démontez le couvercle.
- 11 Démontez la vis.
- 12 Enlevez le couvercle sur le casier de rangement.
- 13 Démontez le verre de l'éclairage du compartiment à bagages et passez par le trou de l'habillage latéral le support de lampe.
- 14 **Côté droit:** démontez aussi le contacteur de la prise 12 V.
- 15 Enlevez l'habillage de sorte que les clips se détachent.
- 16 Démontez le bloc de mousse du côté gauche et droit.

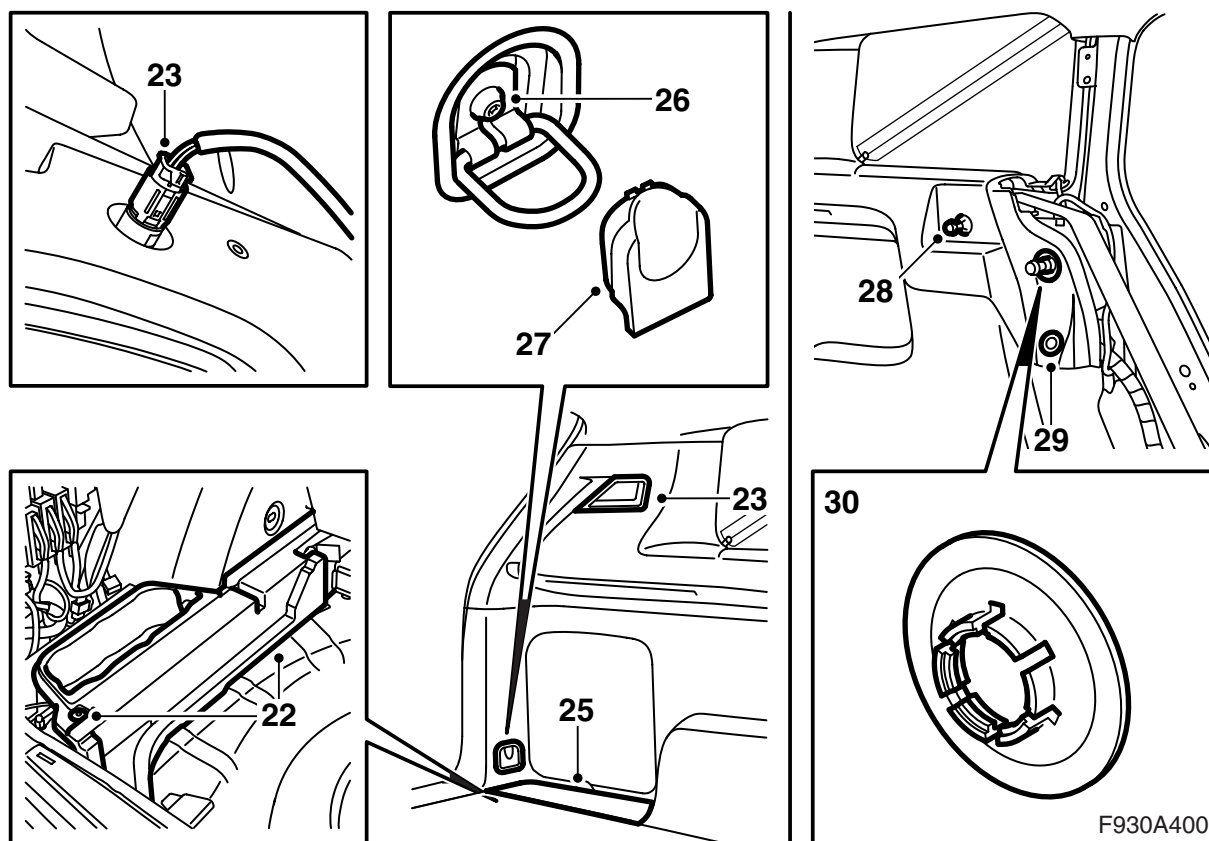


- 17 Démontez l'amplificateur d'antenne existant du côté droit du compartiment bagages.
- 18 Montez le nouveau plus grand amplificateur d'antenne du côté droit du compartiment bagages. Le clip de guidage situé à l'arrière de l'amplificateur d'antenne doit s'adapter au trou de la tôle latérale. Branchez les câbles de la voiture et le câble à la vitre latérale.
- 19 Montez le plus petit amplificateur d'antenne au côté gauche du compartiment bagages. Le clip de guidage situé à l'arrière de l'amplificateur d'antenne doit s'adapter au trou de la tôle latérale. Branchez le câble à la vitre latérale.



F930A399

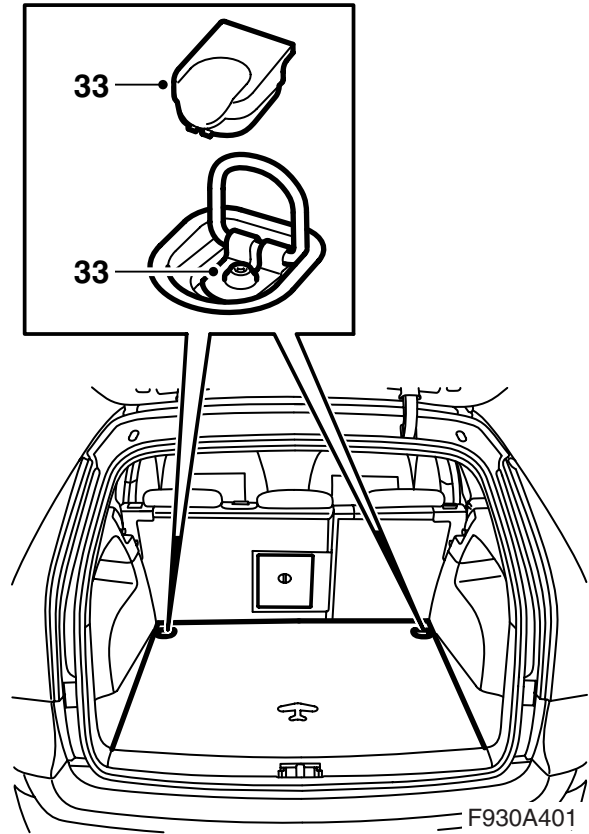
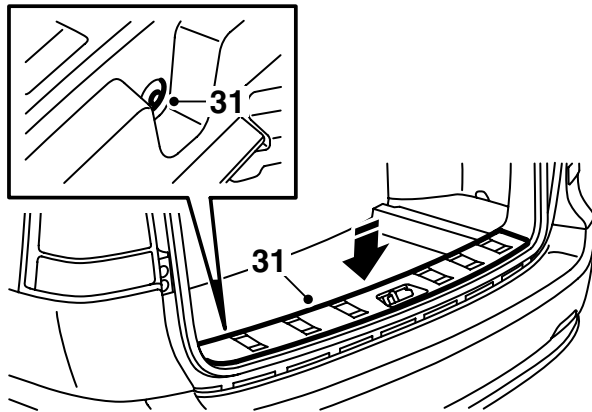
- 20 Brancher le câble d'antenne du kit de montage à l'amplificateur d'antenne du côté droit. Placer le câble d'antenne le long du câblage existant sur le panneau arrière jusqu'à l'amplificateur d'antenne du côté gauche. Fixer avec une bande de serrage.
- 21 Brancher le câble d'antenne à l'amplificateur d'antenne sur le côté gauche.



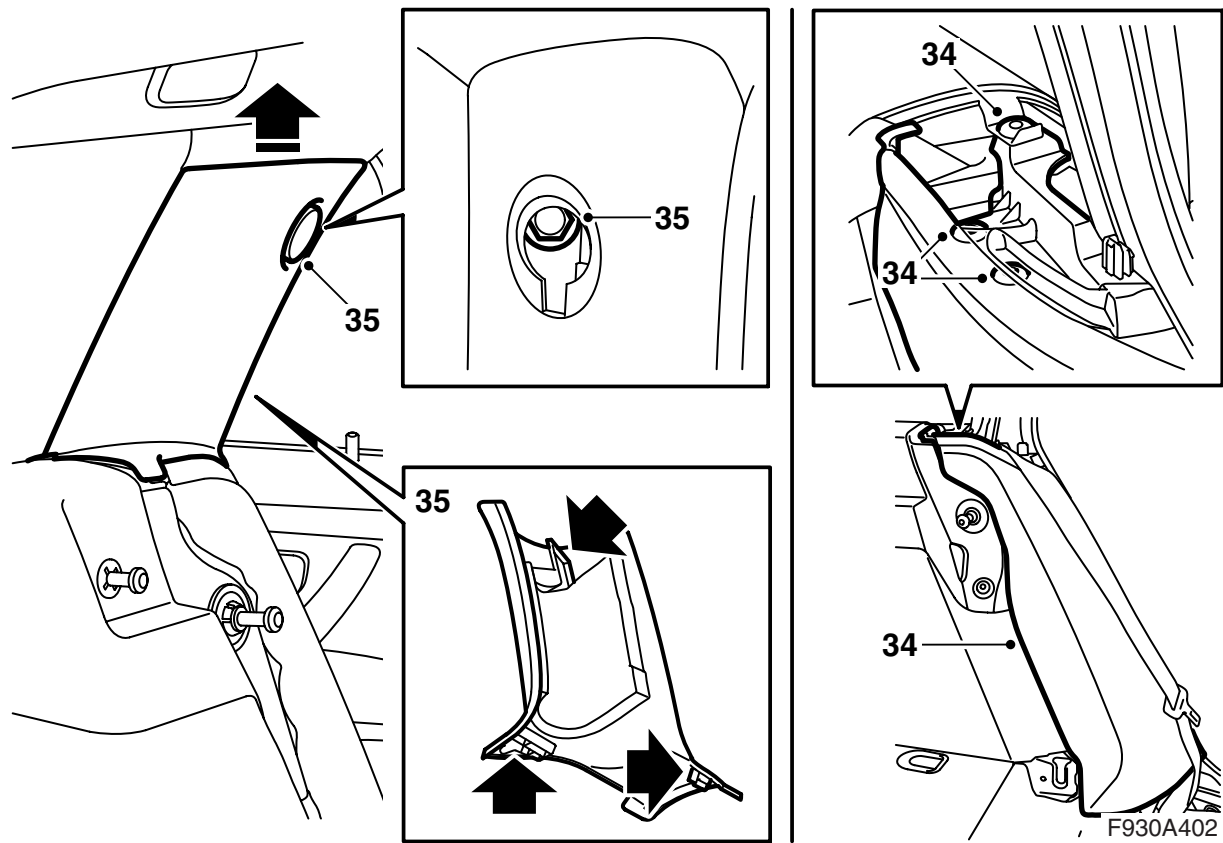
Les points 22-30 doivent être effectués du côté gauche et droit.

- 22 Monter le bloc de mousse.
- 23 Monter l'éclairage du compartiment à bagages.  
**Côté droit:** brancher aussi le contacteur à la prise 12 V.
- 24 Enfoncer l'habillage latéral dans ses clips.
- 25 Monter le couvercle sur le casier de rangement.
- 26 Monter la vis.
- 27 Monter le couvercle.
- 28 Monter la fixation du cache-bagages (si la voiture est équipée d'un cache-bagages).
- 29 Monter le rivets à deux étages.
- 30 Monter le clip à la fixation de la carrosserie.





- 31 Poser le garde-seuil.
- 32 **Voitures avec subwoofer** : abaisser le sub-woofer et le visser.
- 33 Poser le plancher de compartiment à bagages.



- 34 Monter l'emmanchement latéral droit et gauche.  
Contrôler que la ceinture n'est pas tordue.
- 35 Monter l'habillage du montant C gauche et droit.
- 36 Rabattre le dossier.
- 37 Allumer la radio et contrôler son fonctionnement.