

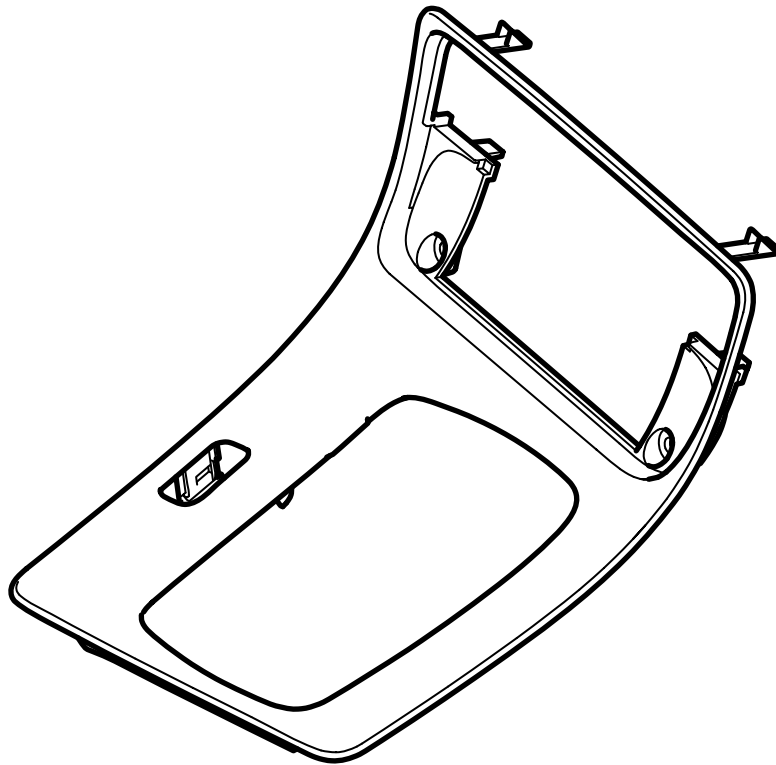


**MONTERINGSANVISNING · INSTALLATION INSTRUCTIONS
MONTAGEANLEITUNG · INSTRUCTIONS DE MONTAGE**

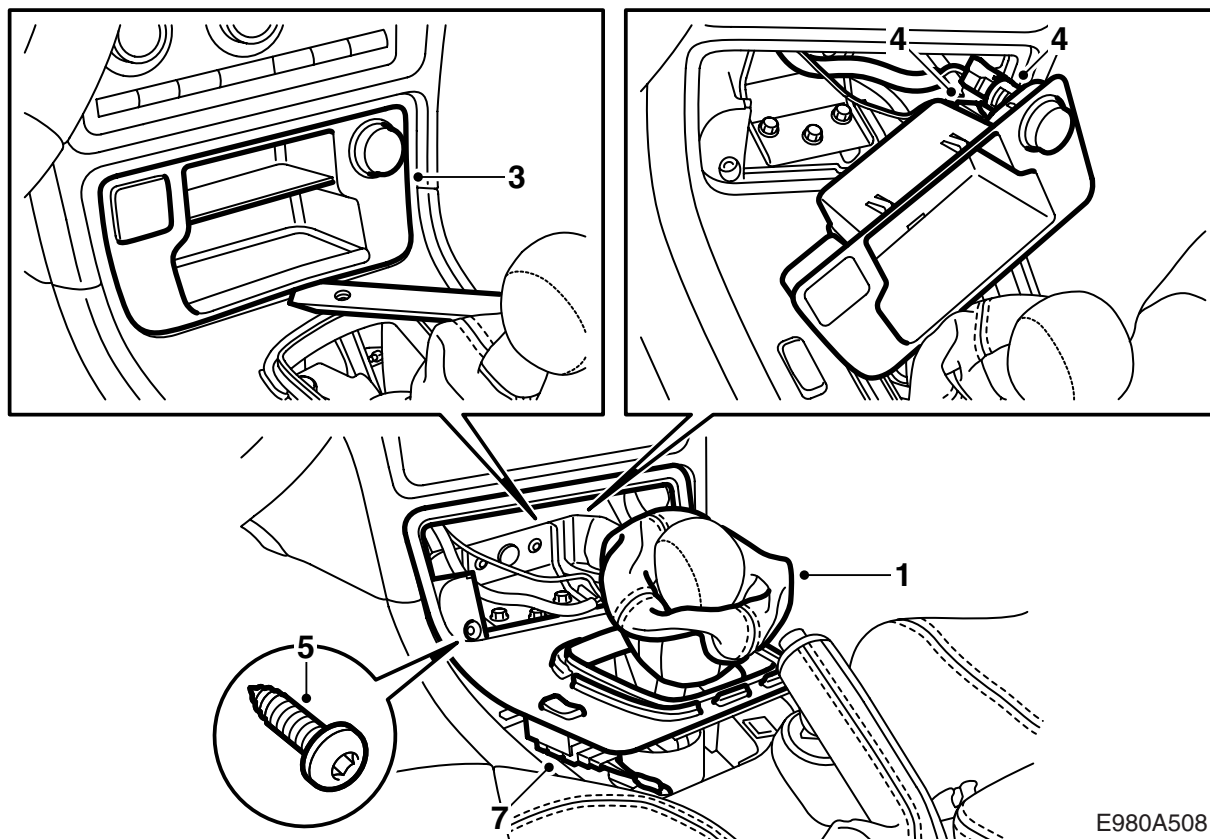
Saab 9-5 M06-

Couvercle, levier de vitesses

Accessories Part No.	Group	Date	Instruction Part No.	Replaces
32 025 584				
32 025 585				
32 025 586				
32 025 587				
32 025 588				
32 025 589	9:85-29	Apr 05	32 025 502	

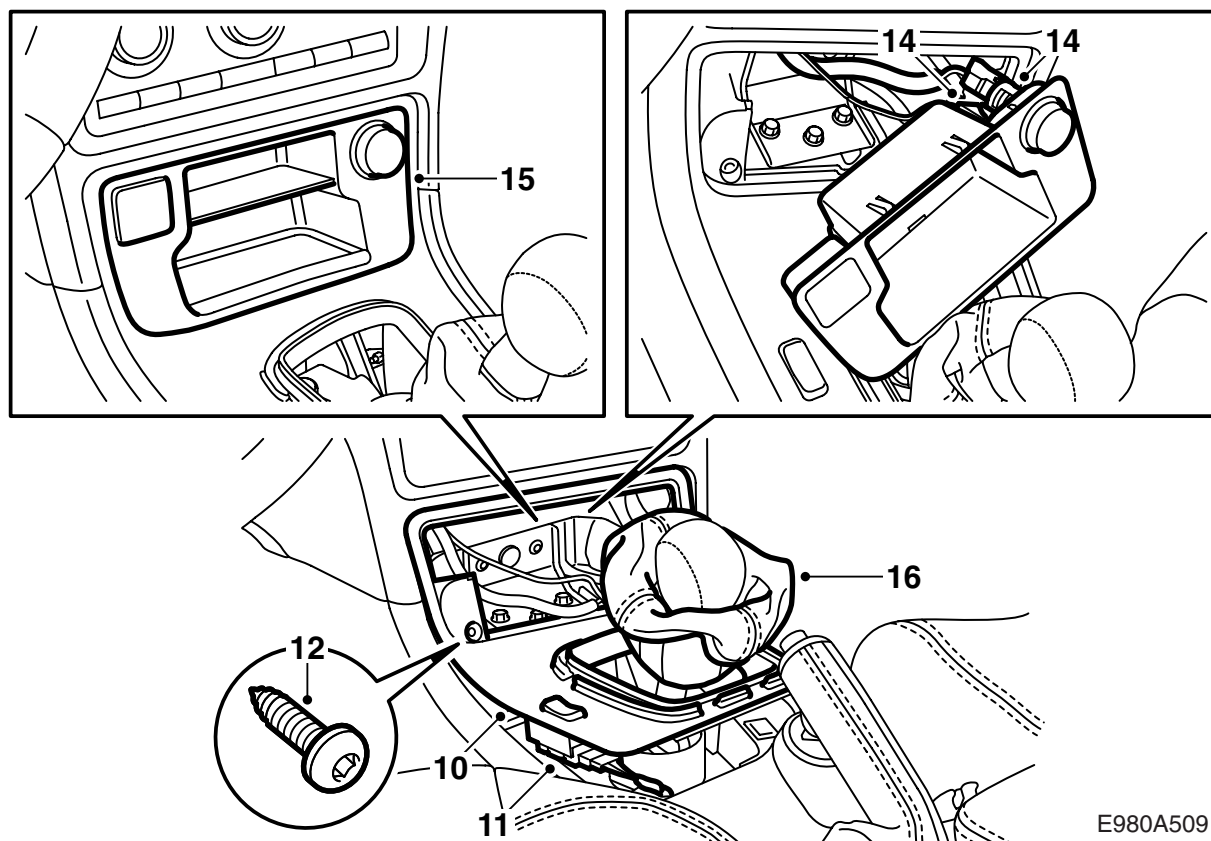


E980A507



E980A508

- 1 **Boîte de vitesses manuelle** : retirer le soufflet du levier de vitesses.
- 2 **Boîte de vitesses automatique** : démonter le cadre qui se trouve autour de la coulisse du sélecteur de vitesses à l'aide de l'outil spécial 82 93 474.
- 3 Démonter le casier ou le cendrier avec support à l'aide de l'outil spécial 82 93 474.
- 4 Démonter le dispositif de contact pour prise d'allume-cigare.
OnStar : démonter le dispositif de contact.
- 5 Dévisser les vis qui se trouvent derrière le casier, deux vis.
- 6 Forcer à l'aide de l'outil spécial 82 93 474, avec précaution, vers le haut le recouvrement du levier de vitesses en commençant par l'arrière.
- 7 Débrancher le dispositif de contact de l'interrupteur du verrouillage centralisé.
- 8 Soulever le recouvrement du levier de vitesses.
- 9 **Boîte de vitesses manuelle** : démonter le cadre qui se trouve autour de l'ancien recouvrement de levier de vitesses et monter le cadre autour du nouveau recouvrement.



E980A509

- 10 Mettre en place le nouveau recouvrement du levier de vitesses.
 - 11 Brancher le dispositif de contact à l'interrupteur du verrouillage centralisé.
 - 12 Visser le recouvrement du levier de vitesses au niveau du bord avant, deux vis.
 - 13 Enfoncer correctement le recouvrement du levier de vitesses au niveau du bord arrière.
 - 14 Brancher le dispositif de contact à la prise de l'allume-cigare.
- OnStar** : Monter le dispositif de contact.
- 15 Monter le cendrier ou le casier.
 - 16 **Boîte de vitesses manuelle** : remettre en place le soufflet du levier de vitesses.
 - 17 **Boîte de vitesses automatique** : monter le cadre autour de la coulisse du sélecteur de vitesses.