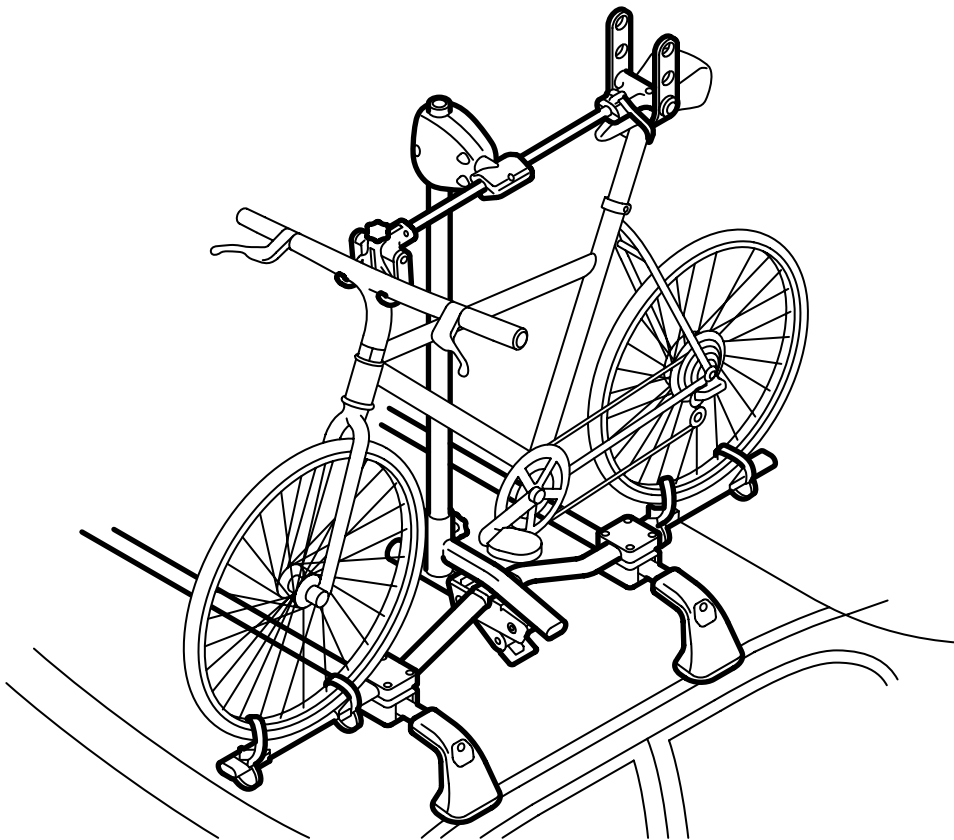




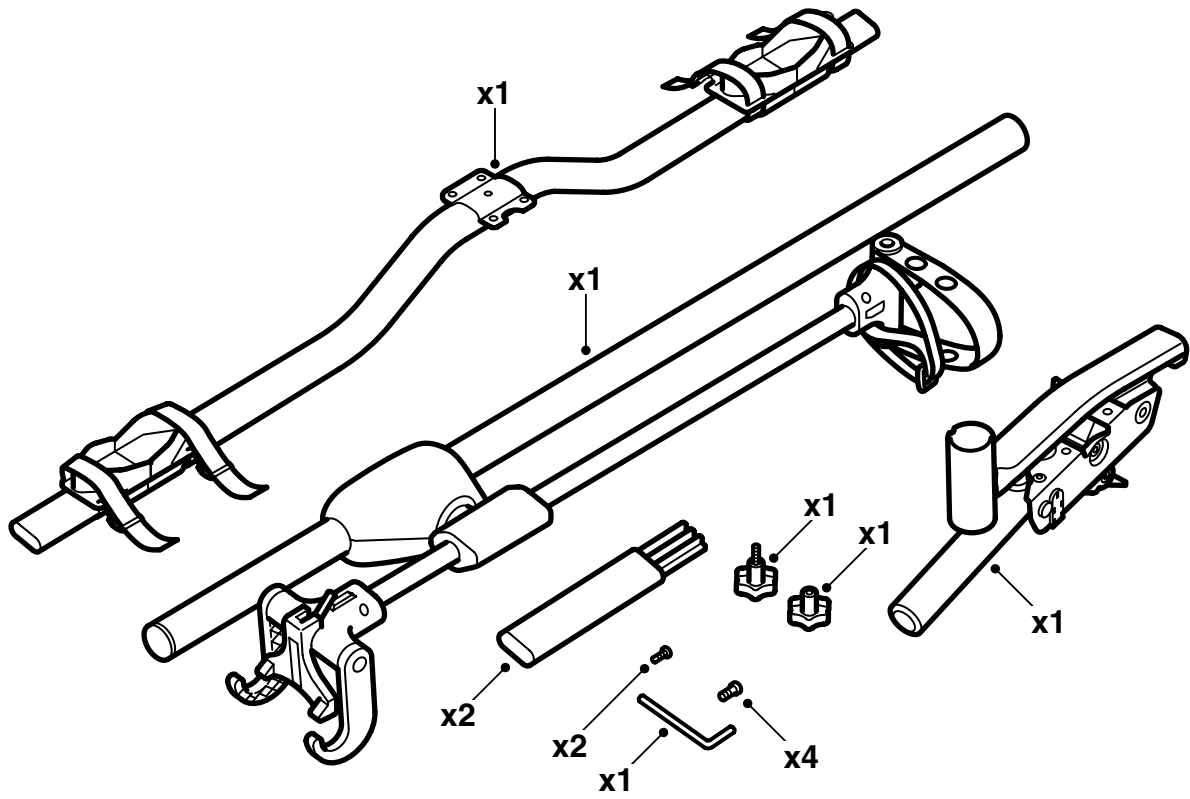
**MONTERINGSANVISNING · INSTALLATION INSTRUCTIONS
MONTAGEANLEITUNG · INSTRUCTIONS DE MONTAGE**

Porte-vélo avec bras de levage

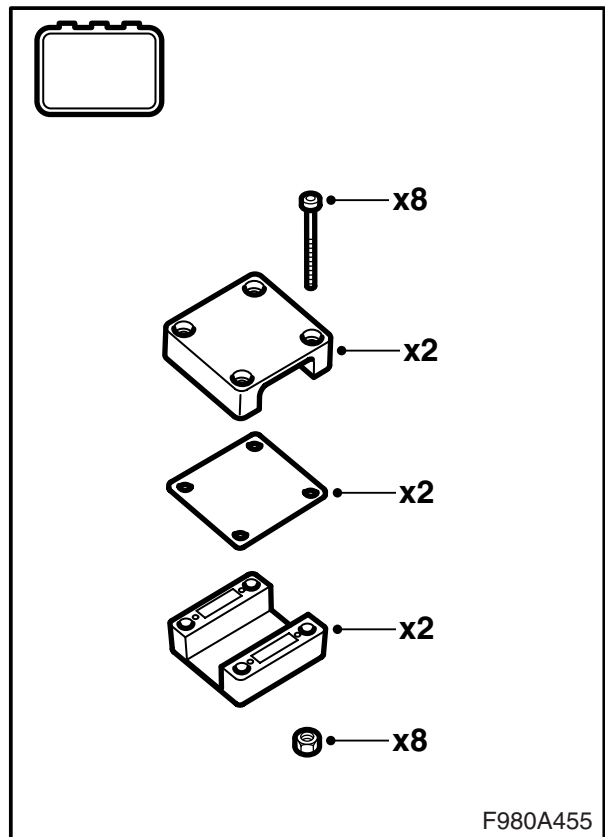
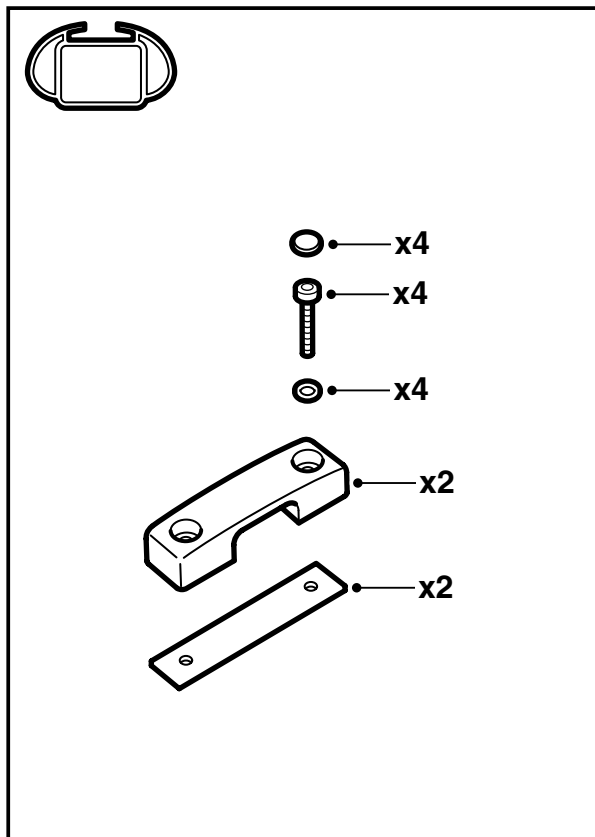
Accessories Part No.	Date	Instruction Part No.	Replaces
32 025 796	Nov 05	32 025 795	



F980A453



F980A454



F980A455

Important

ATTENTION

Lire la notice de montage avant d'utiliser le porte-bicyclette. Effectuer le montage conformément à la notice.

Adapter la vitesse de conduite au chargement du toit, la forme et le poids de ce chargement pouvant déplacer le centre de gravité et l'aérodynamique de la voiture.

Avant de fixer la bicyclette sur le toit, enlever les éléments susceptibles de se détacher, tels que le sièges pour enfant ou sacoches.

Les fixations doivent être montées autour du rail et non pas autour de ces prolongations. Placer les fixations de sorte que ce qui dépasse soit d'env. 25 cm (10 in).

Lorsque la tige du porte-bicyclette doit être relevée sans que la bicyclette y soit attachée, la tige se redresse violemment car la puissance du ressort est adaptée au poids de la bicyclette. Attention aux risques de blessure.

- Le porte-bicyclettes est conçu pour un transport en toute sécurité pourvu qu'il soit correctement monté et placé dans la bonne direction. **Le produit ne doit pas être modifié.**
- Chargement de toit maximum permis (y compris galerie) : voir le manuel d'instructions de la voiture et les informations concernant les galeries.
Poids du porte-vélo : 6,8 kg (15 lb).
- Contrôler, avant de prendre la route, que tous les dispositifs de fixation sont en place. S'arrêter après avoir parcouru quelques kilomètres pour contrôler l'arrimage.
- Prêter tout spécialement attention à la hauteur de la voiture lorsque le porte-vélo est monté.
- Pour des raisons de sécurité liées à la circulation et pour réduire la résistance de l'air, le support doit être enlevé lorsqu'il n'est pas utilisé. Démonter le support et la barre du levier et les placer dans le compartiment à bagages.
- Déposer les barres avant de faire passer la voiture dans un lave-auto.
- La notice de montage doit être laissée dans la voiture.
- Le support ne doit être utilisé que pour le transport de vélo.
- Noter le changement de comportement de la voiture (par vent violent, dans les virages et au freinage) avec un support chargé.

- Le support possède deux positions de verrouillage (relevé et abaissé). Un "déclat" se fait entendre, lorsque que la position correcte est obtenue.
- General Motors (GM) décline toute responsabilité quant aux dommages causés par un montage incorrect du porte-charge et des accessoires.
- Si certains points sont incompréhensibles, contactez le concessionnaire le plus proche.

Conseils et astuces

- Éliminer la poussière/sel et entretenir le support en graissant par exemple les serrures.
- Contrôler de sorte que les câbles et les cordons ne soient pas endommagés lors de la fixation.

